

# ELEKTROMOTOR MS 2 PÓL

Typ MS 100-2, 3 kW - 2910 otáčok/min



SOLUTIONS FOR INDUSTRY

## Základné informácie

Typ	MS 100-2, 3 kW
Veľkosť rámu	100
Výkon (kW)	3
Póly	2
Montáž	B3 B5 B14 B35
Napätie	230VD/400VY
Rýchlosť (rpm)	2910
Hz	50
Použitie	Priemysel

## Verzia Elektromotora MS 100-2

Dizajn	Indukčný elektromotor
Séria	IEC 60034
Fáza/Rozsah napätia	3- / Nízky

## Elektrické data Elektromotora MS

Napätie vinutia	230VD/400VY 50 Hz
Zaťaženie	S1 (trvalé zaťaženie)
Trieda izolácie	F
Zvýšenie teploty	B

## Ochrana elektromotora MS

Tepelná ochrana hlavná	doplňková výbava
Tepelná ochrana sekundárna	doplňková výbava
Vykurovacie teleso	doplňková výbava
Detektor teploty	doplňková výbava
SPM	doplňková výbava
IR kábel	doplňková výbava

## Všeobecné dáta elektromotora MS

Smer otáčania	smer hod. ručičiek
Farba	RAL 9005 Gloss 10
Menovka	Multivoltage
Špeciálne balenie	Nie
Špeciálne požiadavky	Nie

## Testové hodnoty

Zotrvačnosť rotora (kgm)	0,0044
Úroveň hlučnosti (dB (A))	65
Prúd pri žiadnom zaťažení (A)	2,40
Odpor vinutia (ohm)	1,27
Štartovací čas (sek)	0,05

## Mechanické dáta elektromotora MS

Hmotnosť (kg)	25,00
Ochrana pred dažďom	Nie
Trieda ochrany	IP55
Metóda chladenia	IC411/TEFC
Vonkajšie uzemnenie	Áno
Vypúšťací otvor	Áno
Materiál rámu	Hliník
Hriadel'	IEC štandard
Trieda vibrovania	Grade-A

## Environmentálne podmienky Elektromotora MS

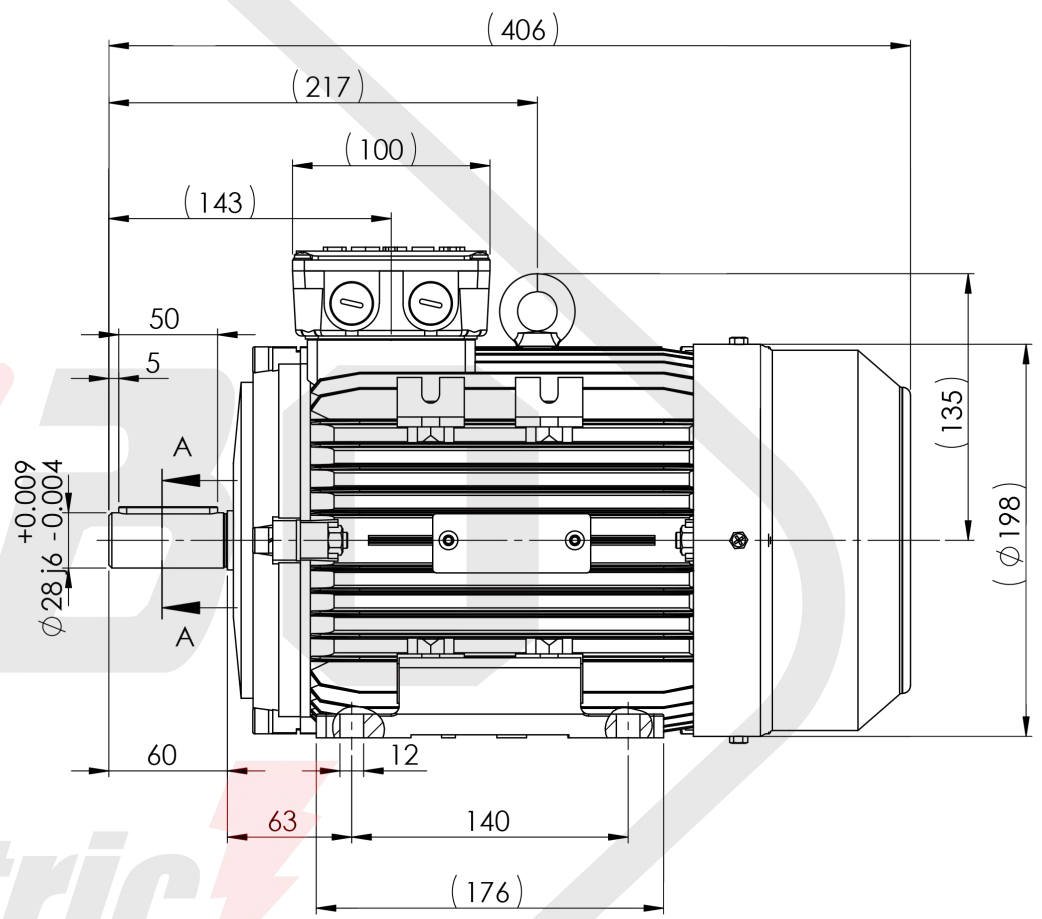
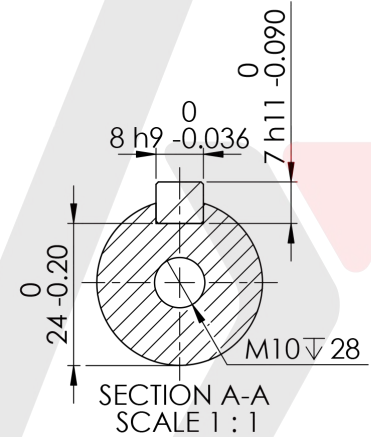
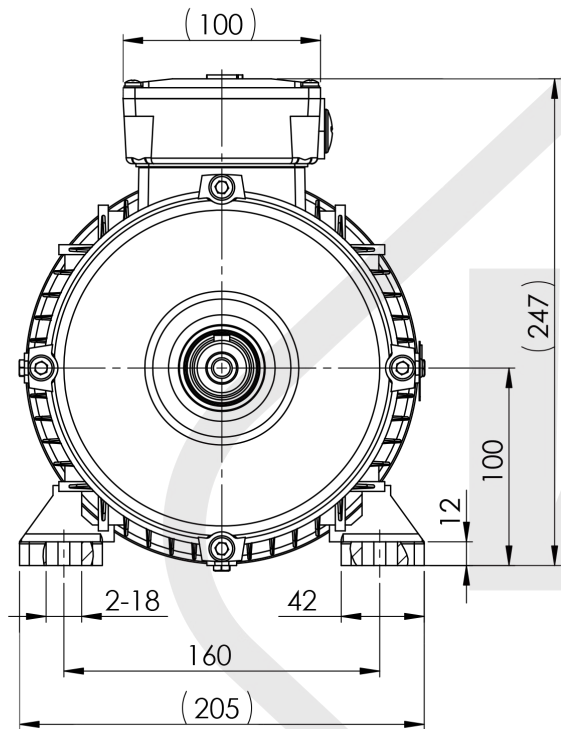
Minimálna okolitá teplota (C)	-50
Maximálna okolitá teplota (C)	40
Nadmorská výška	až do 1000m, na vyžiadanie 4000m

## Ložisko elektromotora MS100-2

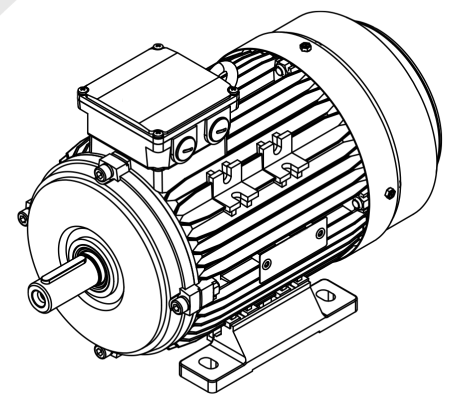
DE ložisko	6206-ZZ/C3
NDE ložisko	6206-ZZ/C3
Pevné ložisko	DE

## Svorkovnica

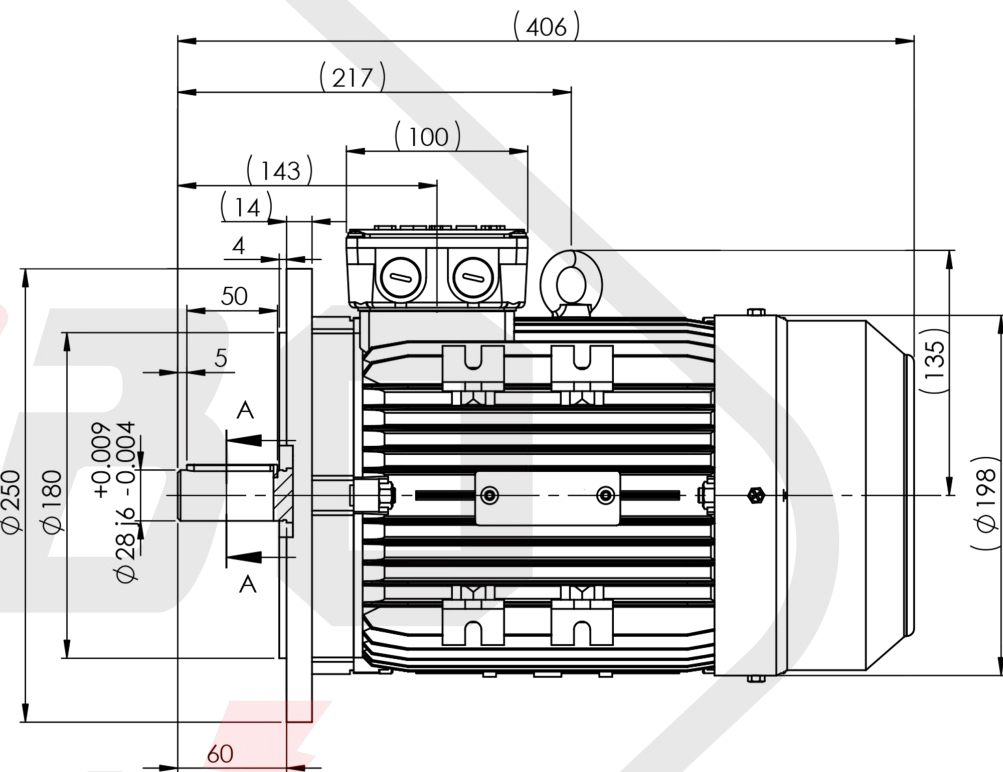
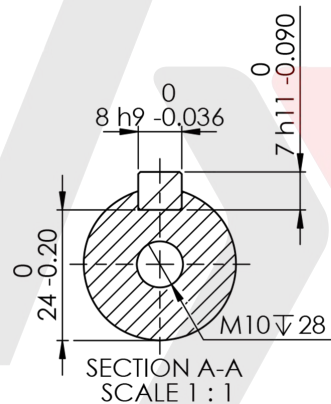
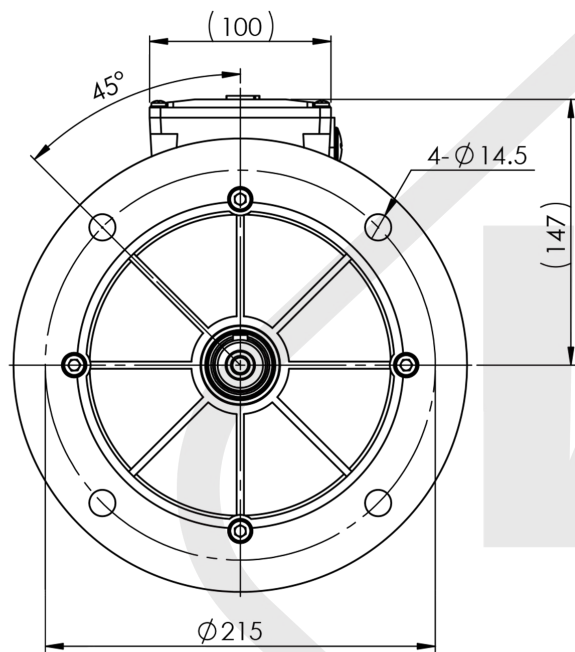
Poloha svorkovnice	Na vrchu
Smer vstupu káblu	vpravo
Vstup káblu hlavný	2x M20x1,5
Príslušenstvo	Plastová priechodka 1x M20x1,5
Typ pripojenia	Plastová priechodka do hviezdy
Závit svorkovnice	6-M4



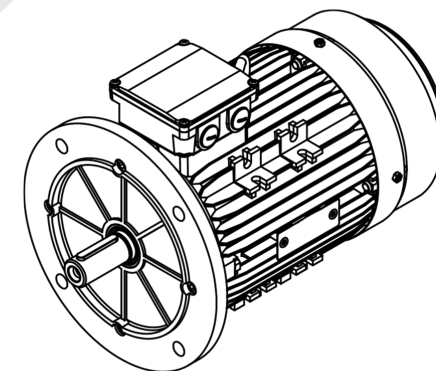
*Electric* s.r.o.



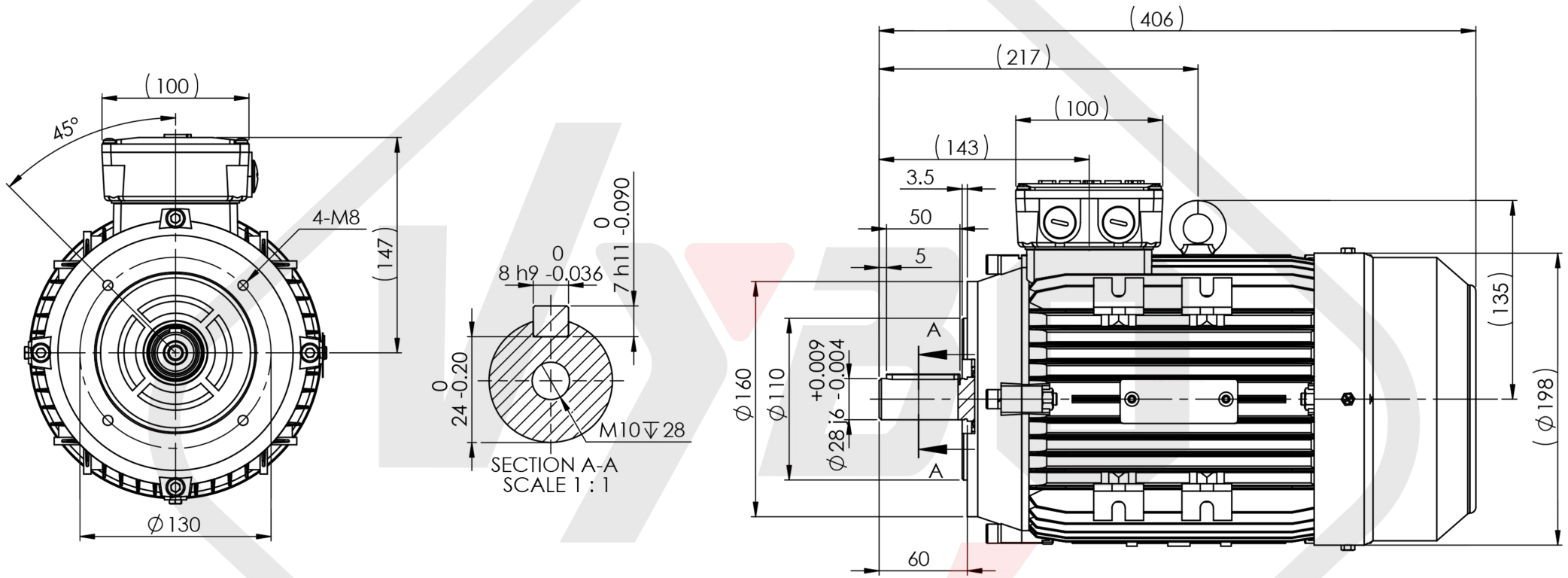
MS 100 B3



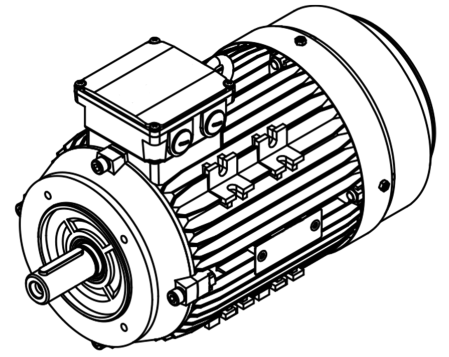
**Electric** s.r.o.



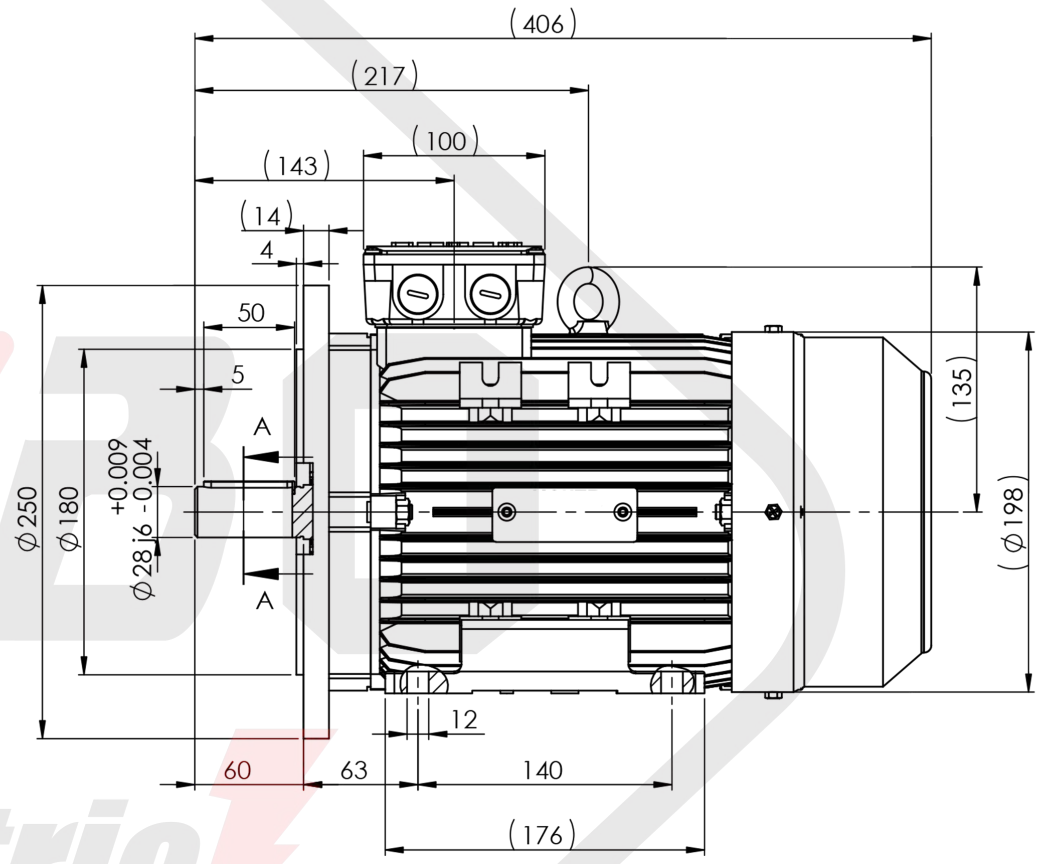
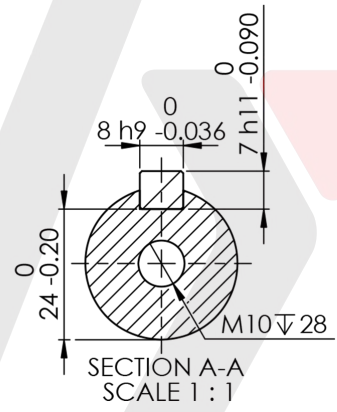
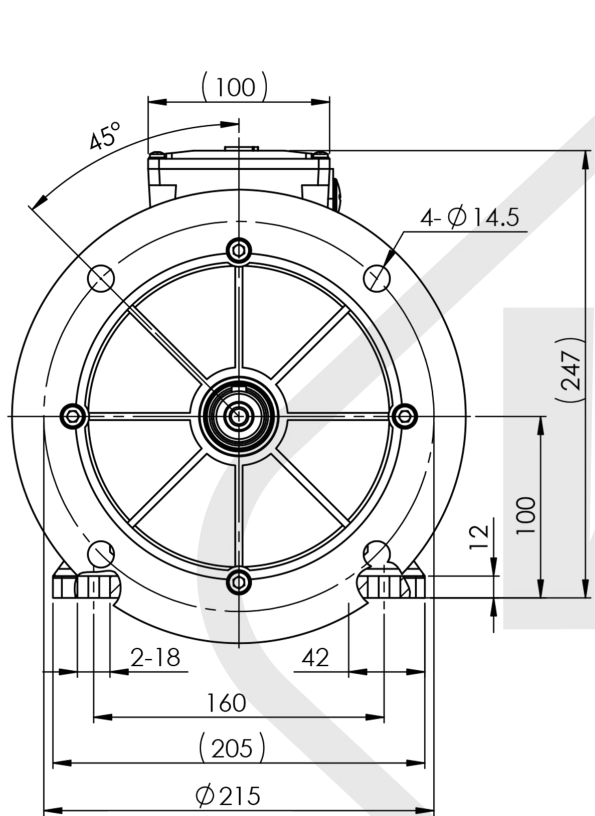
MS 100 B5



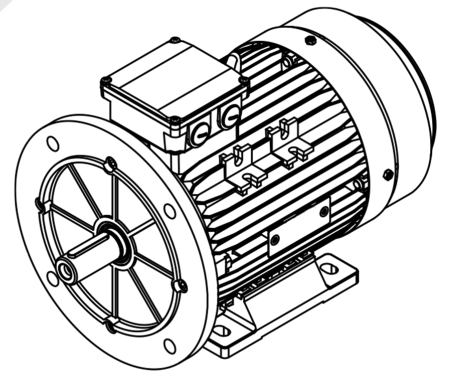
*Electric* s.r.o.



MS 100 B14



*Electric* s.r.o.



MS 100 B35