

# ELEKTROMOTOR MS 6 PÓL

Typ MS 132-6, 4kW - 970 otáčok/min



SOLUTIONS FOR INDUSTRY

## Základné informácie

Typ	MS 132-6, 4,00 kW
Veľkosť rámu	132
Výkon (kW)	4,00
Póly	6
Montáž	B3 B5 B14 B35
Napätie	400VD/690VY
Rýchlosť (rpm)	970
Hz	50
Použitie	Priemysel

## Verzia Elektromotora MS 132-6

Dizajn	Indukčný elektromotor
Séria	IEC 60034
Fáza/Rozsah napätia	3~ / Nízky

## Elektrické dáta Elektromotora MS

Napätie vinutia	400VD/690VY 50 Hz
Zaťaženie	S1 (trvalé zaťaženie)
Trieda izolácie	F
Zvýšenie teploty	B

## Ochrana elektromotora MS

Teplná ochrana hlavná	doplňková výbava
Teplná ochrana sekundárna	doplňková výbava
Vykurovacie teleso	doplňková výbava
Detektor teploty	doplňková výbava
SPM	doplňková výbava
IR kábel	doplňková výbava

## Všeobecné dáta elektromotora MS

Smer otáčania	smer hod. ručičiek
Farba	RAL 9005 Gloss 10
Menovka	Multivoltage
Špeciálne balenie	Nie
Špeciálne požiadavky	Nie

## Testové hodnoty

Zotrvačnosť rotora (kgm)	0,048
Úroveň hlučnosti (dB (A))	59
Prúd pri žiadnom zaťažení (A)	5,20
Odpor vinutia (ohm)	3,05
Štartovací čas (sek)	0,08

## Mechanické dáta elektromotora MS

Hmotnosť (kg)	55,00
Ochrana pred dažďom	Nie
Trieda ochrany	IP55
Metóda chladenia	IC411/TEFC
Vonkajšie uzemnenie	Áno
Vypúšťací otvor	Áno
Materiál rámu	Hliník
Hriadel'	IEC štandard
Trieda vibrovania	Grade-A

## Environmentálne podmienky Elektromotora MS

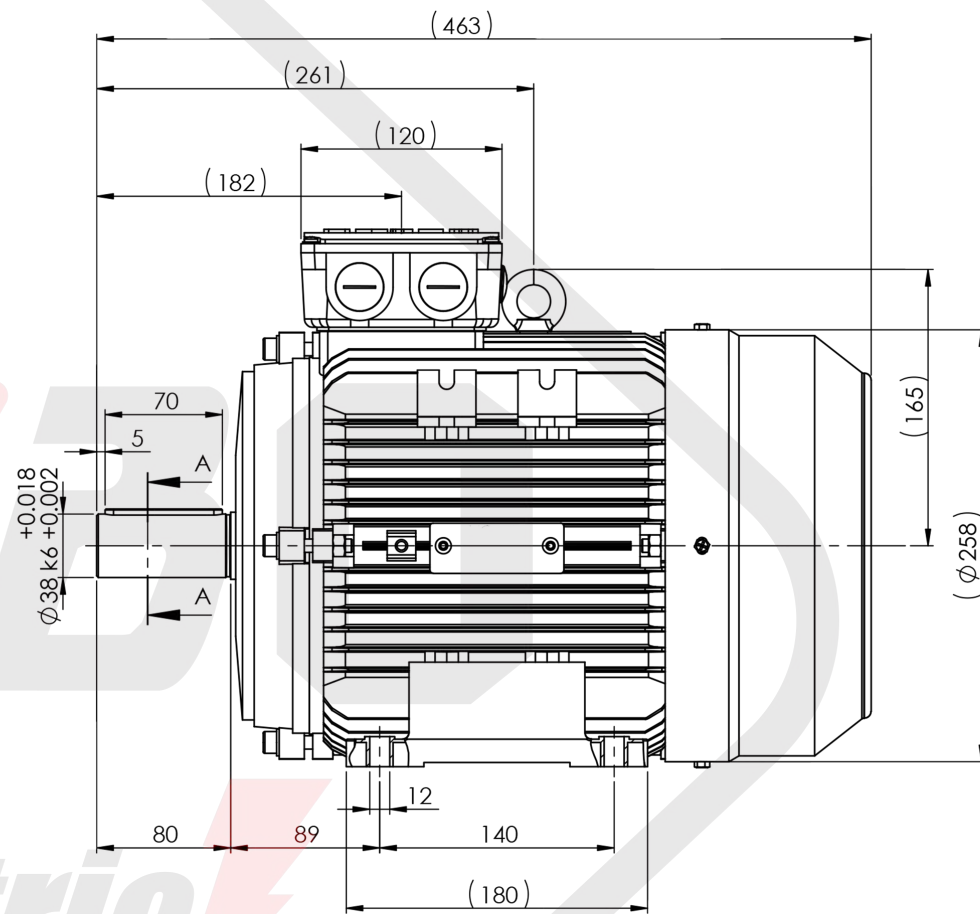
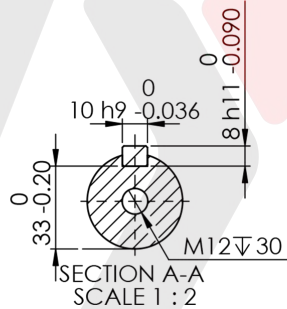
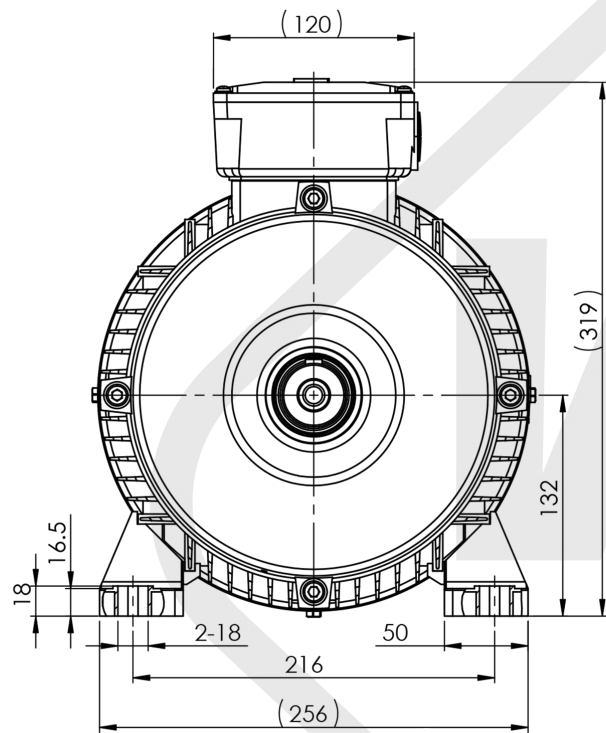
Minimálna okolitá teplota (C)	-50
Maximálna okolitá teplota (C)	40
Nadmorská výška	až do 1000m, na vyžiadanie 4000m

## Ložisko elektromotora MS 132-6

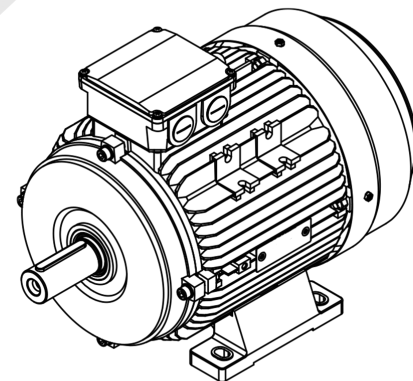
DE ložisko	6308-ZZ/C3
NDE ložisko	6308-ZZ/C3
Pevné ložisko	DE

## Svorkovnica

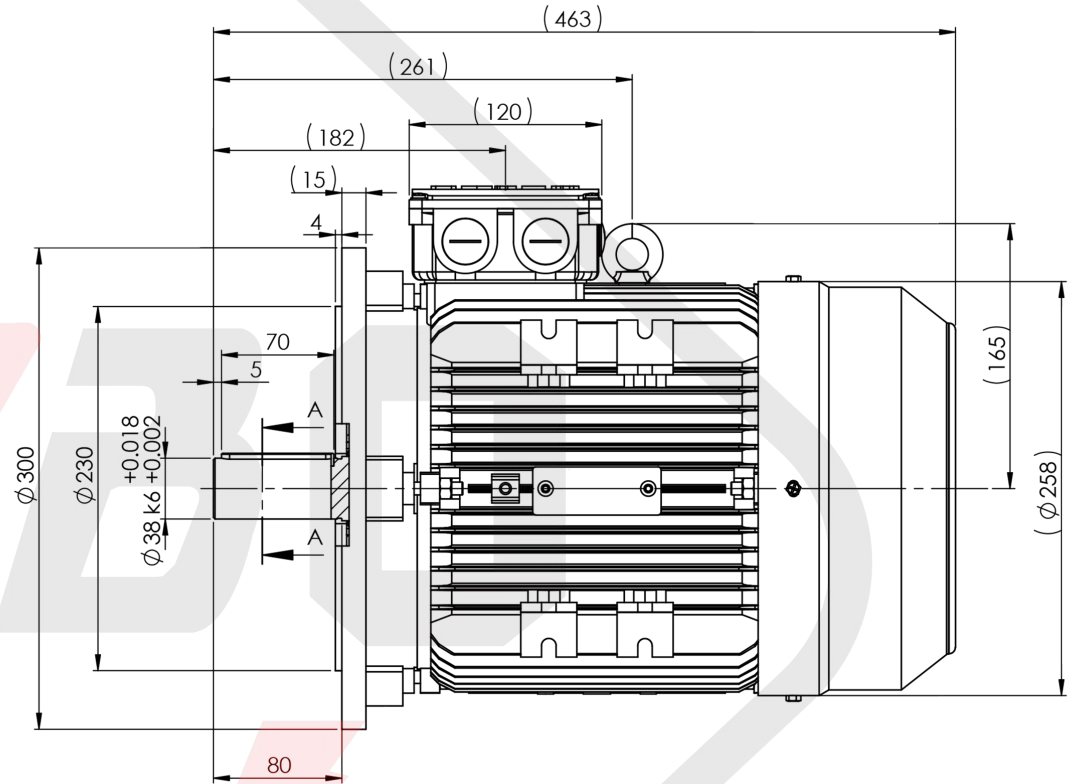
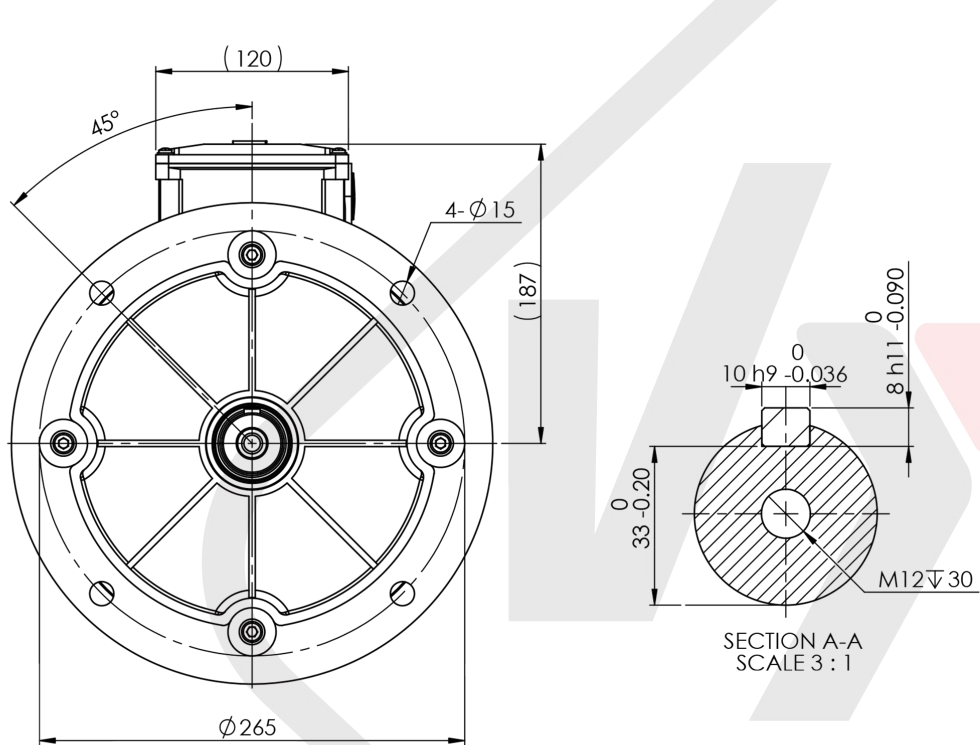
Poloha svorkovnice	Na vrchu
Smer vstupu káblu	vpravo
Vstup káblu hlavný	2xM25x1,5
Príslušenstvo	Plastová priechodka 1xM20x1,5
Typ pripojenia	Plastová priechodka do trojuholníka
Závit svorkovnice	6-M5



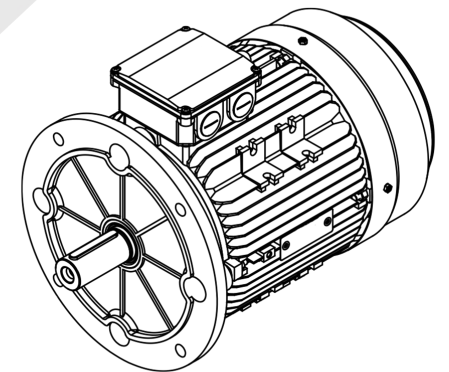
*Electric*  s.r.o.



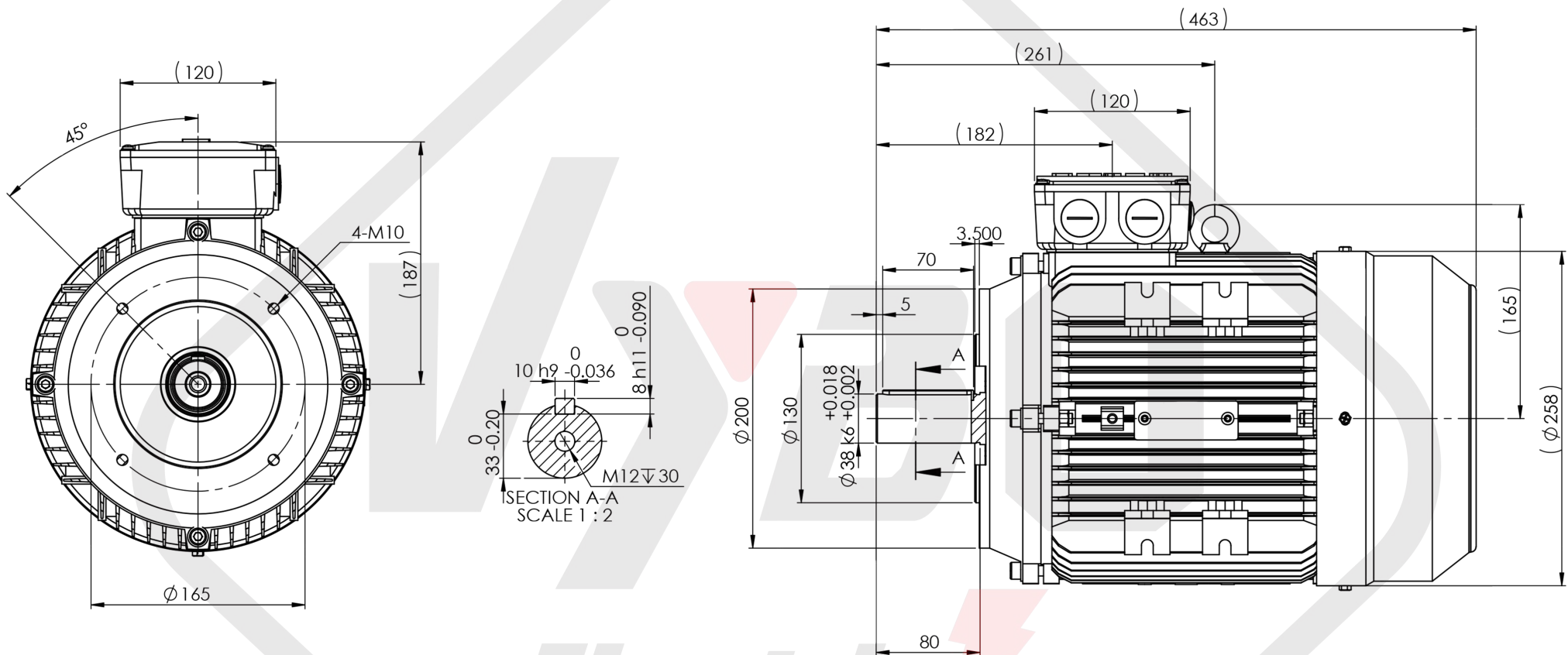
MS 132 B3



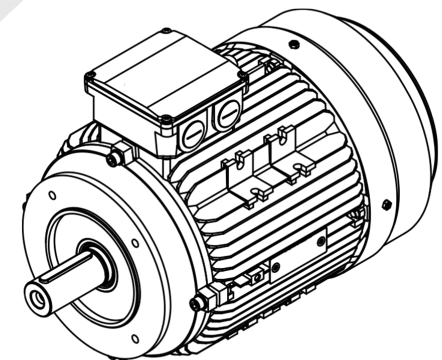
*Electric* s.r.o.



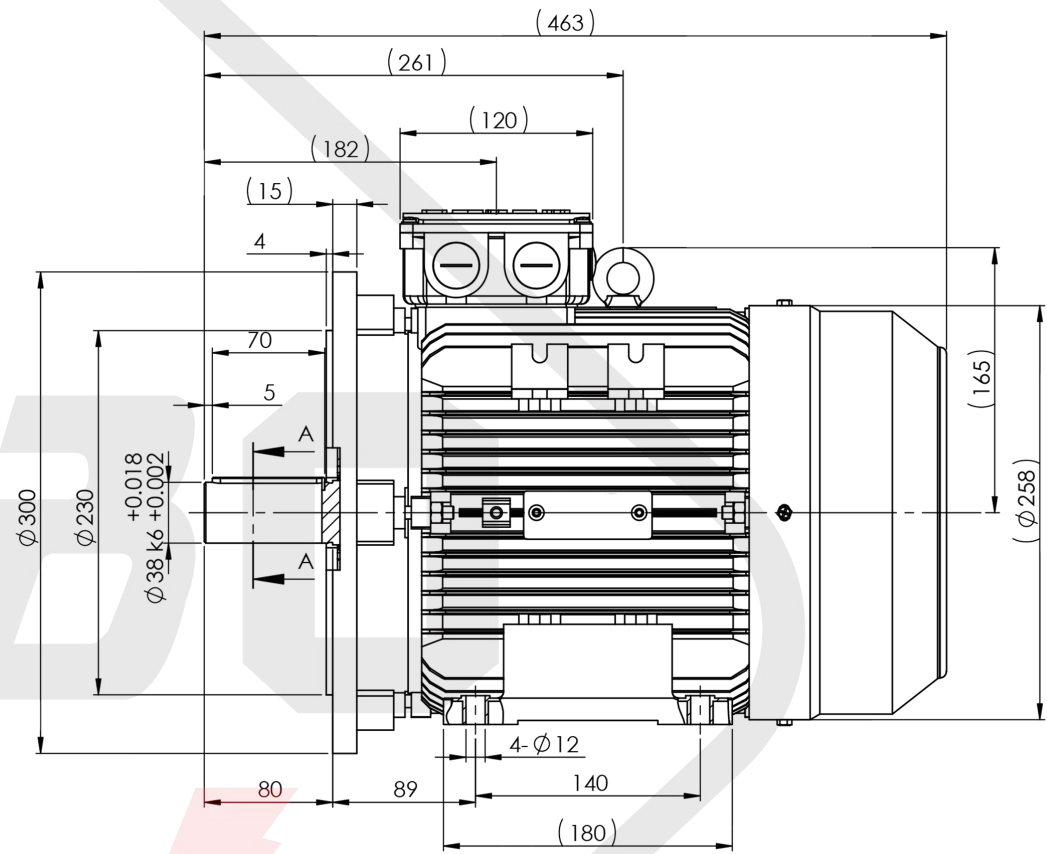
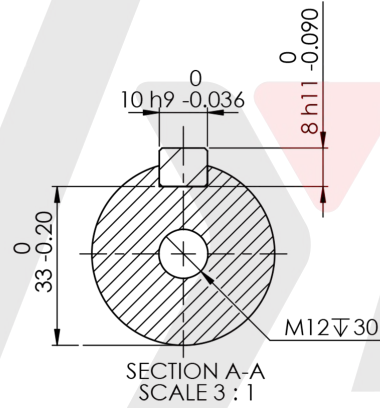
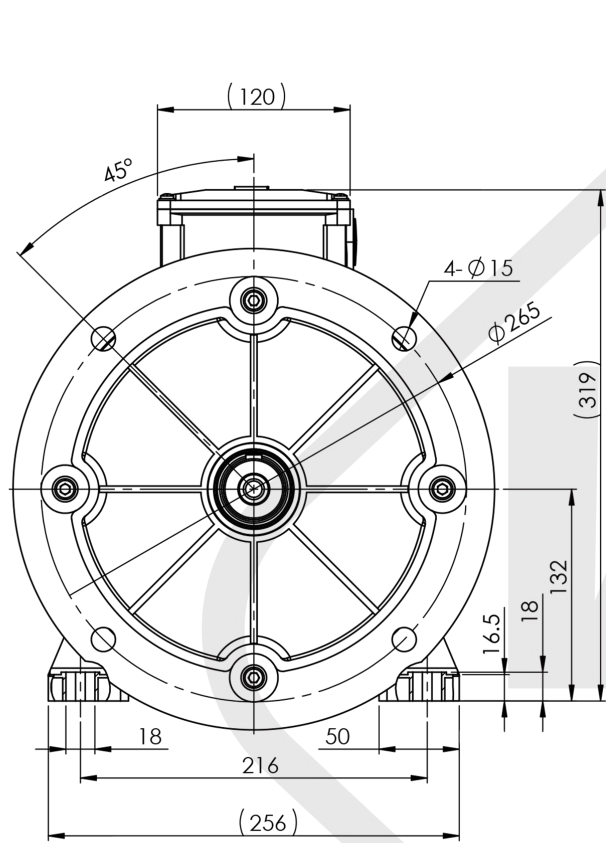
MS 132 B5



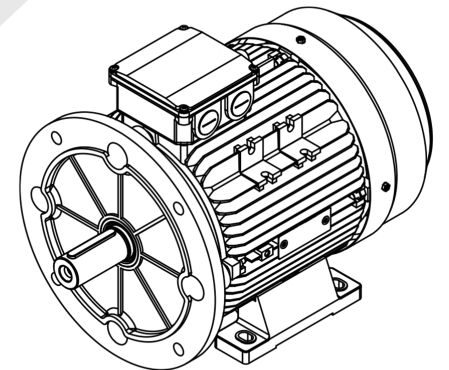
*Electric* s.r.o.



MS 132 B14



**Electric** s.r.o.



MS 132 B35

