

# ELEKTROMOTOR MS 2 PÓL

Typ MS 132-2, 7,5 kW - 2930 otáčok/min



SOLUTIONS FOR INDUSTRY

## Základné informácie

Typ	MS 132-2, 7,5 kW
Veľkosť rámu	132
Výkon (kW)	7,5
Póly	2
Montáž	B3 B5 B14 B35
Napätie	400VD/690VY
Rýchlosť (rpm)	2930
Hz	50
Použitie	Priemysel

## Verzia Elektromotora MS132-2

Dizajn	Indukčný elektromotor
Séria	IEC 60034
Fáza/Rozsah napätia	3~ / Nízky

## Elektrické dáta Elektromotora MS

Napätie vinutia	400VD/690VY 50 Hz
Zaťaženie	S1 (trvalé zaťaženie)
Trieda izolácie	F
Zvýšenie teploty	B

## Ochrana elektromotora MS

Teplná ochrana hlavná	doplnková výbava
Teplná ochrana sekundárna	doplnková výbava
Vykurovacie teleso	doplnková výbava
Detektor teploty	doplnková výbava
SPM	doplnková výbava
IR kábel	doplnková výbava

## Všeobecné dáta elektromotora MS

Smer otáčania	smer hod. ručičiek
Farba	RAL 9005 Gloss 10
Menovka	Multivoltage
Špeciálne balenie	Nie
Špeciálne požiadavky	Nie

## Testové hodnoty

Zotrvačnosť rotora (kgm)	0,017
Úroveň hlučnosti (dB (A))	70
Prúd pri žiadnom zaťažení (A)	5,25
Odpor vinutia (ohm)	1,14
Štartovací čas (sek)	0,09

## Mechanické dáta elektromotora MS

Hmotnosť (kg)	55,00
Ochrana pred dažďom	Nie
Trieda ochrany	IP55
Metóda chladenia	IC411/TEFC
Vonkajšie uzemnenie	Áno
Vypúšťací otvor	Áno
Materiál rámu	Hliník
Hriadel'	IEC štandard
Trieda vibrovania	Grade-A

## Environmentálne podmienky Elektromotora MS

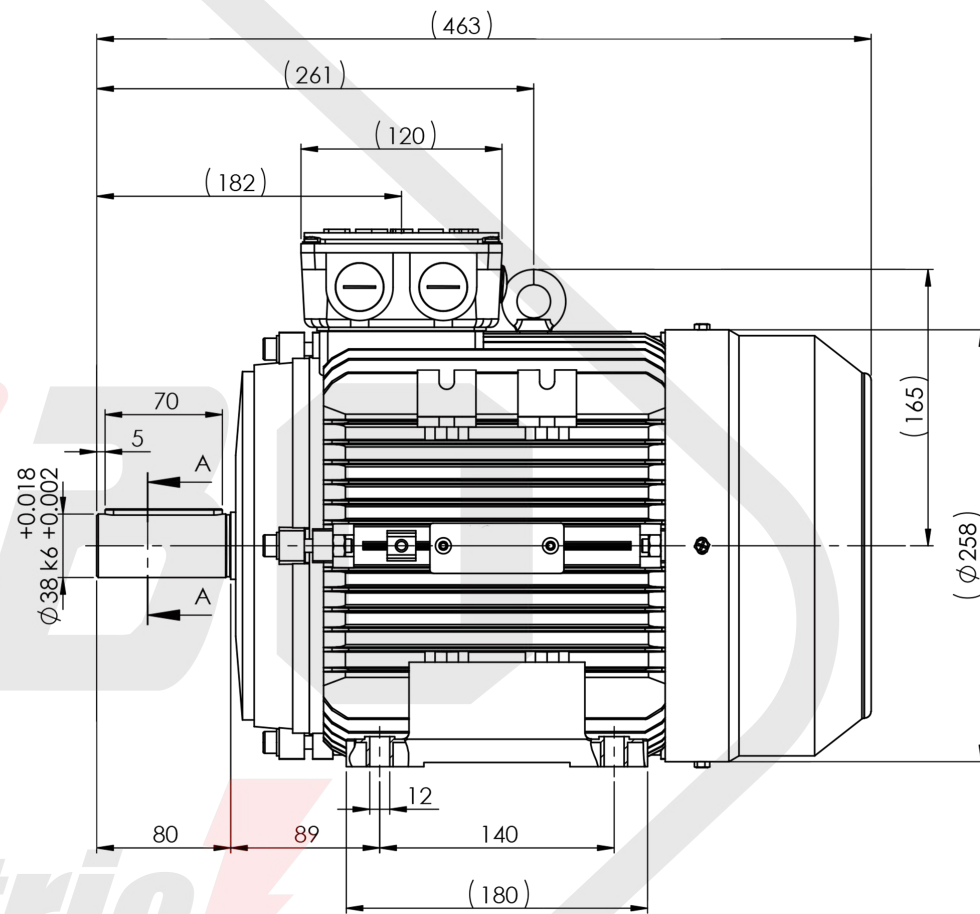
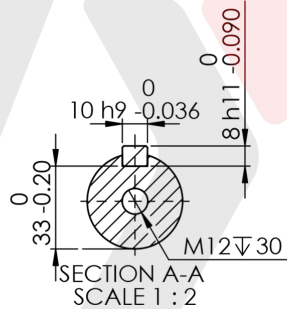
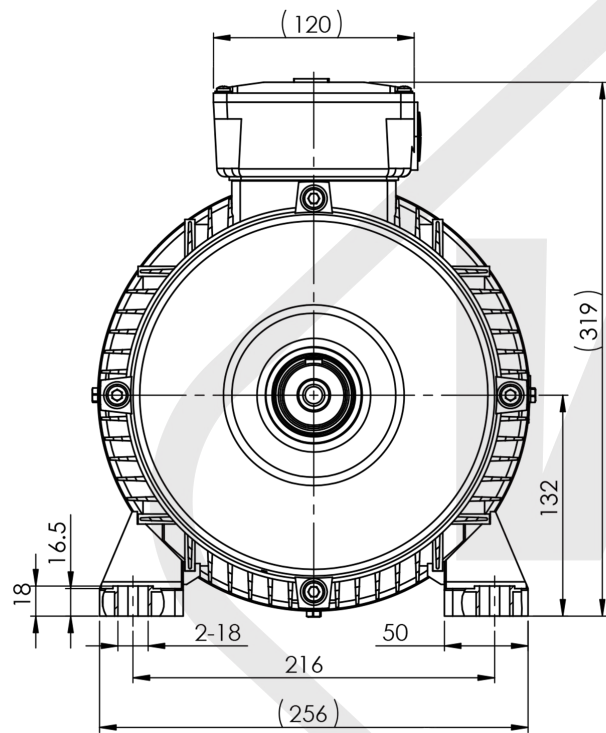
Minimálna okolitá teplota (C)	-50
Maximálna okolitá teplota (C)	40
Nadmorská výška	až do 1000m, na vyžiadanie 4000m

## Ložisko elektromotora MS132-2

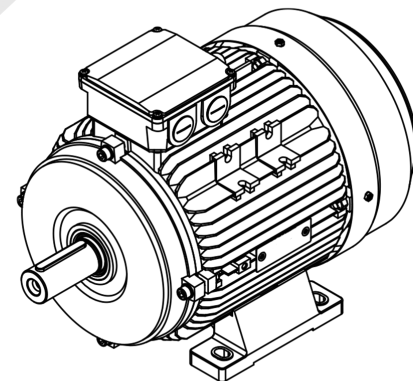
DE ložisko	6308-ZZ/C3
NDE ložisko	6308-ZZ/C3
Pevné ložisko	DE

## Svorkovnica

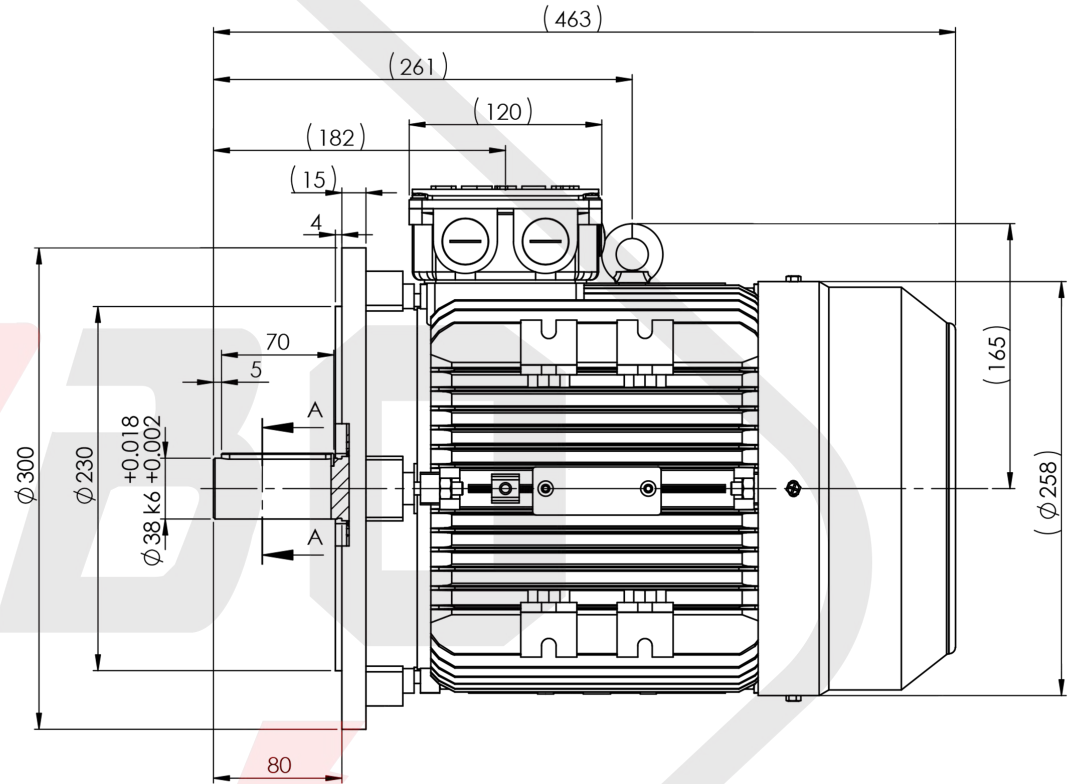
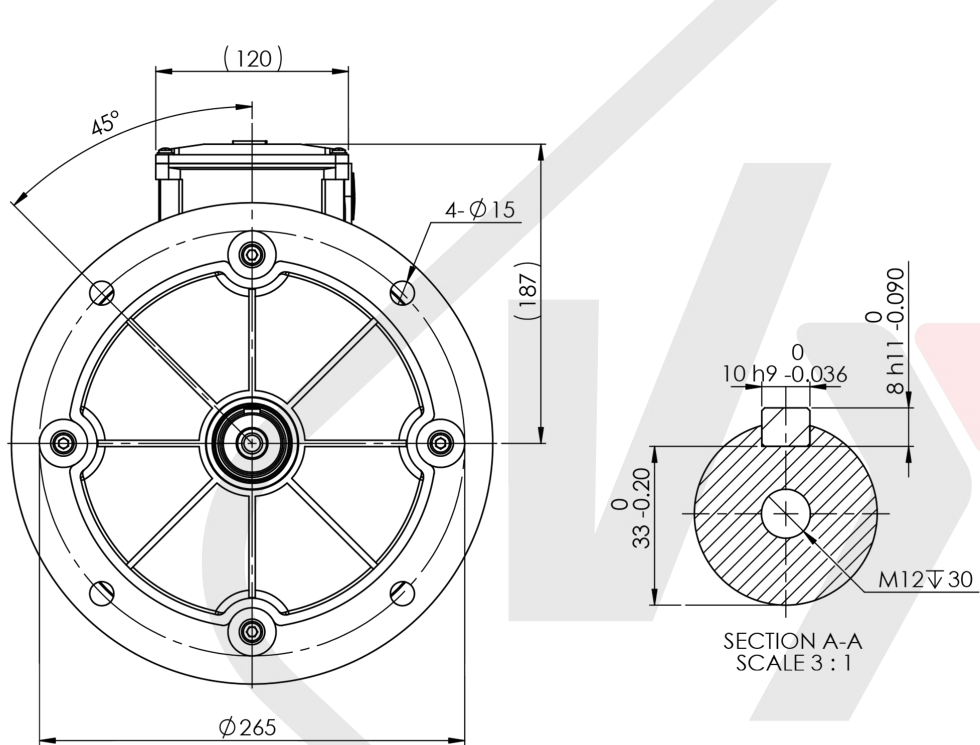
Poloha svorkovnice	Na vrchu
Smer vstupu káblu	vpravo
Vstup káblu hlavný	2x M25x1,5
Príslušenstvo	Plastová priechodka 1x M20x1,5
Typ pripojenia	Plastová priechodka do trojuholníka
Závit svorkovnice	6-M5



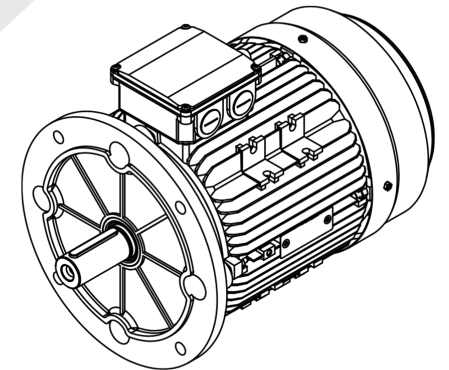
*Electric*  s.r.o.



MS 132 B3

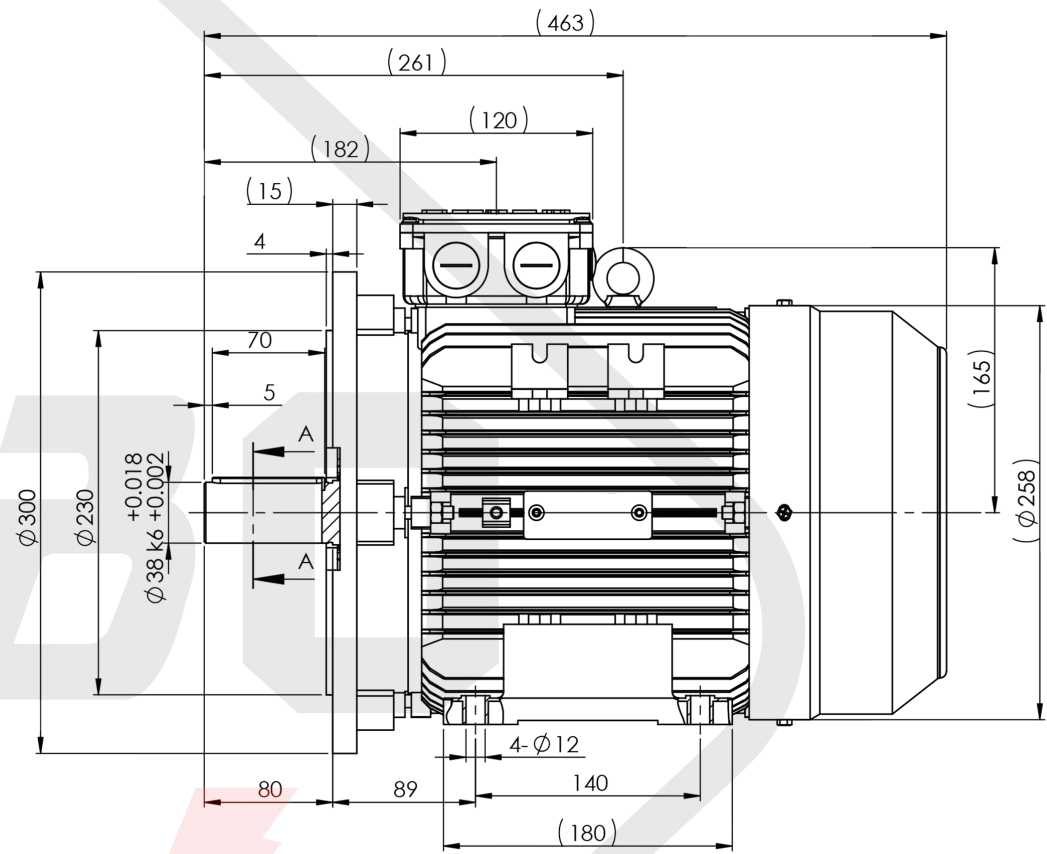
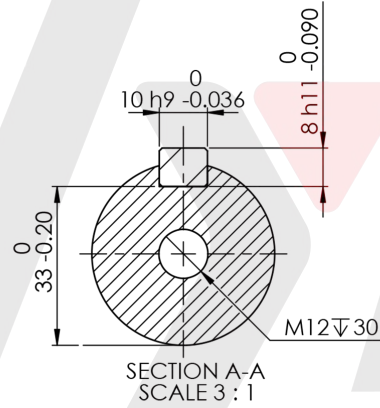
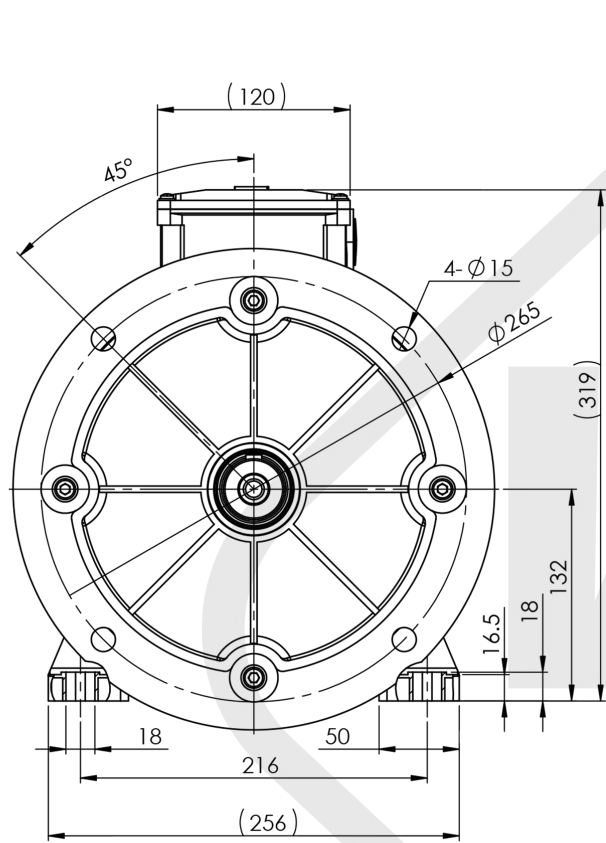


*Electric* s.r.o.

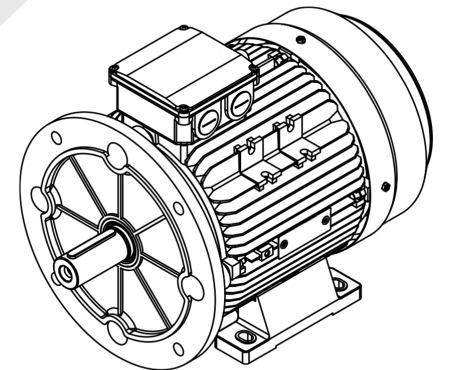


MS 132 B5





**Electric** s.r.o.



MS 132 B35