

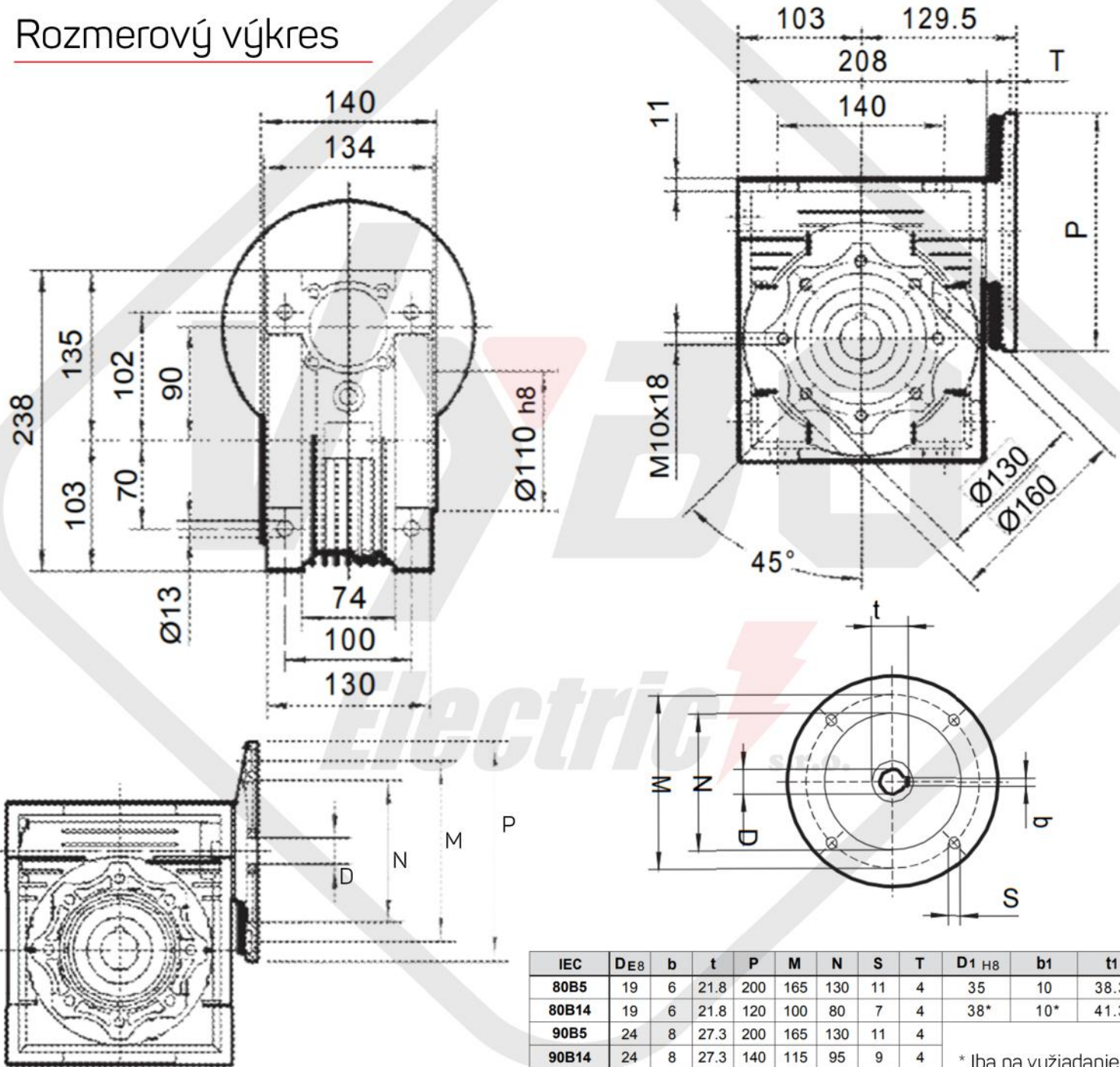
ŠNEKOVÁ PREVODOVKA WGM 090



Základné informácie

Typ:	WGM 090
Otvor pre vstupný hriadeľ:	19 mm, 24 mm, 28 mm
Otvor pre výstupný hriadeľ:	35 mm
Dostupné príruby:	71B14, 71B5, 80B14, 90B14, 90B5
Dostupný prevodový pomer [i]:	7,5 - 100
Hmotnosť:	14 kg
Príslušenstvo na požiadanie:	-torzné rameno, príruby, hriadele, elektromotory

Rozmerový výkres



IEC	DE8	b	t	P	M	N	S	T	D1 H8	b1	t1
80B5	19	6	21.8	200	165	130	11	4	35	10	38.3
80B14	19	6	21.8	120	100	80	7	4	38*	10*	41.3*
90B5	24	8	27.3	200	165	130	11	4			
90B14	24	8	27.3	140	115	95	9	4			
100/112B5	28	8	31.3	250	215	180	13.5	4.5			
100/112B14	28	8	31.3	160	130	110	9	4.5			

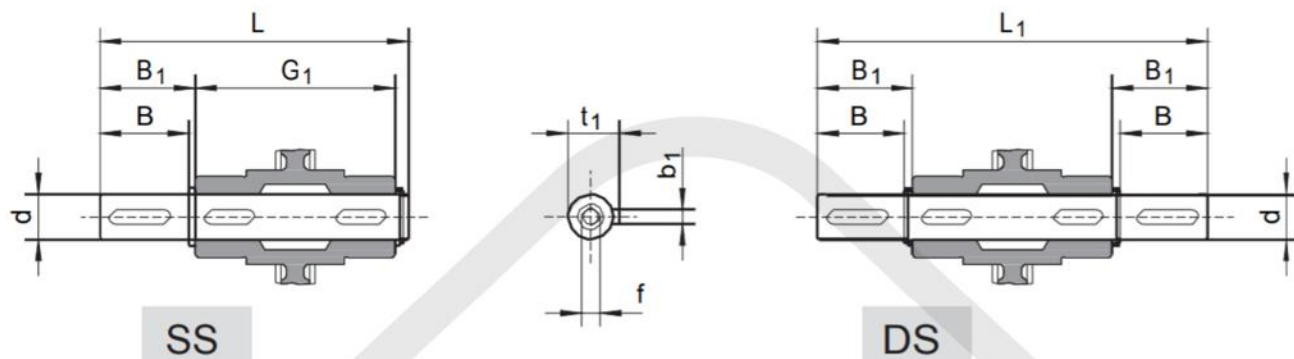
* Iba na vyžiadanie

WGM090	IEC				Priemer otvoru vstupného hriadeľa										
	IEC	P	M	N	Pomer										
					7.5	10	15	20	25	30	40	50	60	80	100
80B5	200	165	130								19	19	19	19	19
80B14	120	100	80												
90B5	200	165	130	24	24	24	24	24	24	24	24	24			
90B14	140	115	95												
100 / 112B5	250	215	180	28	28	28	28	28	28						
100 / 112B14	160	130	110												



PRÍSLUŠENSTVO

Výstupné hriadele

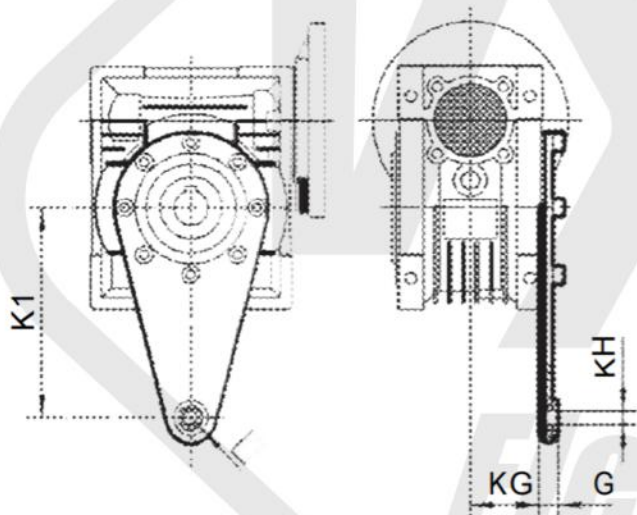


SS

DS

	d h6	B	B1	G1	L	L1	f	b1	t1
WGM090	35	80	84.5	140	234	309	M12	10	38

Torzné rameno



	K1	G	KG	KH	R
WGM090	200	25	57.5	20	30

Mazanie

			 ISO	 SHELL	 AGIP	 ESSO	 MOBIL	 CASTROL	 BP	 GEMET	
WGM025-105 PC063-090 WG30-49	-25	+50	VG320	Tivela OIL S320	Telium VSF320	S220	Glygoyle 30	Alphasyn PG320	Energol SG-XP320		Synthetokol Synthetic oil

Množstvo maziva je len orientačné. Pre správne naplnenie sa vždy pri dopĺňaní pozrite na sklo alebo na mierku. Všetky rozdiely v hladinách oleja môžu byť spôsobené konštrukčnými toleranciami, ale aj montážnou polohou alebo montážnou schémou zákazníka. Preto je pre zákazníka veľmi dôležité skontrolovať hladinu oleja a v prípade potreby doplniť potrebné množstvo.



WGM 090

TABUĽKA VÝBERU PREVODOVKY WGM Parametre výkonnosti WGM + ELEKTROMOTOR

P_{1n} [kW]	n_2 [r/min]	M_{2n} [Nm]	i	F_{r2} [N]	f_s							
0.37	11.3	185	80	7859	1.7	WGM090	80B5/B14	80A6				
	9	212	100	8180	1.3							
0.55	17.5	189	80	6783	1.5	WGM090	80B5/B14	80A4				
	14	221	100	7306	1.2							
	18	196	50	6719	2.0							
	15	224	60	7140	1.6							
	11.3	275	80	7859	1.1							
0.75	9	315	100	8180	0.9	WGM090	80B5/B14	80A2				
	35	143	80	5383	1.6							
	28	169	100	5799	1.2							
	28	182	50	5799	1.9	WGM090	80B5/B14	80B4				
	23.3	209	60	6163	1.5							
	17.5	258	80	6783	1.1							
	14	302	100	7306	0.9							
	30	179	30	5667	2.6							
	22.5	226	40	6238	1.8							
	18	267	50	6719	1.5							
	15	306	60	7140	1.1							
	1.1	36	228	25	5333	1.6	WGM090	90B5/B14	90L6			
		30	263	30	5667	1.8						
22.5		331	40	6238	1.2							
18		391	50	6719	1.0							
15		448	60	7140	0.8							
35		222	40	5383	1.6							
28		266	50	5799	1.3							
23.3		306	60	6163	1.0							
1.5		90	137	10	3929	2.7				WGM090	100B5/B14	100L6
		60	198	15	4498	2.1						
	45	258	20	4951	1.5							
	36	310	25	5333	1.2							
	30	358	30	5667	1.3							
	70	170	20	4273	2.1	WGM090	90B5/B14	90L4				
	56	207	25	4603	1.6							
	46.7	239	30	4891	1.7							
	35	303	40	5383	1.2							
	28	363	50	5799	0.9							
	23.3	417	60	6163	0.8							
	56	197	50	4603	1.3				WGM090	90B5/B14	90S2	
	46.7	227	60	4891	1.1							

WGM 090

TABUĽKA VÝBERU PREVODOVKY WGM Parametre výkonnosti WGM + ELEKTROMOTOR

P_{1n} [kW]	n_2 [r/min]	M_{2n} [Nm]	i	F_{r2} [N]	f_s					
2.2	186.7	100	7.5	3081	2.9	WGM090	100B5/B14	100LA4		
	140	132	10	3391	2.3					
	93.3	191	15	3882	1.9					
	70	249	20	4273	1.4					
	56	304	25	4603	1.1					
	46.7	351	30	4891	1.2					
	WGM090	120	154	7.5	3570	2.2	112B5/B14	112M6		
		90	201	10	3929	1.8				
		60	291	15	4498	1.4				
		45	378	20	4951	1.0				
	WGM090	140	129	20	3391	2.0	90B5/B14	90L2		
		112	159	25	3653	1.6				
		93.3	185	30	3882	1.7				
		70	237	40	4273	1.2				
56		289	50	4603	0.9					
3.0	373.3	70	7.5	2446	3.0	WGM090	100B5/B14	100L2		
	280	92	10	2692	2.6					
	WGM090	186.7	137	7.5	3081	2.1	100B5/B14	100LB4		
		140	180	10	3391	1.7				
		93.3	261	15	3882	1.4				
		70	340	20	4273	1.0				
		56	414	25	4603	0.8				
		46.7	479	30	4891	0.9				
	4.0	373.3	93	7.5	2446	2.3	WGM090	112B5/B14	112M2	
		280	123	10	2692	1.9				
WGM090		186.7	182	7.5	3081	1.6	112B5	112M4		
		140	240	10	3391	1.3				
		93.3	348	15	3882	1.0				
		70	453	20	4273	0.8				

s.r.o.

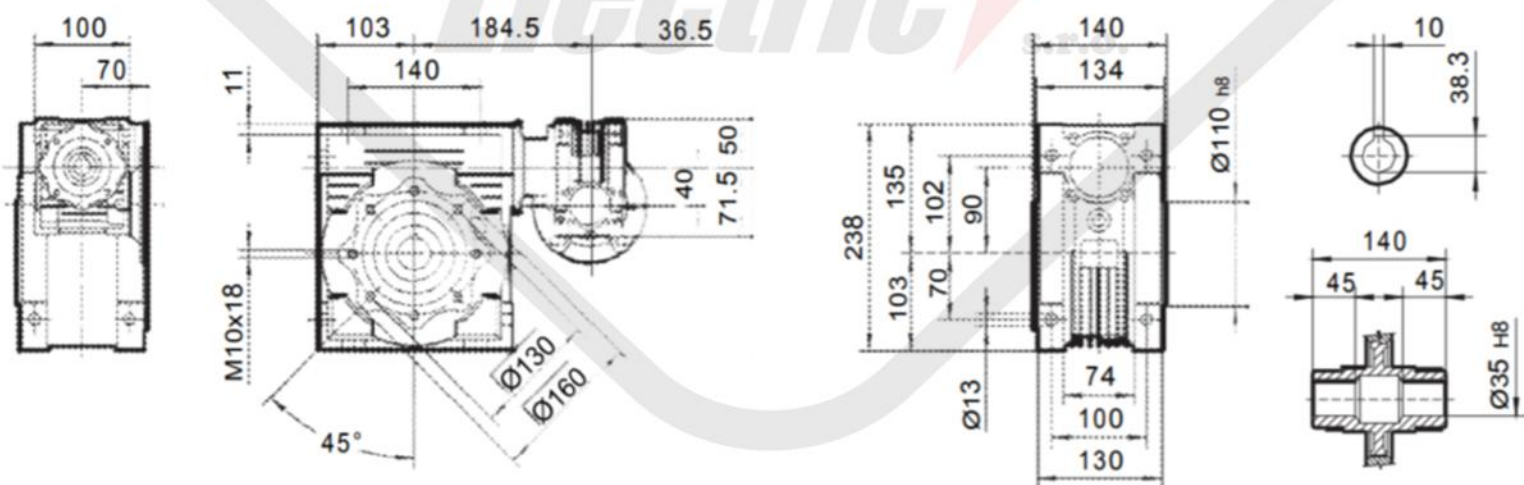


WGM 090

TABUĽKA VÝBERU PREVODOVKY WGM Parametre výkonnosti WGM + WGM + ELEKTROMOTOR

P_{1n} [kW]	n_2 [r/min]	M_{2n} [Nm]	i	F_{r2} [N]	f_s		
0.06	0.5	329	3000	8180	1.4	WGM040/090	56A4
	0.4	393	4000	8180	1.3		
	0.3	430	5000	8180	1.0		
0.09	0.5	494	3000	8180	0.9	WGM040/090	56B4
	0.4	589	4000	8180	0.8		
0.12	0.8	470	1800	8180	0.9	WGM040/090	63A4
	0.6	593	2400	8180	0.9		
0.18	1.2	544	1200	8180	1.0	WGM040/090	63B4
	0.9	647	1500	8180	0.8		
0.25	2.3	488	600	8180	1.2	WGM040/090	71A4
	1.9	553	750	8180	0.9		
	1.6	612	900	8180	0.8		
0.37	4.7	406	300	8180	1.5	WGM040/090	71B4
	3.5	505	400	8180	1.2		
	2.8	593	500	8180	0.9		
	2.3	722	600	8180	0.8		
0.55	9.3	305	300	8180	2.0	WGM040/090	71B2
	7.0	375	400	8180	1.5		
	5.6	441	500	8180	1.2		

WGM040 / 090

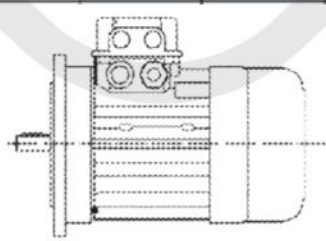
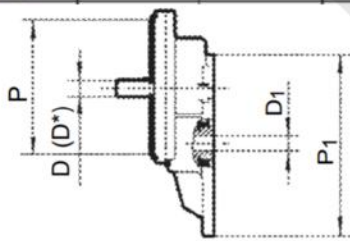
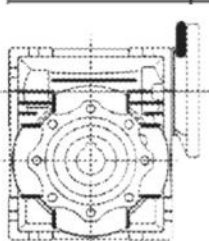


WGM 090

TABUĽKA VÝBERU PREVODOVKY Parametre výkonnosti WGM + PS + ELEKTROMOTOR

P_{1n} [kW]	n_2 [r/min]	M_{2n} [Nm]	i	F_{r2} [N]	f_s					
0.25	5.0	263	180	8180	1.9	PS071 - WGM090	71B6			
	3.8	318	240	8180	1.4					
	3.0	358	300	8180	1.1					
0.37	7.8	268	180	8180	1.5	PS071 - WGM090	71B4			
	5.8	321	240	8180	1.1					
	4.7	371	300	8180	0.9					
	6.0	347	150	8180	1.6	PS080 - WGM090	80A6			
	5.0	389	180	8180	1.3					
	3.8	471	240	8180	1.0					
0.55	15.6	240	90	7054	2.3	PS080 - WGM090	80A4			
	11.7	297	120	7764	1.6					
	9.3	355	150	8180	1.3					
	7.8	398	180	8180	1.0					
	10.0	357	90	8174	2.0	PS080 - WGM090	80B6			
	7.5	441	120	8180	1.4					
	6.0	516	150	8180	1.1					
	5.0	578	180	8180	0.9					
	0.75	15.6	327	90	7054			1.7	PS080 - WGM090	80B4
		11.7	405	120	7764			1.2		
9.3		483	150	8180	0.9					
7.8		543	180	8180	0.7					

	i	PS 063		PS 071		PS 080			PS 090		
		105 / 11 $i = 3$	105 / 14 $i = 3$	120 / 14 $i = 3$	120 / 19 $i = 3$	160 / 19 $i = 3$	160 / 24 $i = 3$	160 / 28 $i = 3$	160 / 19 $i = 2.42$	160 / 24 $i = 2.42$	160 / 28 $i = 2.42$
WGM090	25										
	30										
	40										
	50										
	60										
	80										
	100										

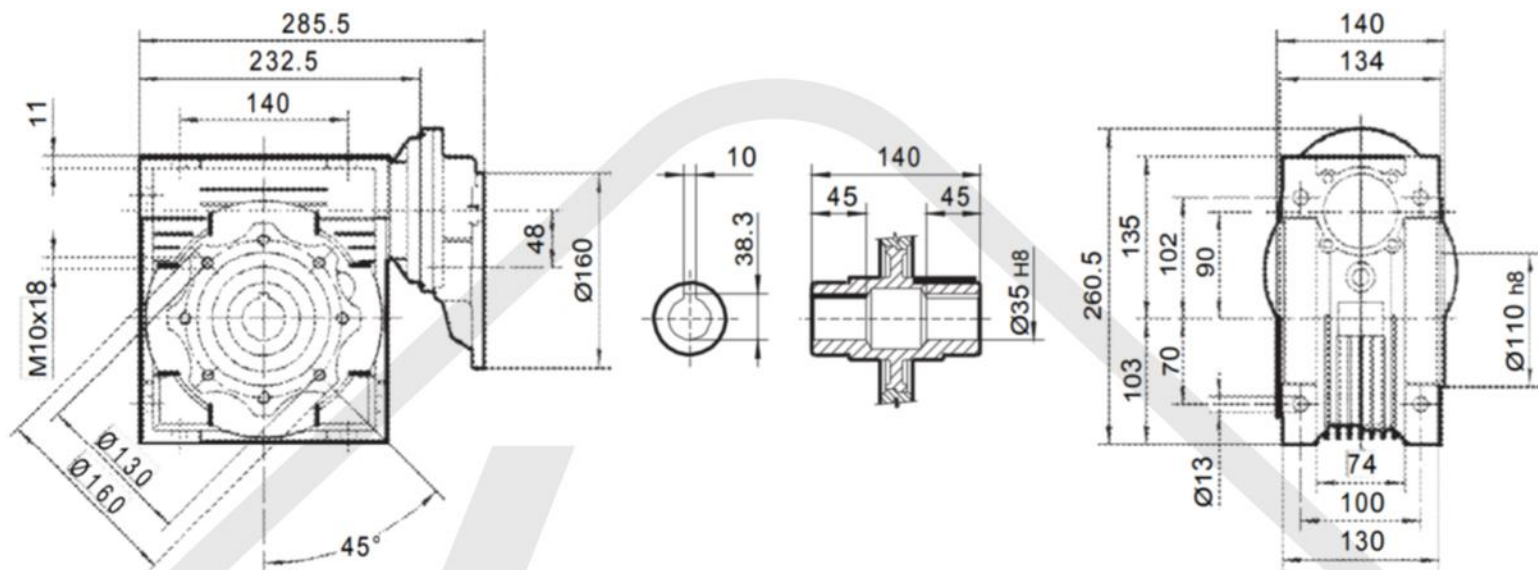


	P	D	D*	P_1	D_1
PS 063	105	11	14	140 (63B5)	11
PS 071	120	14	19	160 (71B5)	14
PS 080	160	19	24 28	200 (80B5)	19
PS 090	160	24	19 28	200 (90B5)	24

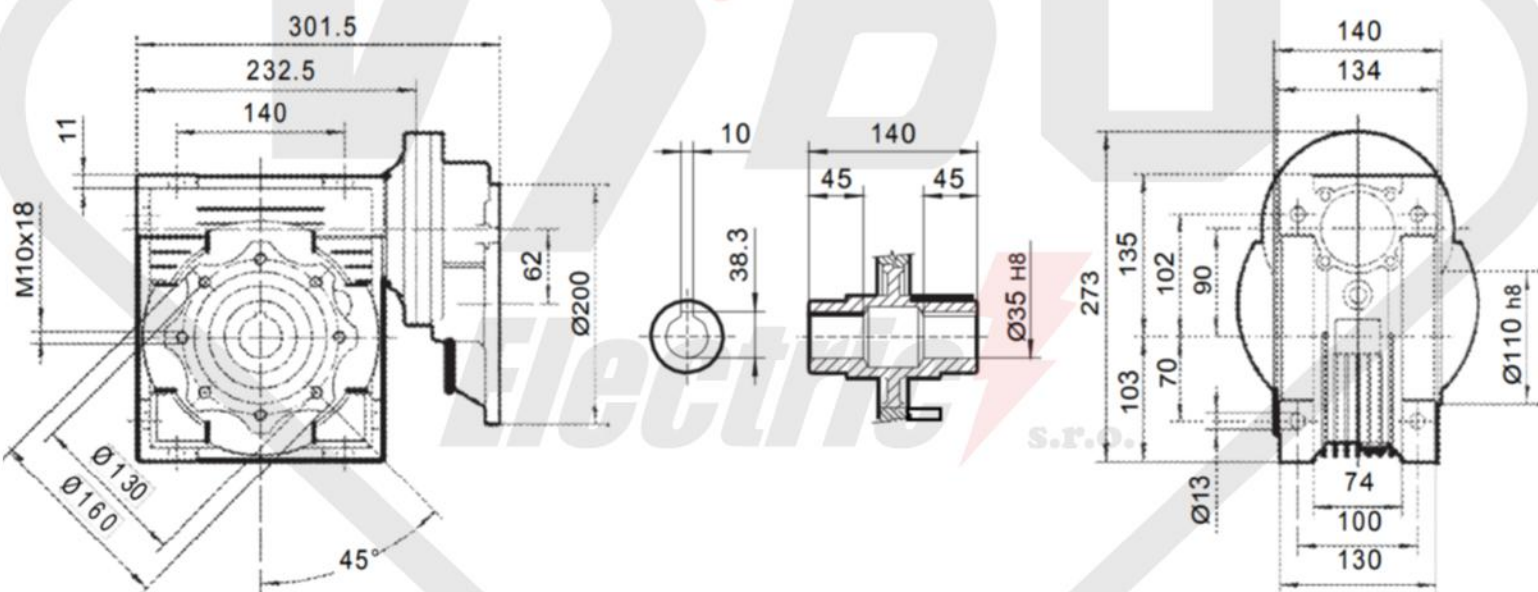
* Iba na vyžiadanie

WGM 090

PS071 - WGM090

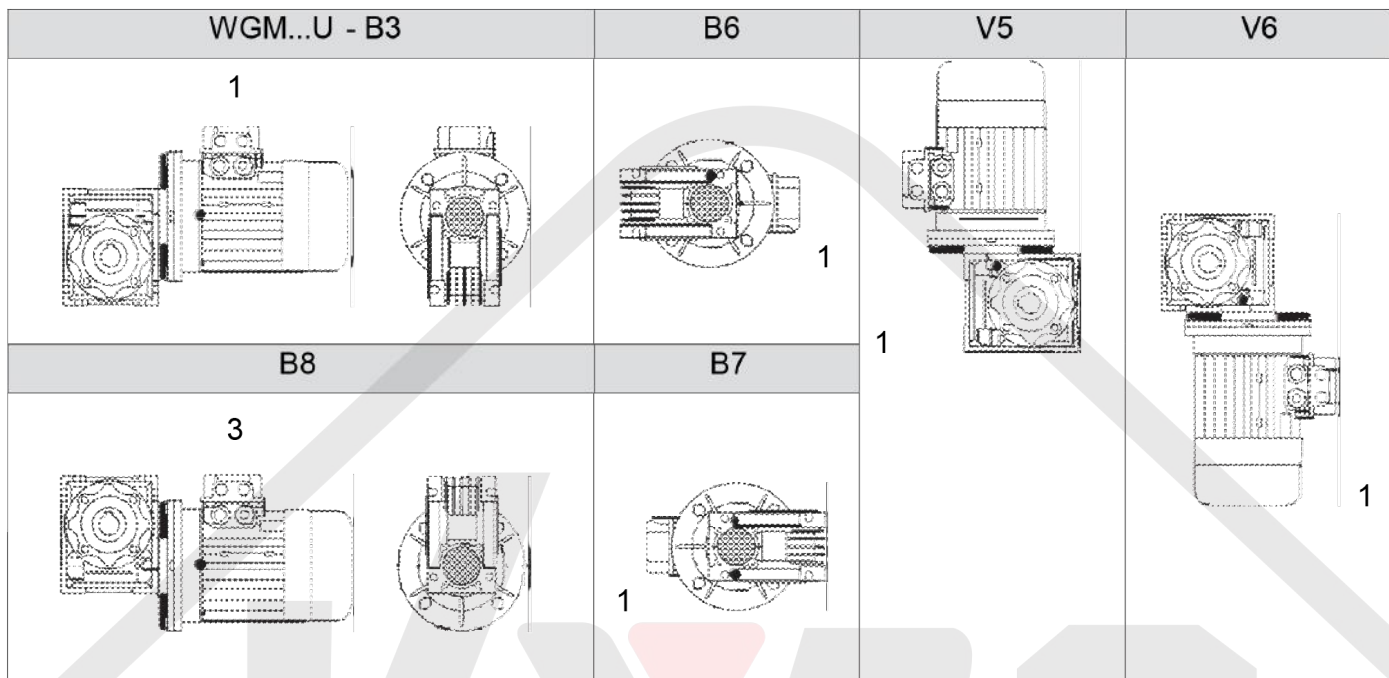


PS080 - WGM090

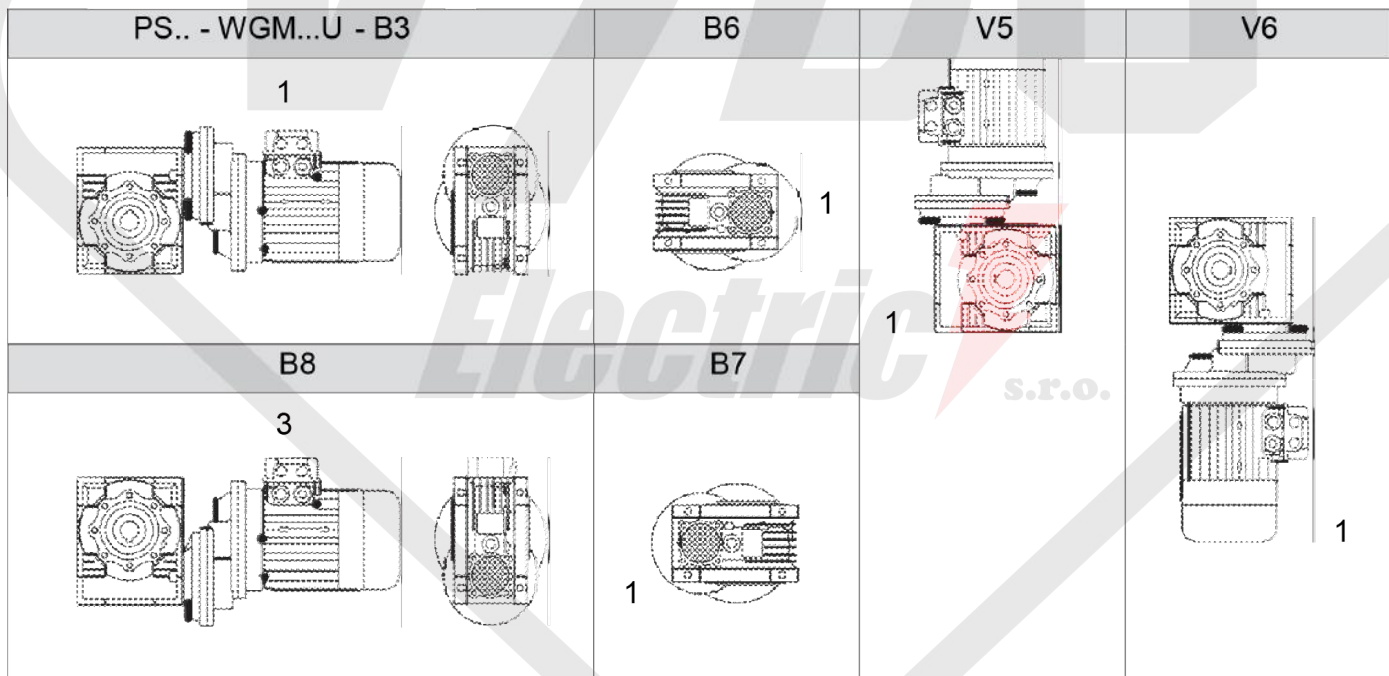


MONTÁŽNY DIAGRAM

WGM alebo WGMHS - Montážna poloha



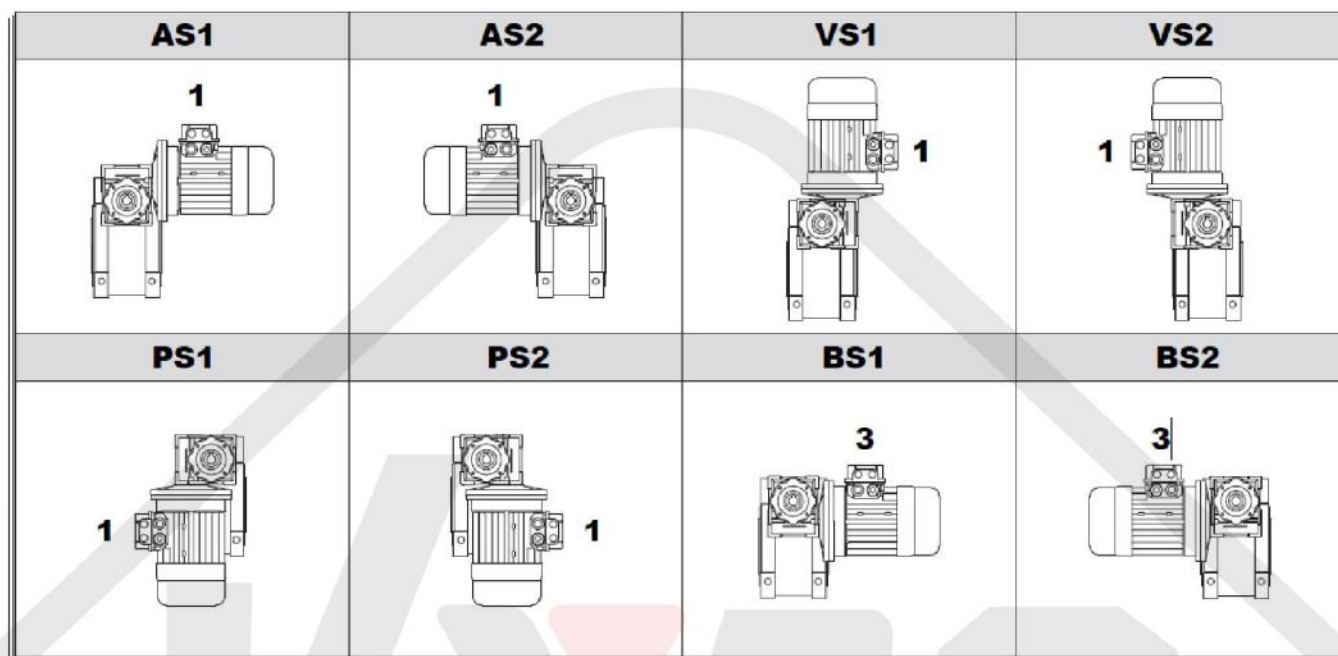
PS - WGM - Montážna poloha



Verzia "U" sa vzťahuje na veľkosti od WGM025-075 a WGMHS030-063. Pri týchto rozmeroch nie je potrebné špecifikovať montážnu polohu.

- Pokiaľ nie je uvedené inak, štandardné pozície sú B3.

WGM/WGMHS Montážne pozície



Existuje 8 rôznych typov prevodoviek s dvoma závitovkami.
Malá prevodovka môže byť namontovaná na veľkú prevodovku.
Montážna poloha sa vždy vzťahuje na veľkú prevodovku.
Ak nie je uvedené v objednávke inak, dodáva sa typ BS2.

Electric  s.r.o.