

BRZDOVÝ ELEKTROMOTOR 2 PÓL

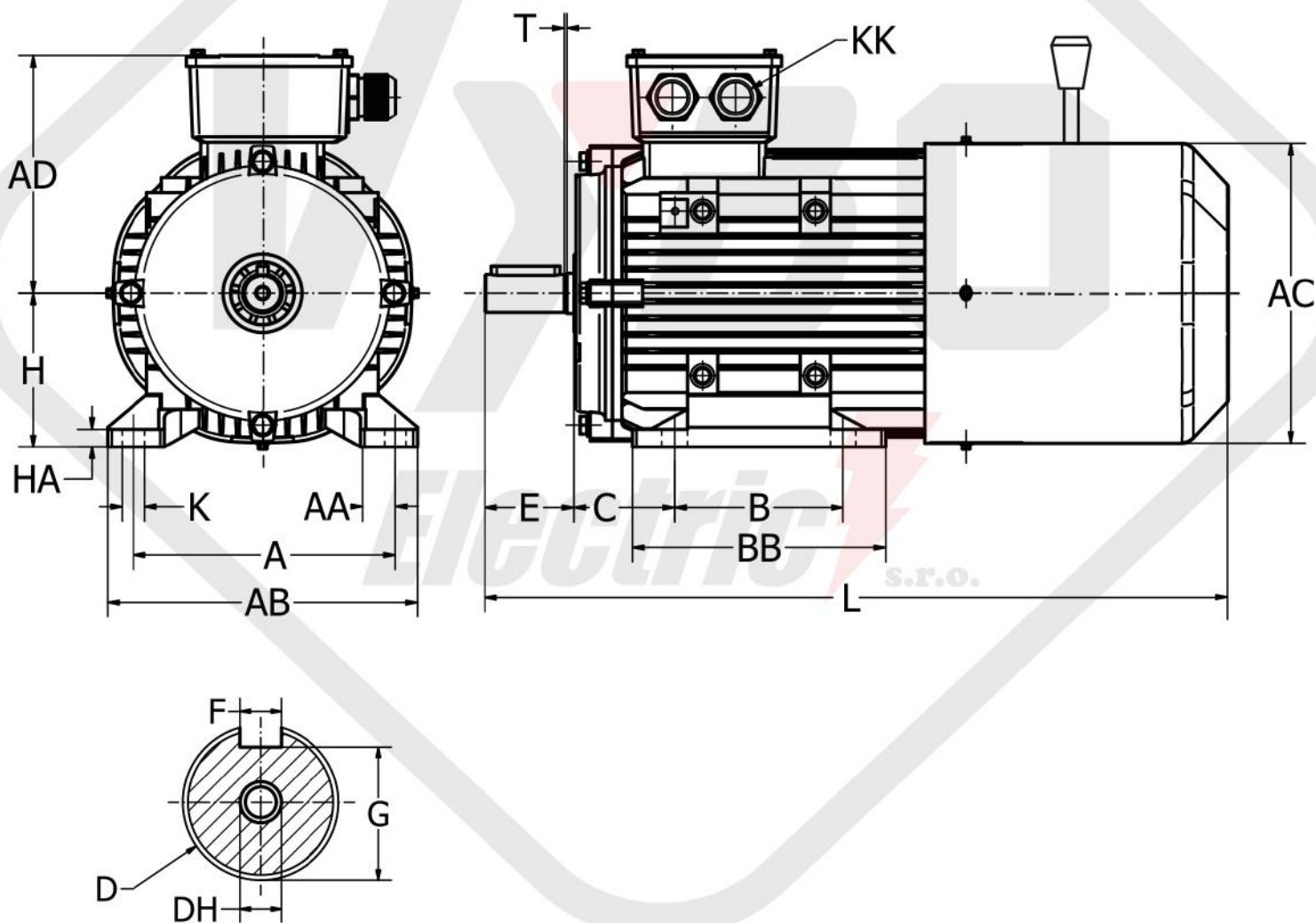
Typ 1ALBR 112M-2, 4 kW-2890 otáčok/min



Technické dáta

Typ a osová veľkosť	Nominálny výkon (kW)	Nominálny prúd (A)	Otáčky pri plnej záťaži (ot./min)	Statický brzdový moment- nie menej ako (Nm)	Záberový moment Mz/Mn	Pomerný moment zvratu -	Záberový prúd Iz/In	Účinnosť μ (%)	Účinník (cos ϕ)	Čas brzdenia bez zataženia (S)	Napätie budenia (V)
1ALBR 112M-2	4	8,2	2890	39,2	2,2	2,2	7	85,5	0,87	0,35	170

Rozmerové výkresy



Rám	AC	AD	D	DH	E	F	G	H	KK		L	P	S	T	A	B	C	K	AB
									METRIC	PG									
112M	220	178	28	M10x22	60	8	24	112	2-M32x1,5	2-PG21	470	200	$\varphi 15$	4	190	140	70	12	226