

# BRZDOVÝ ELEKTROMOTOR 8 PÓL

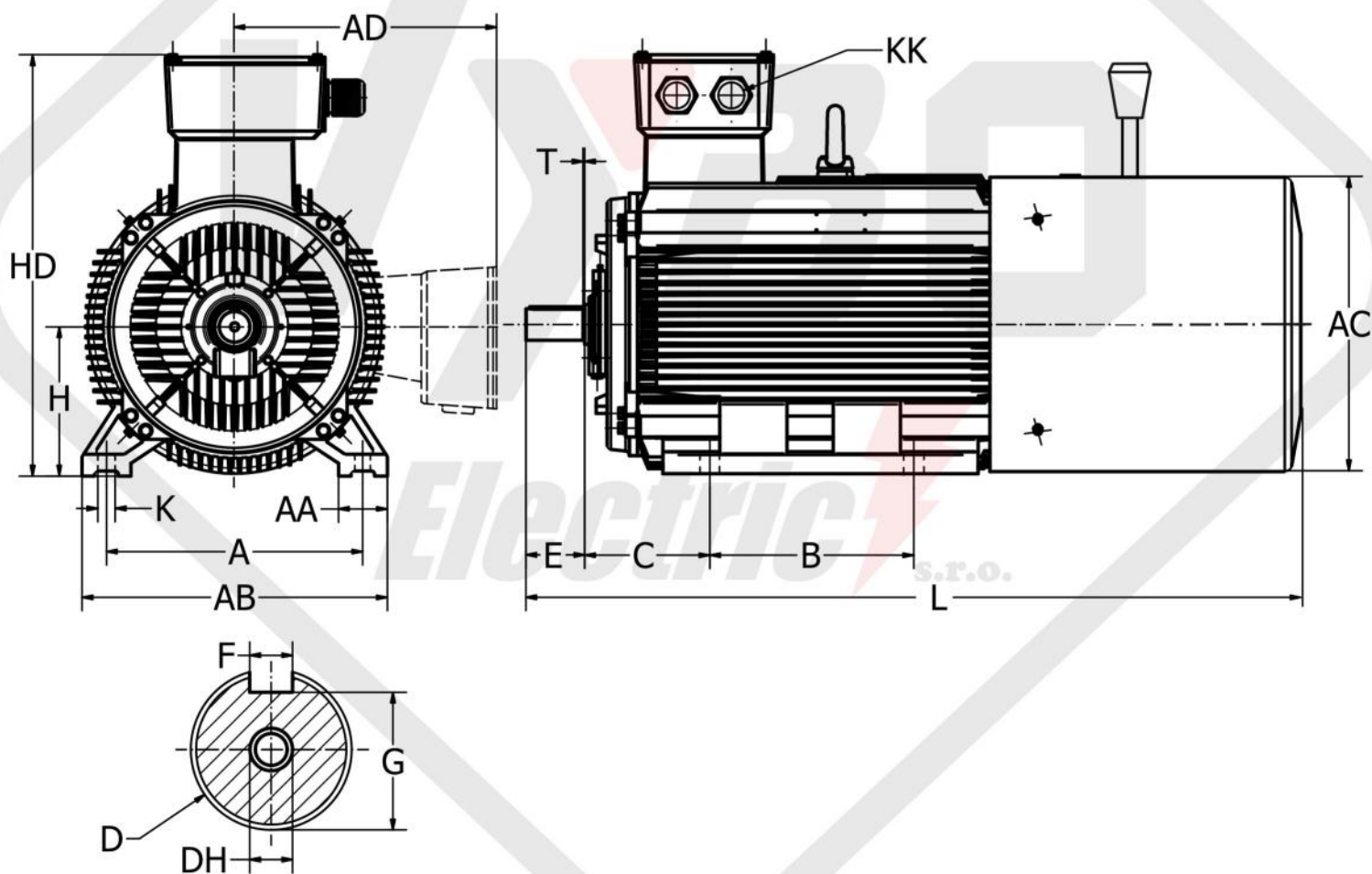
Typ 1LCBR 160M2-8, 5,5 kW-720 otáčok/min



## Technické dáta

Typ a osová veľkosť	Nominálny výkon (kW)	Nominálny prúd (A)	Otáčky pri plnej záťaži (ot./min)	Statický brzdo- vý moment- nie menej ako (Nm)	Záberový moment Mz/Mn	Pomerný moment zvratu -	Záberový prúd Iz/In	Účinnosť $\mu$ (%)	Účinník (cos $\phi$ )	Čas brzdenia bez zťaženia (S)	Napätie budenia (V)
1LCBR 160M2-8	5,5	13,3	720	147,2	2	2	6	85	0,74	0,5	170

## Rozmerové výkresy



Rám	A	A/2	B	C	D	E	F	G	H	K	T	AB	AC	AD	HD	L	DH*
160M	254	127	210	108	42	110	12	37	160	15	5	314	315	255	416	710	M16x36