

BRZDOVÝ ELEKTROMOTOR 2 PÓL

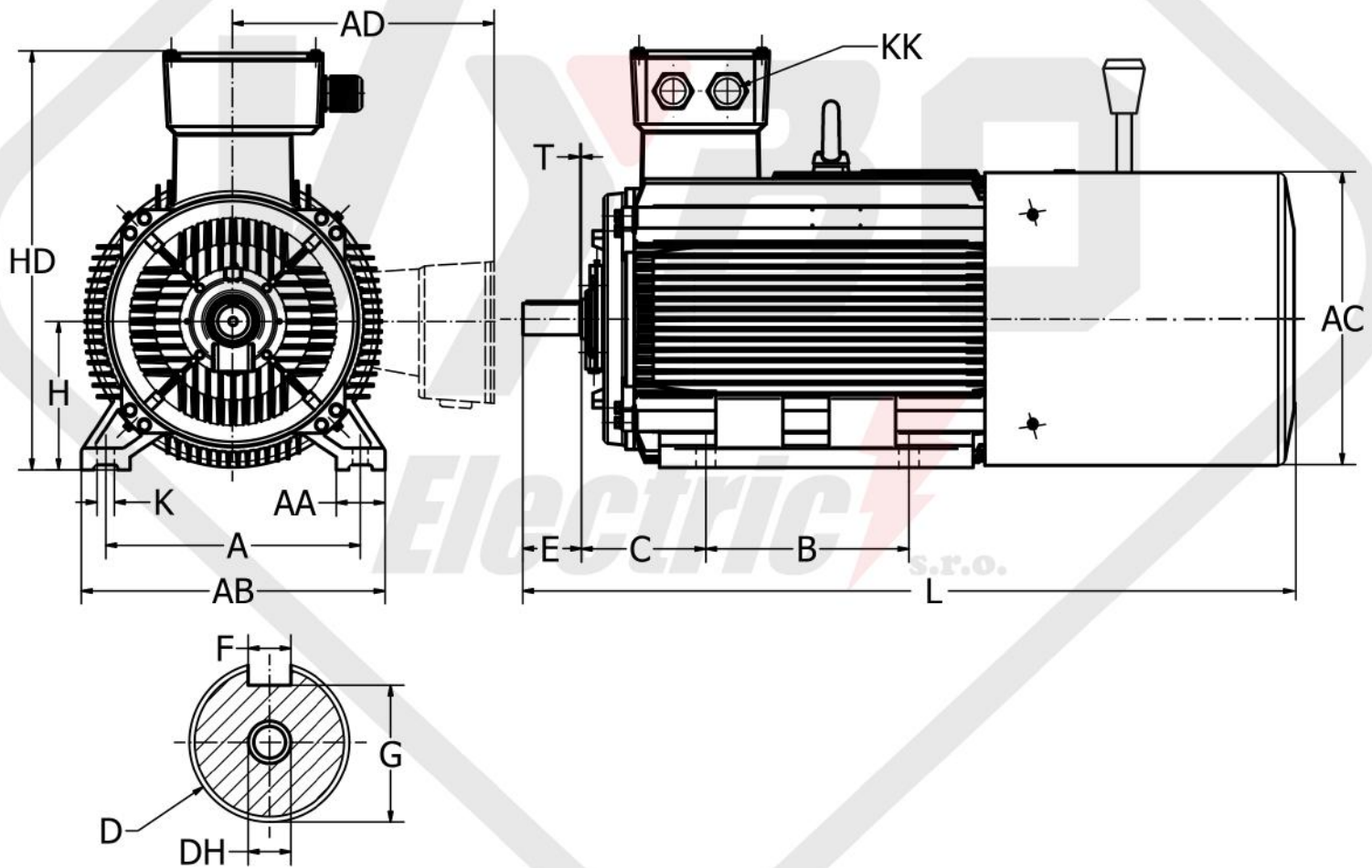
Typ 1LCBR 180M-2, 22 kW-2940 otáčok/min



Technické dáta

Typ a osová veľkosť	Nominálny výkon	Nominálny prúd	Otáčky pri plnej záťaži	Statický brzdový moment- nie menej ako	Záberový moment	Pomerný moment zvratu	Záberový prúd	Účinnosť μ	Účinník	Čas brzdenia bez zataženia	Napätie budenia
	(kW)	(A)	(ot./min)	(Nm)	Mz/Mn	-	Iz/In	(%)	(cos ϕ)	(S)	(V)
1LCBR 180M-2	22	42,2	2940	215,8	2,2	2,2	7	89	0,89	0,6	170

Rozmerové výkresy



Rám	A	A/2	B	C	D	E	F	G	H	K	T	AB	AC	AD	HD	L	DH*
180M	279	139,5	241	121	48	110	14	42,5	180	15	5	349	355	280	451	803	M16x36