

# BRZDOVÝ ELEKTROMOTOR 4 PÓL

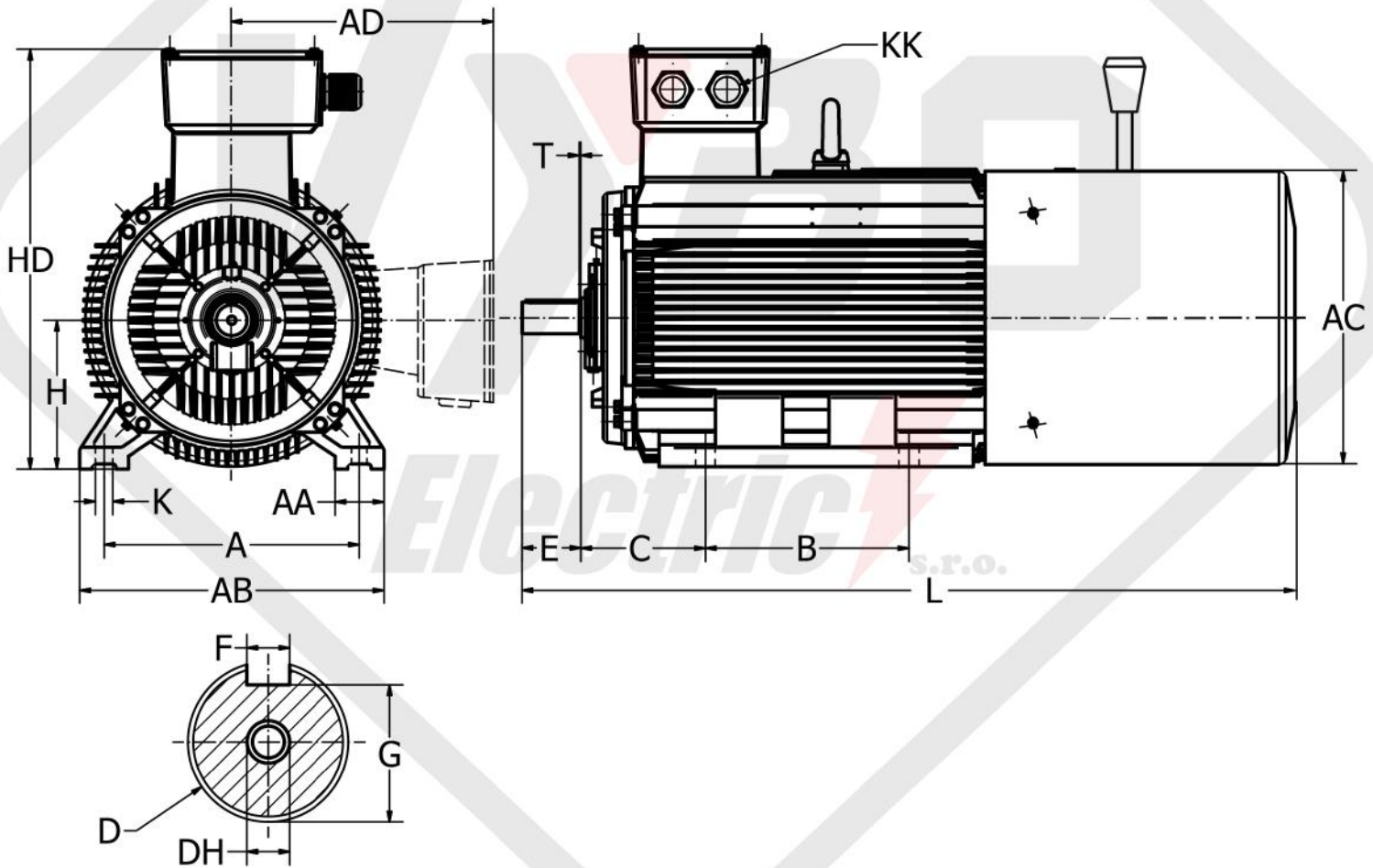
Typ 1LCBR 180M-4, 18,5 kW-1470 otáčok/min



## Technické dáta

Typ a osová veľkosť	Nominálny výkon	Nominálny prúd	Otáčky pri plnej záťaži	Statický brzdový moment- nie menej ako	Záberový moment	Pomerný moment zvratu	Záberový prúd	Účinnosť $\mu$	Účinník	Čas brzdenia bez zataženia	Napätie budenia
	(kW)	(A)	(ot./min)	(Nm)	Mz/Mn	-	Iz/In	(%)	(cos $\phi$ )	(S)	(V)
1LCBR 180M-4	18,5	35,9	1470	147,2	2,2	2,2	7	91	0,86	0,5	170

## Rozmerové výkresy



Rám	A	A/2	B	C	D	E	F	G	H	K	T	AB	AC	AD	HD	L	DH*
180M	279	139,5	241	121	48	110	14	42,5	180	15	5	349	355	280	451	803	M16x36