

ELEKTROMOTOR MS 4 PÓL

Typ MS 180-4, 18,5 kW - 1470 otáčok/min



SOLUTIONS FOR INDUSTRY

Základné informácie

| | |
|----------------|--------------------|
| Typ | MS 180-4, 18,50 kW |
| Veľkosť rámu | 180 |
| Výkon (kW) | 18,50 |
| Póly | 4 |
| Montáž | B3 B5 B35 |
| Napätie | 400VD/690VY |
| Rýchlosť (rpm) | 1470 |
| Hz | 50 |
| Použitie | Priemysel |

Verzia Elektromotora MS 180-4

| | |
|---------------------|-----------------------|
| Dizajn | Indukčný elektromotor |
| Séria | IEC 60034 |
| Fáza/Rozsah napätia | 3- / Nízky |

Elektrické dáta Elektromotora MS

| | |
|------------------|-----------------------|
| Napätie vinutia | 400VD/690VY 50 Hz |
| Zaťaženie | S1 (trvalé zaťaženie) |
| Trieda izolácie | F |
| Zvýšenie teploty | B |

Ochrana elektromotora MS

| | |
|---------------------------|------------------|
| Teplná ochrana hlavná | doplnková výbava |
| Teplná ochrana sekundárna | doplnková výbava |
| Vykurovacie teleso | doplnková výbava |
| Detektor teploty | doplnková výbava |
| SPM | doplnková výbava |
| IR kábel | doplnková výbava |

Všeobecné dáta elektromotora MS

| | |
|----------------------|--------------------|
| Smer otáčania | smer hod. ručičiek |
| Farba | RAL 9005 Gloss 10 |
| Menovka | Multivoltage |
| Špeciálne balenie | Nie |
| Špeciálne požiadavky | Nie |

Testové hodnoty

| | |
|-------------------------------|-------|
| Zotrvačnosť rotora (kgm) | 0,19 |
| Úroveň hlučnosti (dB (A)) | 73 |
| Prúd pri žiadnom zaťažení (A) | 12,20 |
| Odpor vinutia (ohm) | 0,47 |
| Štartovací čas (sek) | 0,09 |

Mechanické dáta elektromotora MS

| | |
|---------------------|--------------|
| Hmotnosť (kg) | 151,00 |
| Ochrana pred dažďom | Nie |
| Trieda ochrany | IP55 |
| Metóda chladenia | IC411/TEFC |
| Vonkajšie uzemnenie | Áno |
| Vypúšťací otvor | Áno |
| Materiál rámu | Liatina |
| Hriadel' | IEC štandard |
| Trieda vibrovania | Grade-A |

Environmentálne podmienky Elektromotora MS

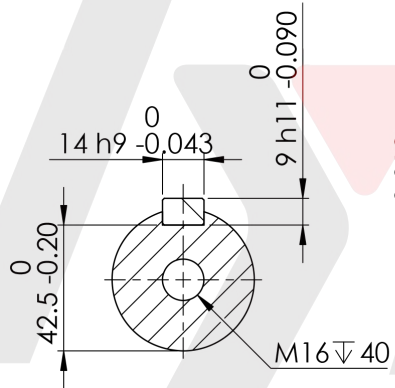
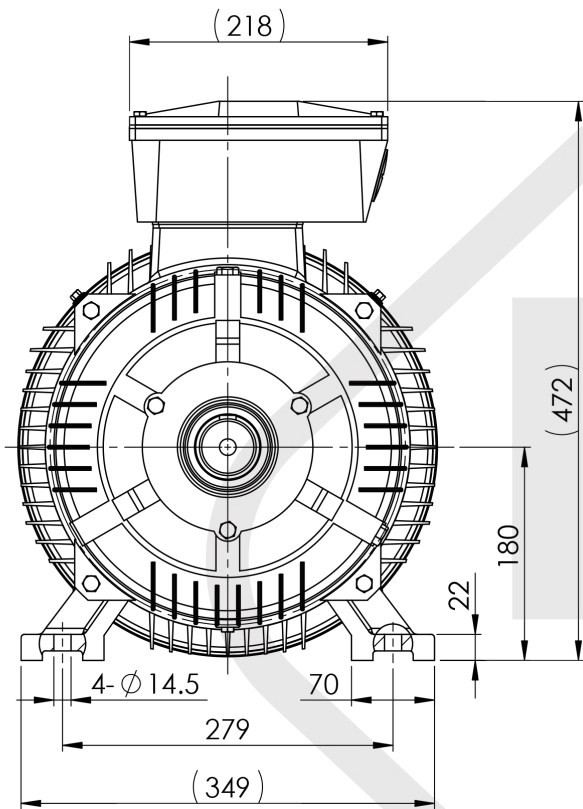
| | |
|-------------------------------|----------------------------------|
| Minimálna okolitá teplota (C) | -50 |
| Maximálna okolitá teplota (C) | 40 |
| Nadmorská výška | až do 1000m, na vyžiadanie 4000m |

Ložisko elektromotora MS 180-4

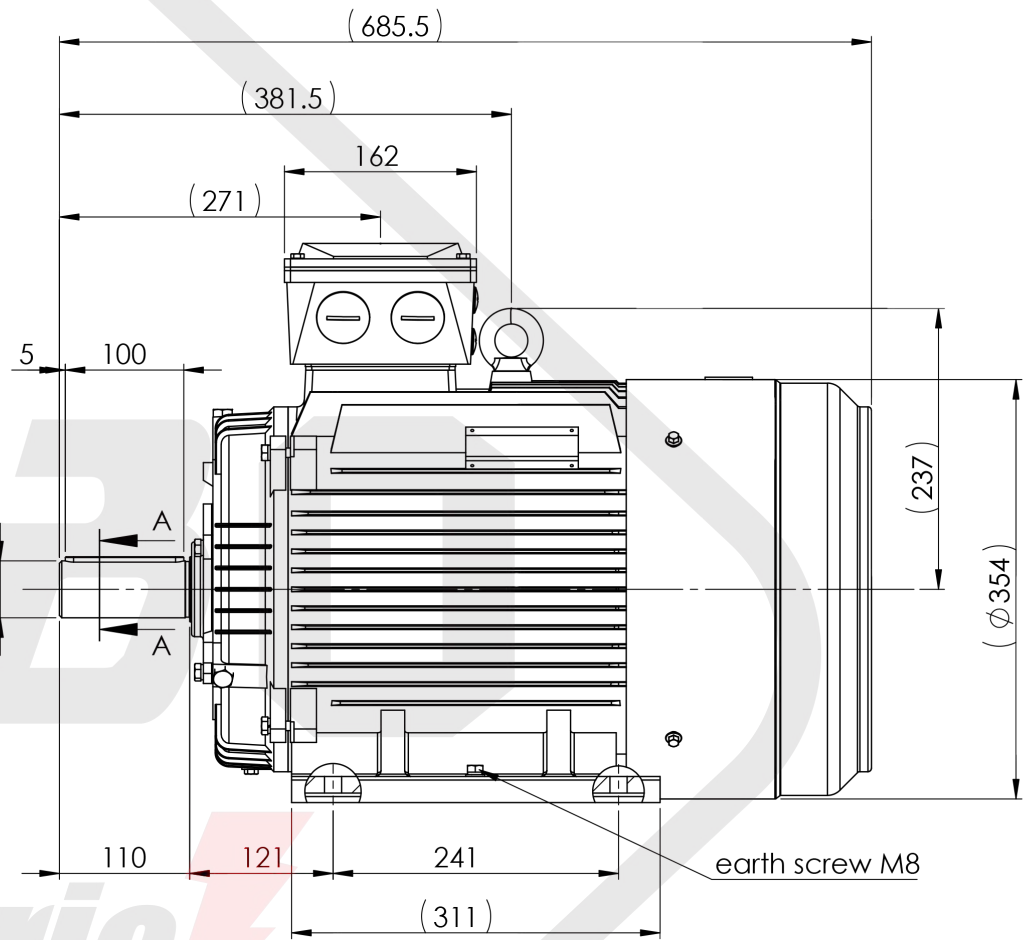
| | |
|---------------|------------|
| DE ložisko | 6311-ZZ/C3 |
| NDE ložisko | 6311-ZZ/C3 |
| Pevné ložisko | DE |

Svorkovnica

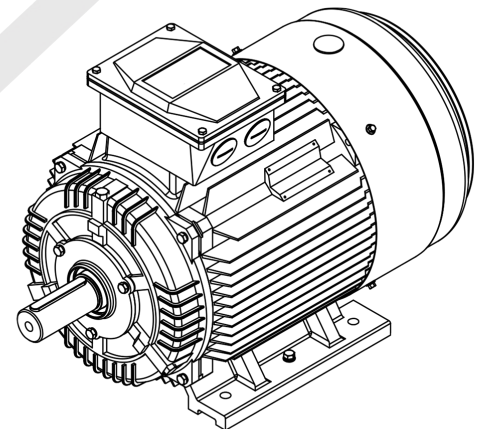
| | |
|--------------------|--------------------------------------|
| Poloha svorkovnice | Na vrchu |
| Smer vstupu káblu | vpravo |
| Vstup káblu hlavný | 2xM40x1,5 |
| Príslušenstvo | Kovová priechodka 2x M20x1,5 |
| Typ pripojenia | Kovová priechodka do trojuholníka |
| Závit svorkovnice | 6-M6 |



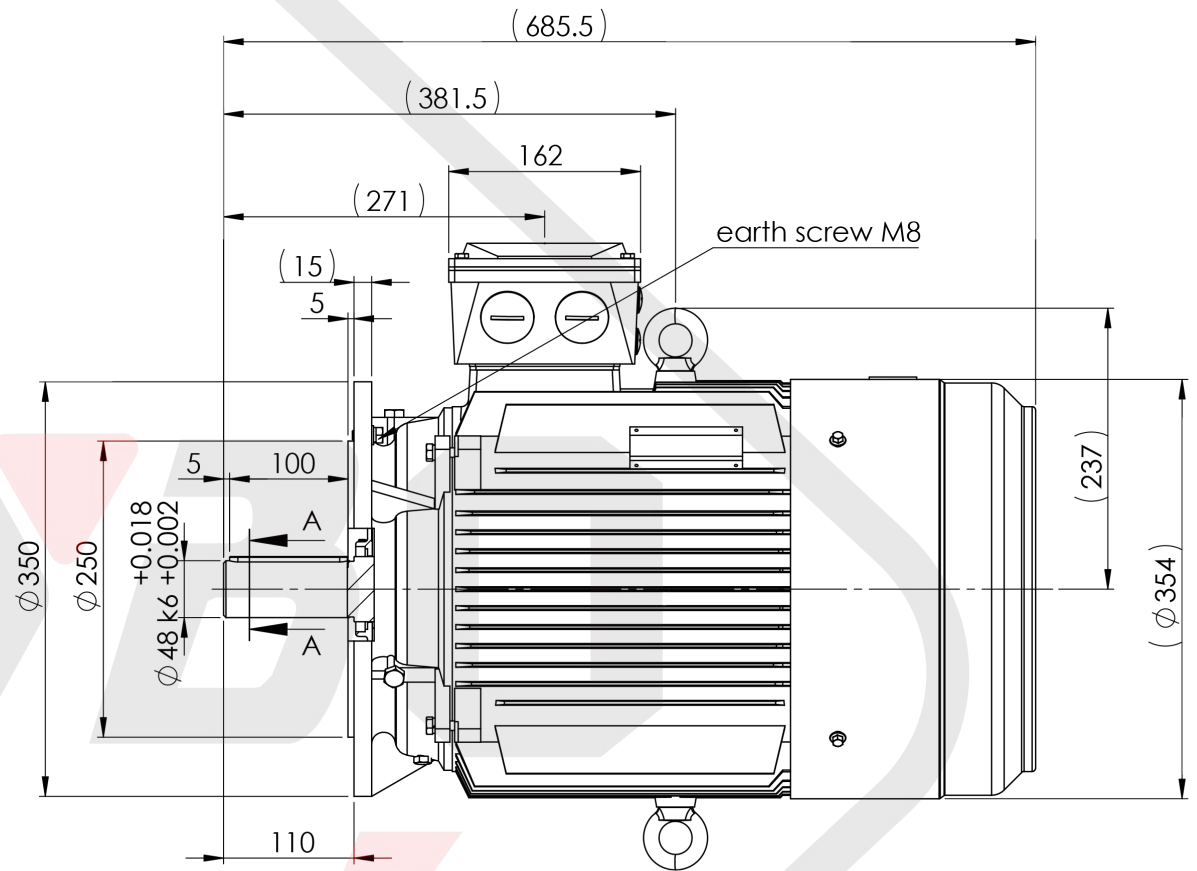
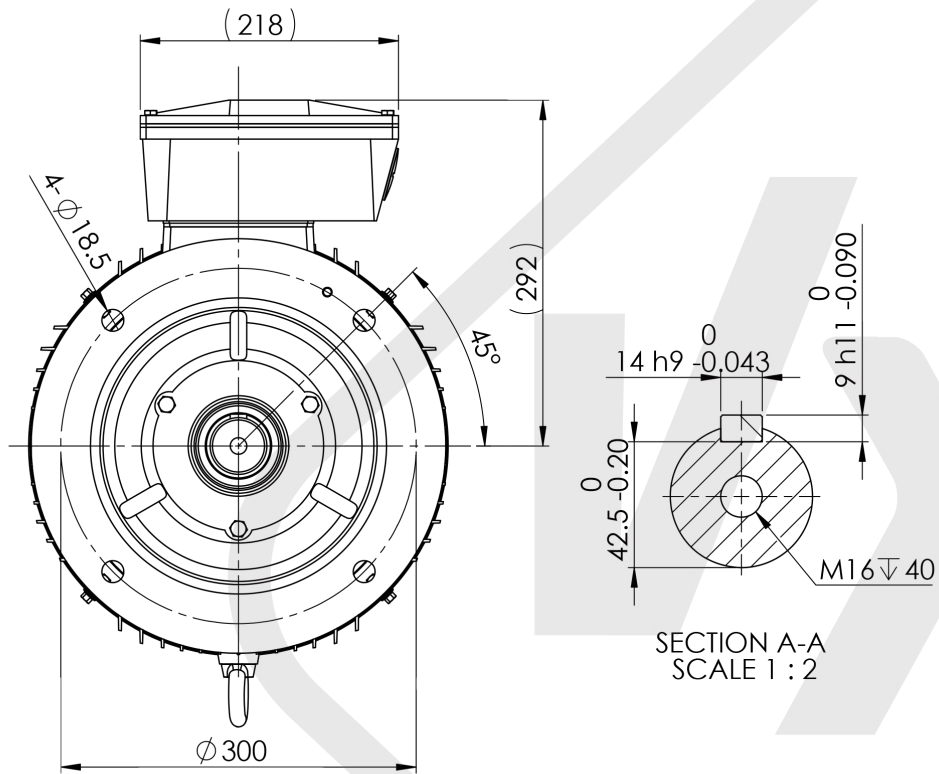
SECTION A-A
SCALE 1:2



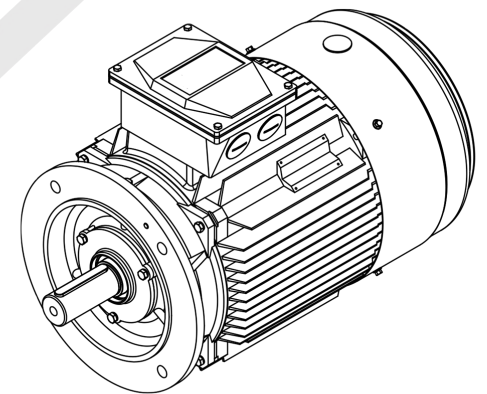
Electric s.r.o.



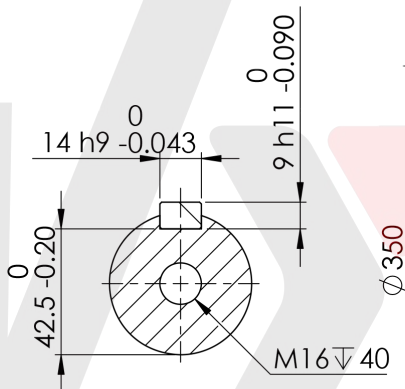
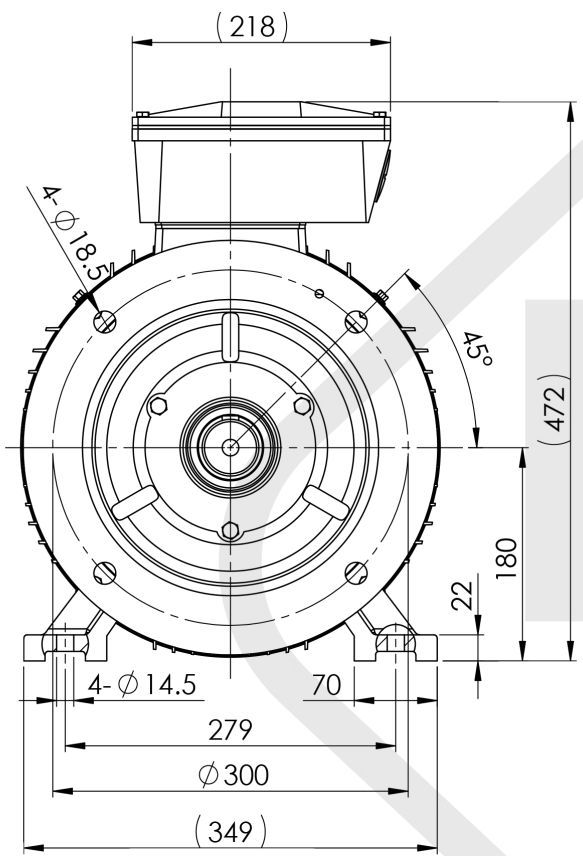
MS 180 B3



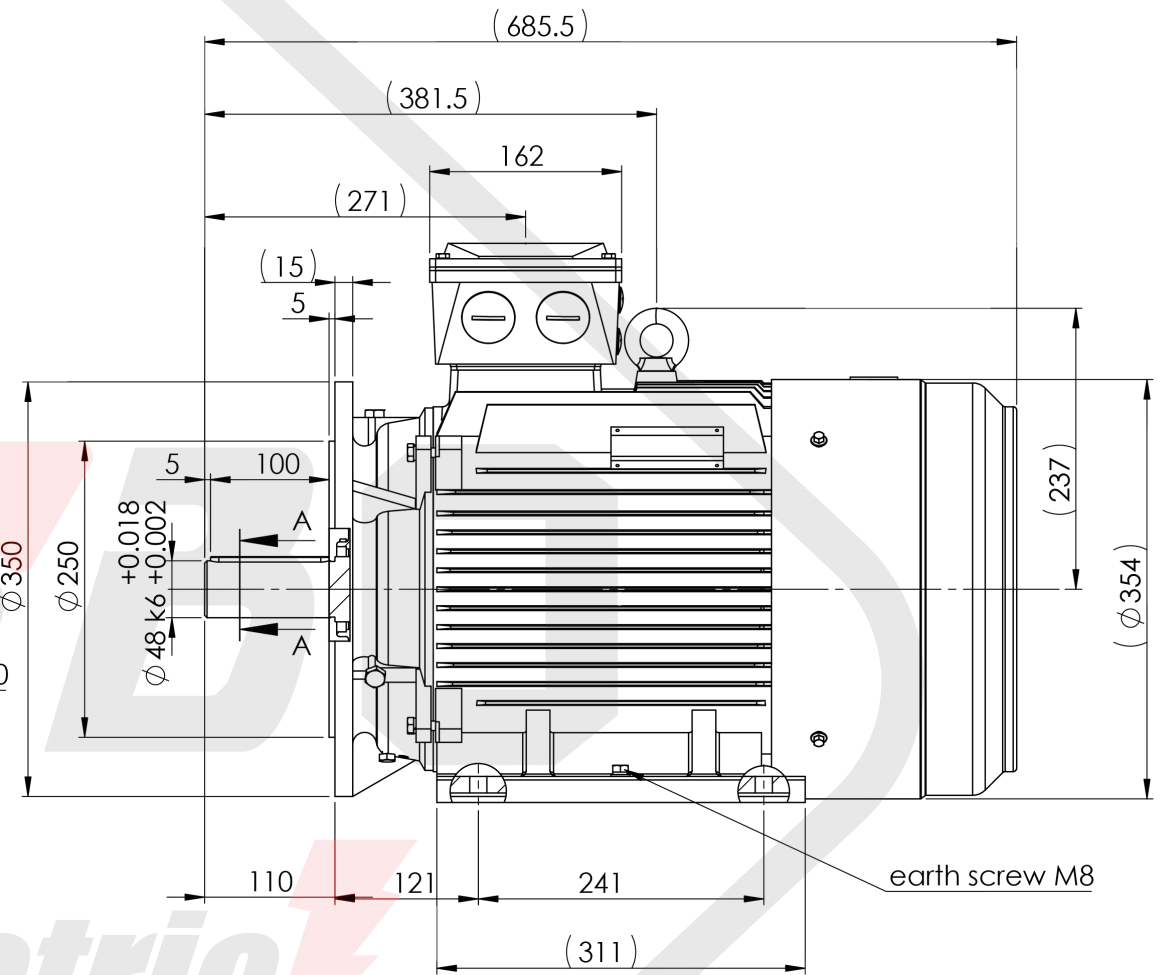
Electric s.r.o.



MS 180 B5

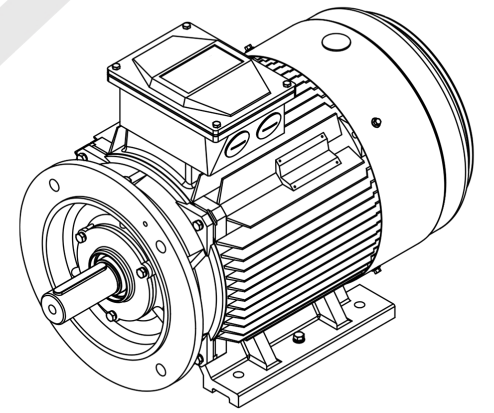


SECTION A-A
SCALE 1 : 2



earth screw M8

Electric s.r.o.



MS 180 B35