



Frekvenčné meniče

Vector V900

Vysoko výkonné frekvenčné meniče s vektorovým riadením

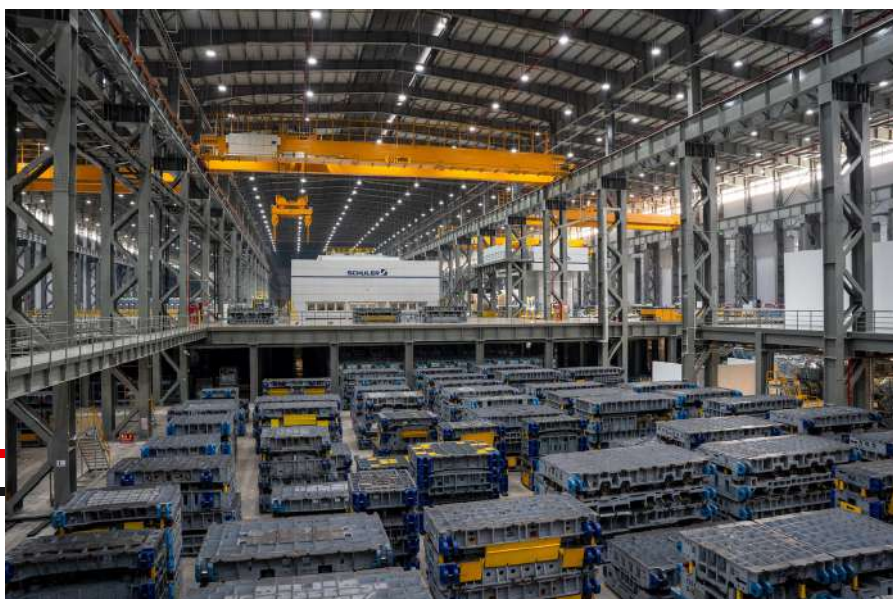
Informačný katalóg



SOLUTIONS FOR INDUSTRY

Frekvenčné meniče

Vector **V900**



SOLUTIONS FOR INDUSTRY

Manažment kvality a certifikáty



VYBO Electric je moderná high-tech energeticky úsporná spoločnosť, ktorá venuje vysokú pozornosť kvalite, životnému prostrediu, bezpečnosti, precíznosti a efektívnosti práce a energie vo výrobe. Preto má veľa certifikátov a systémov kontroly kvality..

Kontrola kvality je našou prioritou.

Základné certifikáty zahŕňajú:

ISO9001

Prvoradou úlohou normy ISO 9001 je sa v organizácii zamierať na riadenie systému a manažment kvality. Spokojnosť zákazníka a naplnenie jeho požiadaviek, ktoré sú špecifikované v zmluvách, objednávkach, či technických výkresoch stoja na prvom mieste. Systém riadenia kvality je naviazaný na všetky procesy v spoločnosti. Norma sa orientuje na riadenie ľudských, ale aj finančných zdrojov, na stabilitu infraštruktúry vrátane budov, dopravy, hardvéru, softvéru a iných komunikačných alebo informačných technológií. Dôležitou súčasťou je aj plánovanie výroby a služieb, riadenie procesu nákupu, ale aj riadenie nezhodných produktov.



ISO14001

Hlavnou prioritou normy ISO 14001 je identifikovať a pochopiť environmentálne aspekty a činnosti, ktoré súvisia s celou infraštruktúrou spoločnosti, a na základe toho regulovať environmentálny vplyv na životné prostredie.

Norma ISO 14001 vo svojom rozsahu vytvára podmienky pre určenie environmentálnych cieľov a plánov, ktorých plnenie v pravidelných intervaloch skúma vrcholový manažment a taktiež nezávislý orgán pri interných auditoch.

Táto norma je určená pre všetky organizácie a spoločnosti, ktoré považujú ochranu životného prostredia za svoj prvoradý cieľ.

Prínosom normy pre spoločnosť je najmä:

- kontrola nad environmentálnym dopadom na životné prostredie
- kontrola nad produkovanými emisiami a odpadom
- úspora materiálu a energií
- predchádzanie vzniku havárií
- súlad činností spoločnosti s právnymi požiadavkami
- nulové pokuty za environmentálne správanie
- vytvorenie dobrej povesti a prestíže spoločnosti



ISO45001

Špecifikácia ISO 45001 (predtým známá ako OHSAS 18001) je medzinárodne uznávaná norma, ktorá deklaruje dodržiavanie zásad bezpečného podniku, zvládanie rizík pri práci a ochranu zdravia pracovníkov počas vykonávania práce. Netýka sa len nebezpečenstva a úrazov, ale kladie dôraz i na ďalšie aspekty ako napríklad dobrý stav a duševná pohoda zamestnanca.

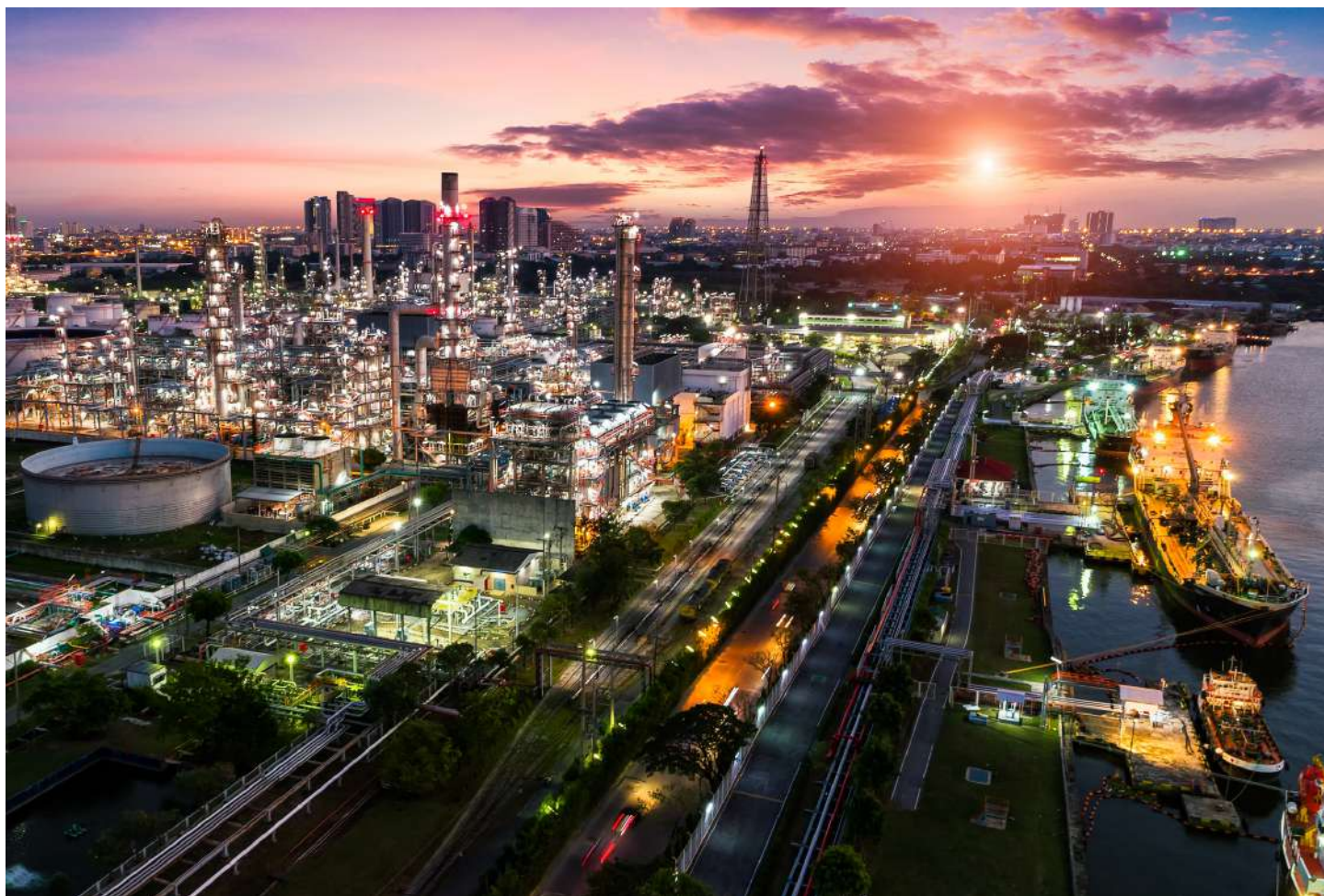
Certifikát je na Slovensku vedený ako STN ISO 45001:2019 a je pod názvom Systémy manažérstva bezpečnosti a ochrany zdravia pri práci. Požiadavky s usmernením na používanie. Nahrádza štandard STN OHSAS 18001.



ISO50001

Systémy energetického manažérstva Energetická účinnosť pomáhajú organizáciám šetriť peniaze, šetriť energetické zdroje a taktiež pomáhajú k prevencii zmene klímy. ISO 50001 povzbudzuje organizácie vo všetkých sektoroch, aby využívali energiu efektívnejšie prostredníctvom rozvoja systému energetického hospodárenia. Medzinárodná norma ISO 50001: 2011 špecifikuje požiadavky na budovanie, udržiavanie a zlepšenie systému energetiky. Jeho cieľom je umožniť organizáciám realizovať systematický prístup, ktorý pomôže dosiahnuť trvalé zlepšenia energetickej účinnosti, využívania energie a spotreby.





Frekvenčné meniče

Vector **V900**

- ▶ VEKTOROVÉ RIADENIE S UZAVRETOU SLUČKOU
- ▶ MAXIMÁLNA VÝBAVA
- ▶ PROFINET



SOLUTIONS FOR INDUSTRY

Frekvenčné meniče

Vector V900

Frekvenčné meniče série V900 sú určené pre tie najnáročnejšie a najviac komplikované profesionálne aplikácie. Ide o vektorové frekvenčné meniče so širokým druhom aplikácií. Zvládajú preťaženie až 180% po dobu 3 sekúnd a preťaženie 150% po dobu 60 sekúnd. Sú predurčené zvládať obrovské zaťaženie. Veľké výkonnostné rozpätie s rôznymi konfiguráciami frekvenčného meniča a mnohými doplnkovými voľbami umožňuje využívanie jednej platformy pre množstvo požiadaviek.

Frekvenčný menič

V900

FUNKCIE

- Napájanie meniča frekvencie jednofázovým napätím 1 x 230 V a trojfázovým 3 x 400 V
- Rozsah vstupnej frekvencie 47 až 63 Hz
- Vektorové riadenie s uzavretým okruhom (nad 3,7 kW)
- Maximálna frekvencia 0 až 600 Hz
- Funkcia zosilnenia točivého momentu elektromotora až o 30 %
- V900 je vhodný pre riadenie asynchrónnych a synchrónnych motorov
- Komunikačný protokol MODBUS RTU a PROFINET
- Zabudovaný PID



SOLUTIONS FOR INDUSTRY

Najčastejšie sa V900 používa pre riadenie pohonov ventilátorov, čerpadiel, centrifúg, prevodoviek, k pohonu strojov v textilnom, keramickom, potravinárskom priemysle atď.

Využitie v priemysle



FUNKCIE

- čerpadlá
- vzduchotechnika
- textil
- potraviny
- elektrické prevodovky
- keramika
- brúsky
- odstredivé stroje
- frézy
- stroje na potápanie
- rezacie stroje



SOLUTIONS FOR INDUSTRY

Všeobecné technické parametre pre typy V900

Riadiaci režim	V/F riadenie SFVC Vektorové riadenie s otvoreným okruhom CLVC Vektorové riadenie s uzavretým okruhom (nad 3,7 kW)
Maximálna frekvencia	0 - 600 Hz
Nosná frekvencia	0,5 kHz - 8 kHz Nosná frekvencia sa automaticky nastaví na základe charakteristiky zaťaženia.
Rozlíšenie vstupnej frekvencie	Digitálne nastavenie 0,01 Hz Analogové nastavenie: maximálna frekvencia x 0,025%
Počiatočný krútiaci moment	G typ: 0,5 Hz / 150% (SFVC) G typ: 0,5 Hz / 180% (CLVC) P typ: 0,5 Hz / 100%
Rozsah rýchlosti	1:100 (SVC) 1:1000 (CLVC)
Stabilita rýchlosti	± 0,5% (SFVC) ± 0,2% (CLVC)
Preťažiteľnosť	G typ: 60s pre 150% menovitého prúdu, 3s pre 180% menovitého prúdu P typ: 60s pre 120% menovitého prúdu, 3s pre 150% menovitého prúdu.
Zvýšenie krútiaceho momentu	Automatické zvýšenie krútiaceho momentu; alebo užívateľom nastavené zvýšenie od 0,1% do 30,0%
V/F krivka	Priama V/F krivka Viacbodová V/F krivka N-napäťová V/F krivka (násobok 1,2 napätia, 1,4 napätia, 1,6-napätia, 1,8 - napätia, štvorcová)
V/F separácia	Dva typy: úplná separácia; polovičná separácia
Režimy rampy	Lineárna krivka rampy Štyri skupiny časov zrýchlenia / spomalenia s rozsahom 0 - 6500 s
DC brzdenie	Frekvencia brzdenia: 0,0 Hz až maximálna frekvencia Doba brzdenia: 0,0 - 36,0 s Hodnota prúdu pri brzdení: 0,0% - 100,0 %



Všeobecné technické parametre pre typy V900

Riadenie v JOG režime (krokovanie)	JOG frekvenčný rozsah: 0,00 - 50,00 Hz JOG čas zrýchlenia / spomalenia: 0,0 - 6500,0s
Jednoduché PLC, viacnásobné prednastavené rýchlosti	Implementovaných až 16 rýchlostí pomocou jednoduchej funkcie PLC alebo kombinácie stavov svoriek.
Zabudovaný PID regulátor	Uľahčuje procesne riadený systém riadenia uzavretej slučky.
Automatická regulácia napätia (AVR)	Pri zmene napájacieho napätia môže automaticky udržiavať konštantné výstupné napätie.
Riadenie prepätia a nadmerného prúdu	Prúd a napätie sú automaticky obmedzené počas chodu, aby sa zabránilo častému vypínaniu v dôsledku prepätia alebo nadmerného prúdu.
Rýchle obmedzenie prúdu	Pomáha predchádzať častým chybám z dôvodu nadprúdu AC motora
Obmedzenie krútiaceho momentu a riadenie	Môže automaticky obmedziť krútiaci moment a zabrániť častej zmene nadprúdu počas chodu. Riadenie krútiaceho momentu je možné realizovať v režime CLVC .
Vysoký výkon	Riadenie AC motora sa realizuje technológiou riadenia prúdu vektora s vysokým výkonom
Podpora pre PG kartu	Podpora pre diferenciálny vstup PG karty, resolvera PG karty, otočného transformátora PG karty...
Bezpečnostná funkcia STO	Systém "Emergency Stop": v núdzových prípadoch zastaví menič okamžite, po aktivácii prepínača J4 na STO.
Kontrola oteplenia motora PTC	Vstup pre PTC tepelnú ochranu motora.
Časové riadenie	Časový rozsah: 0,0 - 6500,0 minút
Komunikačný protokol	MODBUS RTU; PROFINET
Kanál spúšťacích príkazov	Ovládací panel / Ovládacie svorky / Sériový komunikačný port Medzi týmito zdrojmi môžete prepínať rôznymi spôsobmi.
Zdroj frekvencie	10 druhov frekvencií. Nastavenie digitálne, analógovým napätím, analógovým prúdom, impulzom, sériovým portom. Medzi týmito zdrojmi môžete prepínať rôznymi spôsobmi.
Pomocný zdroj frekvencie	10 druhov frekvencií. Umožňuje jemné doladenie pomocnej frekvencie a frekvenčnej syntézy.



Všeobecné technické parametre pre typy V900

Vstupné svorkovnice	4 digitálne vstupy pre modely do 5,5 kW 6 digitálnych vstupov pre modely nad 7,5 kW 1 analógový vstup pre modely do 5,5 kW 2 analógové vstupy pre modely nad 7,5 kW
Výstupné svorkovnice	1 vysokorýchlostný impulzný výstup (otvorený kolektor) pre modely nad 3,7 kW; 1 výstupná svorka relé pre modely pod 5,5 kW 2 výstupné svorky relé pre modely nad 7,5 kW 1 analógový výstup pre modely 3,7 kW až 5,5 kW 2 analógové výstupy pre výkon nad 7,5 kW, podpora pre analógový prúdový výstup 4-20 mA alebo napätový výstup 0-10V
EMC kompatibilita	IEC 61000-4-6; IEC 61000-4-4; IEC 61000-4-11; IEC 61000-4-5
Štandardy	EN/IEC 61800-3: 2017; C1, ktorý je vhodný do 1. prostredia EN/IEC 61800-3: 2017; C2, ktorý je vhodný do 1. prostredia
LED displej	Zobrazuje parametre.
Uzamknutie tlačidiel a výber funkcií	Umožňuje blokovať tlačidlá čiastočne alebo úplne a definovať rozsah funkcií niektorých tlačidiel, aby sa zabránilo nesprávnej funkcii.
Ochranný režim	Zisťovanie skratu motora pri zapnutí, ochrana proti strate vstupnej / výstupnej fázy, ochrana pred nadmerným prúdom, ochrana proti prepätiu, ochrana pred nízkym napätím, ochrana proti prehriatiu a ochrana proti preťaženiu.
Inštalácia v prostredí	Vo vnútri, vyhnite sa priamemu slnečnému žiareniu, soli, prachu, korozívnemu alebo horľavému plynu, dymu, pare Odolnosť proti chemickým znečisteniam trieda 3C3EN/IEC 60721-3-3. Odolnosť proti znečisteniu prachom 3S3EN/IEC EN/IEC 60721-3-3.
Nadm. výška	Pod 1000 m.n.m (znížte stupeň výkonu pri použití nad 1000 m. n. m.)
Teplota okolia	- 10 °C - 40 °C (znížte stupeň výkonu ak je teplota okolia medzi 40 °C a 50 °C)
Vlhkosť	Menej ako 95 % relatívnej vlhkosti, bez kondenzácie IEC 60068-2-2
Vibrácie	Menej ako 5,9 m/s ² (0,6 g) IEC 60068-2-6
Teplota skladovania	- 20 °C až + 60 °C



Výkonové parametre meničov série V900

Model	Menovitý výst. výkon (kW)	Maximálny vstupný prúd	Menovity výstupný prúd (A)	Odporúčaný výkon motora (kW)
1PH / 3PH AC 230 V ±15%				
V900-2S0004	0,4	5,4	2,5	0,4
V900-2S0007	0,75	7,2	5	0,75
V900-2S0015	1,5	10	7	1,5
V900-2S0022	2,2	16	10	2,2
V900-2S0030	3	17	16,5	3
3PH / 3PH AC 400 V ±15%				
V900-4T0007	0,75	3,8	2,5	0,75
V900-4T0015	1,5	5	3,7	1,5
V900-4T0022	2,2	5,8	5	2,2
V900-4T0040	4	10	9	4
V900-4T0055	5,5	15	13	5,5
V900-4T0075	7,5	20	17	7,5
V900-4T0110	11	26	25	11
V900-4T0150	15	35	32	15
V900-4T0220	22	46	45	22
V900-4T0300	30	62	60	30
V900-4T0370	37	76	75	37
V900-4T0450	45	90	90	45
V900-4T0550	55	113	110	55
V900-4T0750	75	157	150	75
V900-4T0900	90	180	176	90
V900-4T1100	110	214	210	110
V900-4T1320	132	256	253	132
V900-4T1600	160	307	300	160
V900-4T1850	185	355	340	185



Výkonové parametre meničov série V900

Model	Menovitý výst. výkon (kW)	Maximálny vstupný prúd	Menovitý výstupný prúd (A)	Odporúčaný výkon motora (kW)
3PH / 3PH AC 400 V ±15%				
V900-4T2000	200	385	380	200
V900-4T2200	220	430	420	220
V900-4T2500	250	475	470	250
V900-4T2800	280	525	520	280
V900-4T3150	315	610	600	315
V900-4T3500	350	665	640	350
V900-4T4000	400	700	690	400
V900-4T4500	450	800	790	450
V900-4T5000	500	865	860	500

Model	Vstupné napätie	Men. výstupný výkon (kW)	Prierez napájacieho vodiča (mm ²)	Odporúčaný istič (A)	Odporúčaný vstupný stýkač (A)
V900-2S0004	1 fázové 1x230 V 50/60 Hz	0,4	0,75	10	9
V900-2S0007		0,75	0,75	16	12
V900-2S0015		1,5	1,5	25	18
V900-2S0022		2,2	2,5	32	25
V900-2S0030		3	2,5	40	32
V900-4T0007	3 fázové 3x400 V	0,75	0,75	6	9
V900-4T0015		1,5	0,75	10	9
V900-4T0022		2,2	0,75	10	9
V900-4T0040		4	1,5	16	12
V900-4T0055		5,5	1,5	16	12
V900-4T0075		7,5	2,5	20	18
V900-4T0110		11	4	32	25
V900-4T0150		15	4	40	32



Výkonové parametre meničov série V900

Model	Vstupné napätie	Men. výstupný výkon (kW)	Prierez napájacieho vodiča (mm ²)	Odporúčaný istič (A)	Odporúčaný vstupný stýkač (A)
V900-4T0185	3 fázové 3x400 V	18,5	6	50	38
V900-4T0220		22	10	80	65
V900-4T0300		30	10	80	65
V900-4T0370		37	16	100	65
V900-4T0450		45	25	100	80
V900-4T0550		55	35	160	95
V900-4T0750		75	50	160	115
V900-4T0900		90	70	250	150
V900-4T1100		110	95	250	170
V900-4T1320		132	120	400	205
V900-4T1600		160	150	400	245
V900-4T1850		185	185	400	300
V900-4T2000		200	185	500	410
V900-4T2200		220	185	500	410
V900-4T2500		250	240	630	410
V900-4T2800		280	240	630	475
V900-4T3150		315	150*2	700	620
V900-4T3500		350	185*2	800	620
V900-4T4000		400	185*2	800	620
V900-4T4500		450	240*2	1000	800
V900-4T5000	500	240*2	1000	800	



Tabuľka vhodných brzdných odporov V900

Modely s napájaním 1 x 230 V			V900-2S.....	
Model	Výkon (kW)	Označenie	Výkon odporu	Hodnota odporu
V900-2S0004	0,4	80W-200R	80W	200
V900-2S0007	0,75	80W-150R	80W	150
V900-2S0015	1,5	100W-50R	100W	100
V900-2S0022	2,2	100W-70R	100W	70
V900-2S0030	3	250W-65R	250W	65
Modely s napájaním 3 x 400 V			V900-4T.....	
Model	Výkon (kW)	Označenie	Výkon odporu (W)	Hodnota odporu
V9004T0007	0,75	250W-300R	250W	300
V900-4T0015	1,5	300W-220R	300W	220
V900-4T0022	2,2	400W-200R	400W	200
V900-4T0040	4	500W-130R	500W	130
V900-4T0055	5,5	500W-130R	500W	130
V900-4T0075	7,5	800W-90R	800W	90
V900-4T0110	11	1000W-65R	1000W	65
V900-4T0150	15	1500W-43R	1500W	43
V900-4T0185	18,5	2000W-32R	2000W	32
V900-4T0220	22	BRU-4KW-24R	4kW	24
V900-4T0300	30	BRU-4.5KW-24R	4,5kW	24
V900-4T0370	37	BRU-6KW-19.2R	6kW	19,2
V900-4T0450	45	BRU-7KW-14.8R	7kW	14,8
V900-4T0550	55	BRU-9KW-12.8R	9kW	12,8

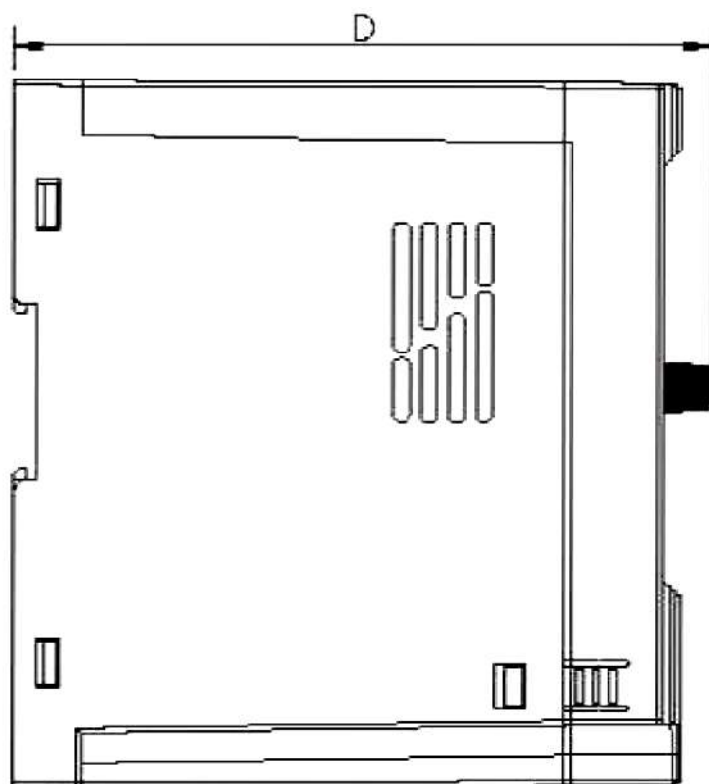
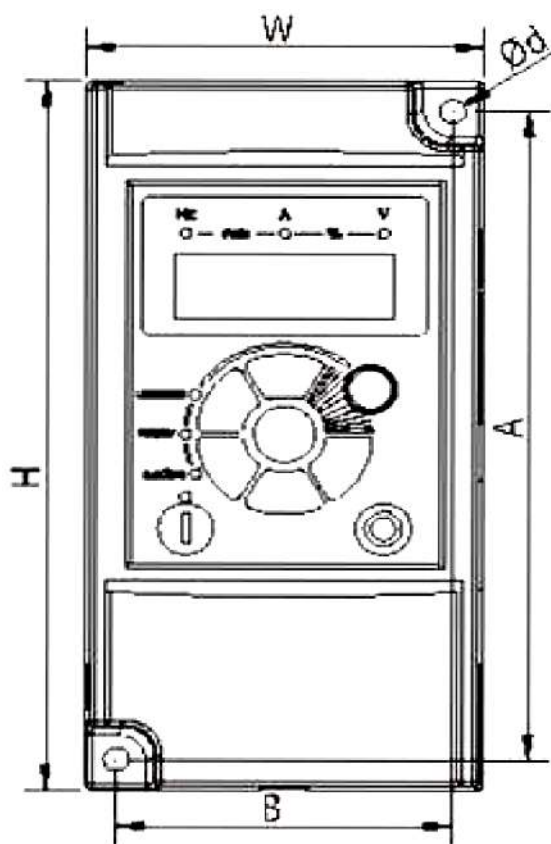


Tabuľka vhodných brzdných odporov V900

Modely s napájaním 3 x 400 V			V900-4T.....	
Model	Výkon (kW)	Označenie	Výkon odporu (W)	Hodnota odporu
V900-4T0750	75	BRU-11KW-9.6R	11kW	9,6
V900-4T0900	90	BRU-15KW-6.8R	15kW	6,8
V900-4T1100	110	BRU-9KW-9.3R*2	9kW*2	9,3*2
V900-4T1320	132	BRU-11KW-9.3R*2	11kW*2	9,3*2
V900-4T1600	160	BRU-13KW-6.2R*2	13kW*2	6,2*2
V900-4T1850	185	BRU-16KW-6.2R*2	16kW*2	6,2*2
V900-4T2000	200	BRU-19KW-2.5R*2	19kW*2	2,5*2
V900-4T2200	220	BRU-19KW-2.5R*2	19kW*2	2,5*2
V900-4T2500	250	BRU-21KW-2.5R*2	21kW*2	2,5*2
V900-4T2800	280	BRU-24KW-2.5R*2	24kW*2	2,5*2
V900-4T3150	315	HRU-27KW-2.5R*2	27kW*2	2,5*2
V900-4T3500	350	BRU-20KW-2.5R*3	20kW*3	2,5*3
V900-4T4000	400	BRU-23KW-2.5R*3	23kW*3	2,5*3
V900-4T4500	450	HRU-26KW-2.5R*3	26kW*3	2,5*3
V900-4T5000	500	HRU-29KW-2.5R*3	29kW*3	2,5*3



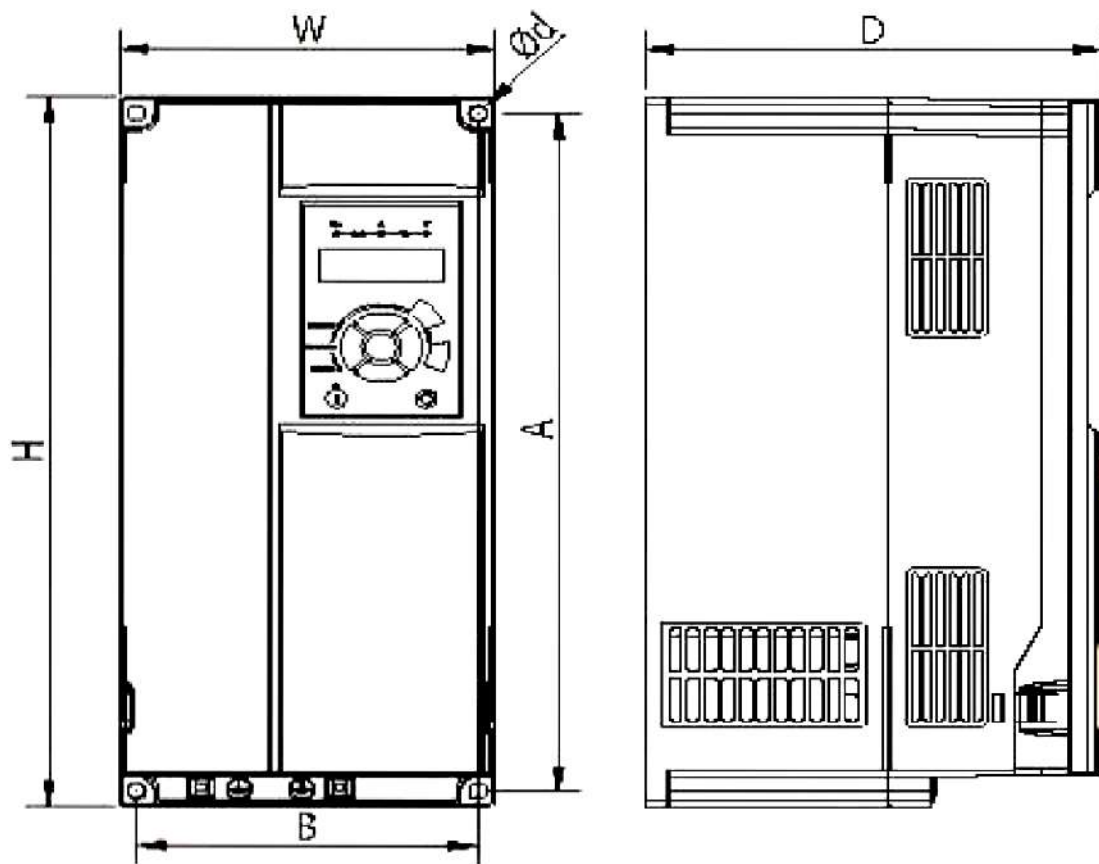
Rozměry - veľkosť A



Veľkosť	Model	W	H	D	A	B	Ø d
A	V900-2S0004	72	142	127	130	61	4,5
	V900-2S0007						
	V900-2S0015						
	V900-4T0007						
	V900-4T0015						
	V900-4T0022						
A	V900-2S0022	85	180	131	167	72	5,5
	V900-2S0030						
	V900-4T0040						
	V900-4T0055						
	V900-4T0075						



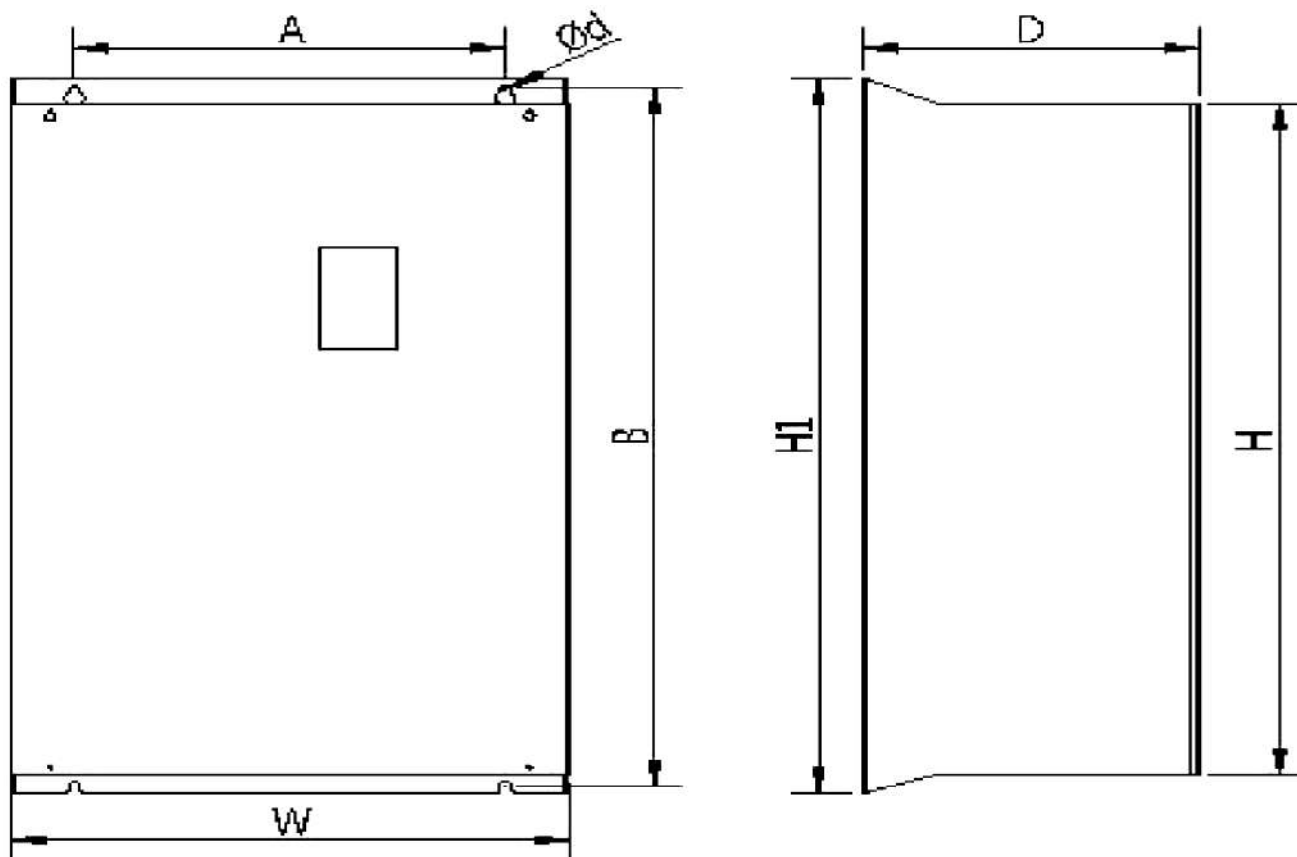
Rozmery - veľkosť B



Veľkosť	Model	W	H	D	A	B	Ø d
B	V900-2S0055	106	240	168	230	96	4,5
	V900-2S0040						
	V900-4T0110						
	V900-4T0150						
B	V900-2S0022	151	332	183	318	137	7
	V900-2S0030						
	V900-4T0075						
B	V900-4T0370	217	400	216	385	202	7
	V900-4T0450						



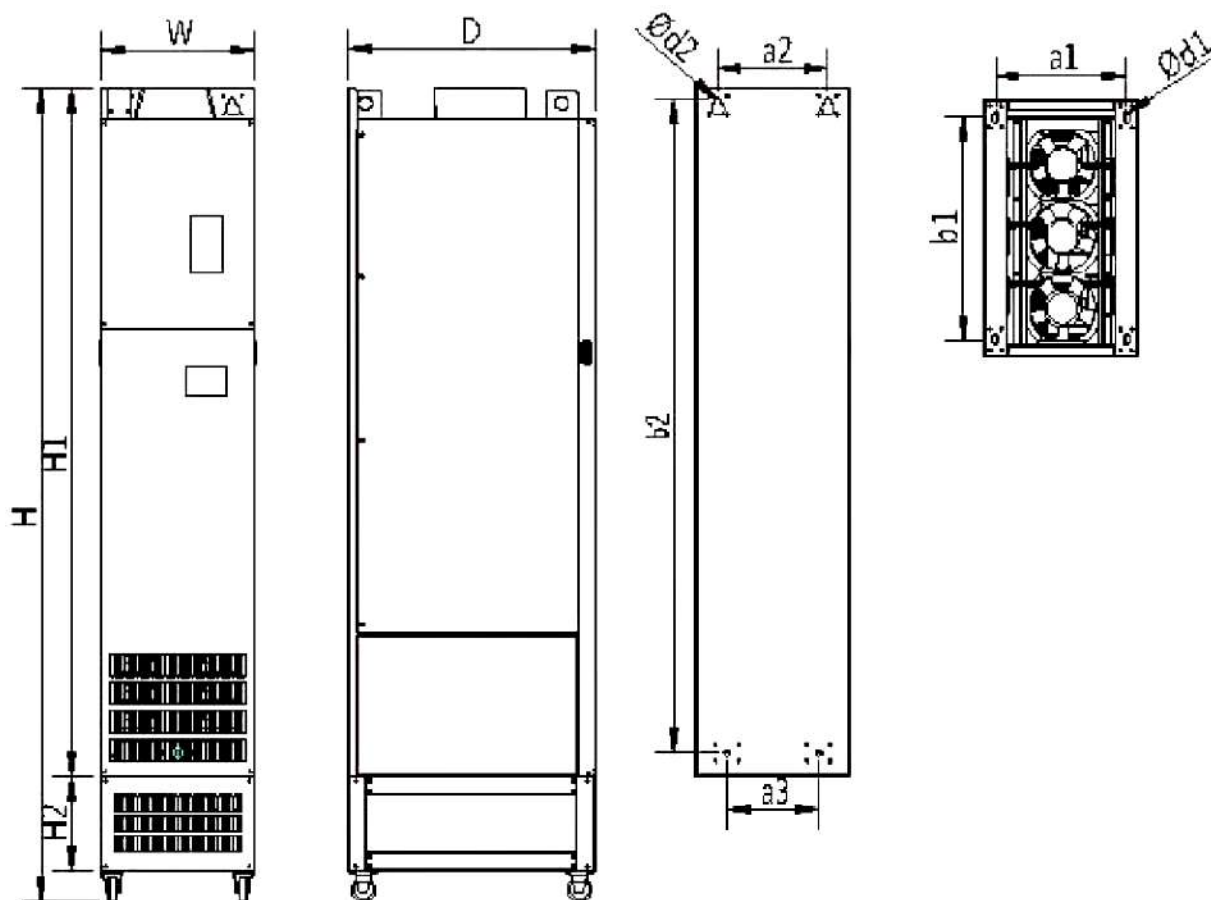
Rozměry - velikost C



Vel'kost'	Model	W	H	H1	D	A	B	Ø d
c	V900-4T0055	300	440	470	240	200	455	9
	V900-4T0750							
c	V9004T0900	275	590	630	310	200	612	9
	V900-4T1100							
	V900-4T1320							
c	V900-4T1600	400	675	715	310	320	695	11
	V900-4T1850							



Rozmery - veľkosť D



Veľkosť	Model	Vonkajšie rozmery (mm)					Inštalačné rozmery (mm)			Montáž na stenu (mm)			
		W	H	H1	H2	D	a1	b1	d1	a2	a3	b2	d2
D	V900-4T2000	300	1445	1180	200	500	250	430	14	220	150	1135	13
	V900-4T2200												
	V900-4T2500												
D	V9004T2800	300	1445	1180	200	545	280	475	14	220	185	1275	13
D	V900-4T3150	325	1495	1230	200	545	275	470	14	225	185	1175	14
	V900-4T3500												
D	V900-4T4000	335	1720	1455	200	545	285	470	14	240	200	1380	14
	V900-4T4500												
	V900-4T5000												



Tabuľka hlavných funkcií

Preťažiteľnosť v režime P (Normal Duty)	120% / 60 s
Preťažiteľnosť v režime G (Heavy Duty)	150% / 60 s
Riadiaci režim V/F skalárne riadenie	✓
Riadiaci režim SVC vektorové s otvoreným okruhom	✓
Riadiaci režim CLVC vektorové s uzavretým okruhom	✓
Vstupy analógové	2
Vstupy digitálne	6
Výstupy analógové	2
Výstupy reléové	2
Výstupy s otvoreným kolektorom	1
Brzdový tranzistor	✓
EMC filter	C1/C2
+10 V výstup	✓
+24 V výstup	✓
Vstup pre PTC	✓
Safe Torque Off (STO)	✗
Emergency STOP (EMS)	✓
Integrovaný Ethernet	✗
Integrovaný MODBUS RTU	✓
PROFIBUS	✓/PROFINET
PG karta pre enkodér	✓
PID + detekcia chodu na sucho LL+ režim spánku SLP + detekcia vysokého/nízkeho tlaku HP/LP	✓
PLC inteligentná funkcia	✓
Pripojenie externého panelu (bežne do 50 m)	✓
Stupeň krytia IP20	✓
Stupeň krytia IP 65	✗
Zmena smeru otáčania cez externý vstup	✓
Zmena smeru otáčania z panelu	✓



Porovnanie hlavných funkcií frekvenčných meničov

	A200	A550	V800	V810 ET	V810	V900	X550
Preťažiteľnosť v režime ND - Normálna záťaž (Normal Duty)	150%/60 s	120%/60 s	120%/60 s	120%/60 s	120%/60 s	120%/60 s	150%/60 s
Preťažiteľnosť v režime HD - Ťažký pohon (Heavy Duty)	✗	✗	150%/60 s	150%/60 s	150%/60 s	150%/60 s	✗
Riadiaci režim V/F skalárne riadenie	✓	✓	✓	✓	✓	✓	✓
Riadiaci režim SVC vektorové s otvoreným okruhom	✗	✗	✓	✓	✓	✓	✗
Riadiaci režim CLVC vektorové s uzavretým okruhom	✗	✗	✗	✗	✓	✓	✗
Vstupy analógové	1	1	2	✗	2	2	1
Vstupy digitálne	5	4	6	2	8	6	6/4
Výstupy analógové	✗	✗	1	✗	1	2	✗
Výstupy reléové	✗	1	1	✗	2	2	2/1
Výstupy s otvoreným kolektorom	1	✗	1	✗	1	1	✗
Brzdový tranzistor	✗	✗	✓	✓	✓	✓	✗
EMC filter	✓	✓	✓	✓	✓	✓	✓
+10 V výstup	✗	✓	✓	✗	✓	✓	✓
+24 V výstup	✗	✗	✗	✗	✓	✓	✓
Vstup pre PTC	✗	✓	✓	✗	✓	✓	✓
Safe Torque Off (STO)	✗	✗	✗	✗	✗	✗	✗
Emergency STOP (EMS)	✓	✓	✓	✓	✓	✓	✓
EtherCat	✗	✗	✗	✓	✗	✗	✗
MODBUS	✓	✓	✓	✓	✓	✓	✓
PROFINET	✗	✗	✗	✗	✗	✓	✗
PROFIBUS	✗	✗	✗	✗	✓	✗	✗
PG karta pre enkodér	✗	✗	✗	✗	✓	✓	✗
PID + detekcia chodu na sucho LL+ režim spánku SLP + detekcia vysokého/nízkeho tlaku HP/LP	✓	✓	✓	✓	✓	✓	✓
PLC inteligentná funkcia	✗	✓	✓	✓	✓	✓	✓
Pripojenie externého panelu (bežne do 50 m)	✓	✓	✓	✗	✓	✓	✓
Stupeň krytia IP20	✓	✓	✓	✓	✓	✓	✗
Stupeň krytia IP 65	✗	✗	✗	✗	✗	✗	✓
Zmena smeru otáčania cez externý vstup	✓	✓	✓	✓	✓	✓	✓
Zmena smeru otáčania z panelu	✓	✗	✗	✗	✓	✓	✗



Príslušenstvo a modulárne výstavby

AC vstupná tlmivka

AC vstupná tlmivka by mala byť inštalovaná na vstupnom termináli meniča a slúži na zamedzovanie prenosu harmonického rušenia generovaného meničom do elektrickej siete, znižovanie prenosu harmonického rušenia do iných komponentov zo siete, zvyšovanie kvality elektrickej siete, zvyšovanie výkonových faktorov a zamedzovanie abnormálnemu kolísaniu napätia v elektrickej sieti (ak je nevyváženosť väčšia ako 3%); nárazového prúdu v elektrickej sieti, stabilizáciu vlnového priebehu a znižovanie vplyvu na menič.

Vstupný filter

Externý vstupný filter EMC medzi meničom a zdrojom napájania nielen obmedzuje rušenie meniča spôsobené okolitým elektromagnetickým šumom, ale zároveň zamedzuje rušeniu okolitých zariadení samotným meničom.

DC tlmivka

Tlmivka DC sa používa najmä na meniči a usmerňovači na zvyšovanie faktoru výkonu a filtrovanie rušenia pulzov, napätia, prúdu a znižovanie harmonického rušenia meniča.

Filter na výstupnej strane

Úlohou tohto filtra je znižovať rušenie generované vysokými spínacími frekvenciami, ktoré vznikajú spínaním IGBT a prenášajú sa vodičmi. EMI filter možno zvoliť pre obmedzenie rušivých zvukov generovaných na výstupnej strane meniča a zvodového vodiča.

AC výstupná tlmivka

Výstupná tlmivka AC je osadená na výstupnom termináli meniča a slúži na obmedzenie výbojového prúdu pripojovacieho kábla medzi meničom a motorom, miery hromadenia napätia vlny PWM pasívneho meniča, zvýšenie výkonového faktoru a kvality elektrickej siete a stabilizáciu vlnového priebehu. Keď sa vedenia z frekvenčného meniča k motoru dlhé vedenie (nad 20 m), obmedzí tlmivka rušenie rádiových frekvencií a zvodový prúd. Tlmivka taktiež znižuje vibrácie motora spôsobené spínacími impulzmi meniča. Tlmivka súčasne znižuje efekt odrazu vlny na elektrickom vedení, hlavne pri väčších dĺžkach káblov.

Odrušovací toroid (feritové jadro)

Tento prvok odrušenia pomáha redukcii rušenia, ktoré je vyžarované z vodičov. Môže sa použiť aj na vstupe, aj na výstupe meniča frekvencie. Najúčinnnejšie je okolo jadra feritu navinúť aspoň tri závitky vodiča. Pre zlepšenie účinku je možné použiť aj viac toroidov v jednom obvode.

Brzdny odpor - Dynamické brzdenie

Účelom dynamického brzdenia pomocou brzdnych odporov je zastaviť roztočený rotor elektromotora so záťažou v nastavenom (väčšinou veľmi krátkom) čase. Zapojenie brzdového rezistora taktiež zlepšuje brzdne schopnosti frekvenčného meniča, aby sa zabránilo prepätiu pri spomaľovaní.



VYBO Electric KINESYSTEM 1 - typizované skriňové prevedenia



Rozhranie komponentov do rozvádzača

- Poistky, filtre
- Tlmivky
- Prepäťové ochrany
- Hlavný stykač
- Ističe
- Vypínač pre ochranu motora
- Svorky



SOLUTIONS FOR INDUSTRY

Skladové zásoby



Riešime

- Kusové zásobovanie
- Kompletné zásobovanie závodov
- Veľkoobjemové zásobovanie pre výrobu
- Akékoľvek požiadavky zákazníka zahrnuté v našom odvetví
- Online pracovník špecializujici sa na Vašu spoločnosť
- Kompletný záručný a pozáručný servis NN a VN frekvenčných meničov VYBO Electric kinedrive.
- Volajte na našu linku 24 hodín 365 dní v roku
- Poskytujeme všetky dostupné dokumentácie k naším frekvenčným meničom a priemyselným pohonom.



Starostlivosť o meniče, starostlivosť o Vaše podnikanie

Ak je menič súčasťou vami predávaného výrobku alebo je zaradený do vášho výrobného procesu, prioritou je jeho bezproblémová a spoľahlivá prevádzka. Široké spektrum služieb po dobu životnosti, bolo navrhnuté tak, aby spĺňalo všetky Vaše očakávania pri každej aplikácii.



SOLUTIONS FOR INDUSTRY



Inštalácia a uvedenie do prevádzky

Menič je možné prispôbiť podľa presných požiadaviek, ktoré vyplývajú z konkrétnych aplikácií.



Spoločnosť

VYBO Electric je hi-tech výrobný závod a dodávateľ priemyselných elektromotorov. Venuje sa tiež výskumu a vývoju frekvenčných meničov svojej značky a ďalej zastrešuje širokú škálu produktov a výrobkov. Spoločnosť sa nachádza v Európskej únii v Slovenskej republike v Spišskej Novej Vsi v centre východnej časti krajiny. Máme rozsiahle skúsenosti s výrobou elektromotorov a v návrhu elektrických pohonov a tiež dlhoročné skúsenosti v spomínanom výskume a vývoji frekvenčných



Viac ako 120 rokov elektrotechnického priemyslu v našom regióne ...

Región bol známy pre jeho rozvinutý elektrotechnický priemysel a tiež pre výrobu elektromotorov a elektrotechnických zariadení už viac ako 120 rokov. Slovenská republika je stále jedným z popredných výrobcov elektrických a technických zariadení.

Maximálna kvalita, maximálna flexibilita a superrýchle dodacie lehoty ...





Adresa

VYBO ELECTRIC a. s. | tel: +421 944 105 361
Radlinského 18 | e-mail: predaj@vyboelectric.eu
052 01 Spišská Nová Ves
Slovenská republika

www.vyboelectric.com



SOLUTIONS FOR INDUSTRY

BUREAU VERITAS
Certification



VYBO Electric a.s.
Radlinského 18, 052 01 Spišská Nová Ves
Slovak Republic

Bureau Veritas Certification Holding SAS – UK Branch certifies that the Management System of the above organisation has been audited and found to be in accordance with the requirements of the management system standards detailed below.

ISO 14001: 2015

Scope of certification

MANUFACTURE AND SALE OF ELECTRIC MOTORS, SALES AND DEVELOPMENT OF VARIABLE FREQUENCY DRIVES.

Original cycle start date: 18.05.2022
Expiry date of previous cycle: N/A
Certification Audit date: 31.03.2022
Certification cycle start date: 18.05.2022

Subject to the continued satisfactory operation of the organization's Management System, this certificate expires on: 17.05.2025

Certificate No. SK-U22 055F Version: 1 Issue date: 18.05.2022

Certification body address: 4th Floor, 16 Princes Street, London E1 6NG, United Kingdom
Local office: Plynárenská 7/B, BRATISLAVA 021 01, Slovak Republic



For further details regarding the scope of this certificate and the applicability of the management system requirements may be obtained by consulting the organization.
To check the certificate validity please call: +44 (0) 2041 4166

Page 1 of 1



Bureau Veritas Certification

Certificate

Awarded to

VYBO Electric a.s.
Radlinského 18, 052 01 Spišská Nová Ves
Slovak Republic

BUREAU VERITAS CERTIFICATION (BV) certifies that the Management System of the above organization has been audited and found to be in accordance with the requirements of the management system standard detailed below.

Standard

ISO 45001:2018

Scope of supply

MANUFACTURE AND SALE OF ELECTRIC MOTORS, SALES AND DEVELOPMENT OF VARIABLE FREQUENCY DRIVES.

Original Approval Date: 18-05-2022
Expiry date of previous cycle: N/A
Certification Cycle Start Date: 18-05-2022
Certification Cycle End Date: 17-05-2025
Subject to the continued satisfactory operation of the organization's Management System, this certificate is valid until: 17-05-2025

To check this certificate validity please call: +420 210 000 215

Further certifications regarding the scope of this certificate and the applicability of the management system requirements may be obtained by consulting the organization.

Version: 1 Issue Date: 18-05-2022

Certificate Number: CZF - 2200117



HEADQUARTERS: BUREAU VERITAS CERTIFICATION (BV) - Boulevard de la Woluwe 62, 1200 Brussels, Belgium
ISSUING OFFICE ADDRESS: BUREAU VERITAS CERTIFICATION (BV) - Obchodná 1, 143 02 Praha 4, Czech Republic

1/1

ZERTIFIKAT ◆ CERTIFICATE ◆ 證書 ◆ CERTIFICADO ◆ CERTIFICAT



CERTIFICATE

TÜV SÜD Slovakia s.r.o.
Certification Body for Management Systems
Accredited by SNAS
Certificate on accreditation No. Q-011
certifies that



VYBO Electric a.s.
Radlinského 18
SK – 052 01 Spišská Nová Ves
ICO: 45 537 143

has established and applies
a Quality Management System for

**Manufacture and sale of electric motors.
Sales and development of variable frequency drives.**

An audit was performed, Report No. 2264/40/22/Q/AS/C.
Proof has been furnished that the requirements
according to

STN EN ISO 9001:2016

are fulfilled. The certificate is valid from 2022-04-14 until 2025-04-13
Certificate Registration No. Q 2264-1

Bratislava, 2022-04-14

TÜV SÜD Slovakia s.r.o.
Certification Body for Management Systems
Member of Group TÜV SÜD
Jeslíkova 6, 021 03 Bratislava

FG 4/19/20

Certificate SK22/3701

The management system

VYBO Electric a.s.
Radlinského 18
052 01 Spišská Nová Ves, Slovakia

has been assessed and certified as meeting the requirements of

EN ISO 50001:2018

For the following activities:

**Production & sales of electric motors.
Sales & development of variable frequency drives.**

Further certifications regarding the scope of this certificate and the applicability of EN ISO 50001:2018 requirements may be obtained by consulting the organization.

This certificate is valid from 7 April 2022 until 6 April 2025
and remains valid subject to satisfactory surveillance audits.
Recertification audit due a minimum of 60 days
before the expiration date.
Issue 1. Certified with SGS since 7 April 2022

Authorized by

Ing. Róbert Bodnáč
Director

908 Slovakia spol. s r.o.
Kvačala 14, 040 11 Košice, Slovakia
t +421 56 783 61 11, f +421 55 783 61 20, www.sgs.com

Page 1 of 1



This document is issued by the Company subject to its General Conditions of Certification. Details accessible at: www.sgs.com/terms_and_conditions. Attention is drawn to the limitations of liability, indemnification and jurisdiction (as established herein). The authenticity of this document may be verified by: www.sgs.com/certificate/verify.htm. Any unauthorised alteration, login or falsification of content or appearance of this document is unlawful and therefore may be considered to be a criminal offence.