



Frekvenčné meniče

Mini A200

Manuál, návod na použitie

Verzia 1.4



OBSAH

Bezpečnostné pokyny a bezpečnostné podmienky	1
Kapitola 1 Technické parametre	3
1.1 Popis frekvenčného meniča	3
1.2 Model meniča a technické údaje	4
1.3 Technické vlastnosti frekvenčného meniča	6
1.4 Inštalčné rozmery frekvenčného meniča	7
Kapitola 2 Schéma zapojenia	8
2.1 Schéma zapojenia riadenia 3 fázového elektromotora.....	8
2.2 Schéma zapojenia riadenie 1 fázového elektromotora	9
2.3 Ovládacie svorky a popis ich funkcií	10
2.4 Popis svorkovnice	10
2.4.1 Popis svoriek pre externé riadenie	10
2.4.2 Popis svoriek napájacej dosky	10
Kapitola 3 Popis ovládacích prvkov	11
3.1 Popis ovládacieho a zobrazovacieho rozhrania	11
3.2 Popis indikátorov funkcií	12
3.3 Popis funkcií tlačidiel	12
Kapitola 4 Tabuľka parametrov funkcií	13
Kapitola 5 Chybové kódy	24
Kapitola 6 Komunikačný protokol a adresáre	25
6.1 RTU režim a formát	25
6.1.1 Formát bajtov v režime RTU	25
6.1.2 Sekvenčný diagram dátového rámca RTU	25
6.2 Popis kódu pre čítanie / zápis	25
6.3 Popis parametrov adresy komunikačného protokolu	25
6.4 Režim čítania funkcií	27
6.5 Režim zápisu funkcií	28
Kapitola 7 Záruka	29
7.1 Skúšky meniča	29
7.2 Záručná doba.....	29
7.3 Záručné podmienky.....	29
7.4 Poškodenia na ktoré sa záruka nevzťahuje	29
Kapitola 8 Denná a pravidelná údržba ..	30
Kapitola 9 Zapojenie a parametrizácia STO	31
Vyhlasenie o zhode ES	32

Bezpečnostné pokyny

Pred inštaláciou, prevádzkou, údržbou alebo kontrolou sa riadte týmto návodom na obsluhu. V tejto príručke sú bezpečnostné opatrenia vyznačené textom "VAROVANIE" alebo "UPOZORNENIE".



VAROVANIE

Označuje potenciálne nebezpečnú situáciu, ktorej ak sa nedá vyhnúť, môže mať za následok smrť alebo vážne zranenie. Označuje potenciálne nebezpečnú situáciu, ktorej, ak sa nedá vyhnúť, spôsobí malé alebo stredné zranenie a poškodí zariadenie. Tento symbol sa tiež používa na varovanie pred akýmikoľvek bezpečnostnými operáciami.



UPOZORNENIE

Použitie pohonu mimo rozsahu špecifikácie špecifikovanej v technických špecifikáciách môže spôsobiť poruchu alebo poškodenie komponentov pohonu. Vo výnimočných prípadoch hrozí nebezpečenstvo prehriatia, riziko vznietenia, poškodenia majetku a zdravia alebo straty na životoch.

* **POZNÁMKA** označuje potrebnú operáciu na zabezpečenie správneho chodu zariadenia.

Výstražné značky sú umiestnené na prednom kryte meniča. Pri používaní meniča frekvencie dodržujte tieto pokyny.

VAROVANIE
<ul style="list-style-type: none">• Inštalovať toto zariadenie môže len osoby na to spôsobilé podľa zákona• Pred inštaláciou alebo prevádzkou postupujte podľa pokynov v návode.• Pred otvorením predného krytu jednotky odpojte všetky napájacie káble.• Počkajte aspoň 10 minút, kým sa kondenzátory DC zbernice vybijú.• Používajte správne uzemnenie• Nikdy nepripájajte striedavý prúd AC k výstupným U V W svorkám meniča

Bezpečnostné podmienky a ochrana pre IEC aplikácie

*Bezpečnosť a ochrana musí byť zabezpečená podľa IEC 60364 a podľa ďalších miestnych noriem a predpisov pre elektrickú inštaláciu

Výrobca strojového zariadenia zabezpečí (platí pre stacionárne zariadenia a ich moduly), aby nadprúdové ochrany na strane siete prerušili obvod do 5 sekúnd.

Statické výboje na povrchoch alebo rozhraniach, ktoré nie sú všeobecne prístupné (napr. Koncové kolíky alebo konektorové kolíky), môžu spôsobiť poruchy. Preto pri práci s pohonmi alebo komponentmi pohonu je potrebné dodržiavať ochranné opatrenia ESD.

Všeobecné zásady bezpečnosti

Meniče frekvencie využívajú pre svoju činnosť aj nebezpečné napätie a ovládajú rotujúce mechanické časti, ktoré môžu byť nebezpečné. Ochrana priameho kontaktu s PANV (pre napätie do 60V podľa EN61800-5-1) je povolená iba v prepojených priestoroch a v suchých vnútorných priestoroch.

Ak tieto podmienky nie sú splnené, musia sa vykonať iné ochranné opatrenia proti úrazu elektrickým prúdom, ako je napríklad ochranná izolácia. Každý menič frekvencie musí byť v zásade uzemnený. Pretože zvodový prúd meniča môže byť väčší ako 30 mA striedavého prúdu, je potrebné dobré uzemnenie. Minimálna veľkosť ochranného vodiča musí zodpovedať miestnym bezpečnostným podmienkam pre zariadenia s vysokými zvodovými prúdmi.



VAROVANIE

Aplikácie s odrušovacími filtrami sa môžu pripájať len k napájacím sieťam s nulovým bodom.

Namontujte preto frekvenčný menič na kovovú montážnu dosku. Montážna doska nesmie byť natretá a musí mať dobrú elektrickú vodivosť. Je prísne zakázané odpojiť sa od siete zo strany motora, ak menič beží a výstupný prúd sa nerovná nule.

Rovnako sa musia dodržiavať najmä všeobecné a regionálne ustanovenia o inštalácii a bezpečnosti pre prácu na zariadeniach s nebezpečným napätím (EN61800-5-1), ako aj príslušné ustanovenia týkajúce sa správneho používania nástrojov a osobných ochranných prostriedkov (OOP).



VAROVANIE

Vo všetkých prevádzkových režimoch ovládacích zariadení musí byť zariadenie na núdzové zastavenie v súlade s EN 60204, IEC 204 (VDE 0113) funkčné. Neschopnosť núdzového vypínacieho zariadenia nesmie viesť k nekontrolovanému alebo neurčitému opätovnému spusteniu zariadenia. Používanie rádiových zariadení (napr. Vysielačiek alebo mobilných telefónov), v bezprostrednej blízkosti zariadenia, môže narušiť funkciu bezpečnostných zariadení.

Vzhľadom k neustálemu zlepšovaniu produktov, môžu byť niektoré údaje zmenené bez predchádzajúceho upozornenia, preto preventívne kontrolujte prítomnosť vydania nových verzií návodov na webovej stránke spoločnosti VYBO Electric a.s. (www.vyboelectric.sk) a (www.vyboelectric.cz)

Tento prístroj zodpovedá nasledujúcim normám:

EN 60947-4-2 (Polovodičové regulátory a spúšťanie striedavých motorov)

EN 60204-1 (Pracovné stroje)

EN 50081-1 (EMC vyžarovanie)

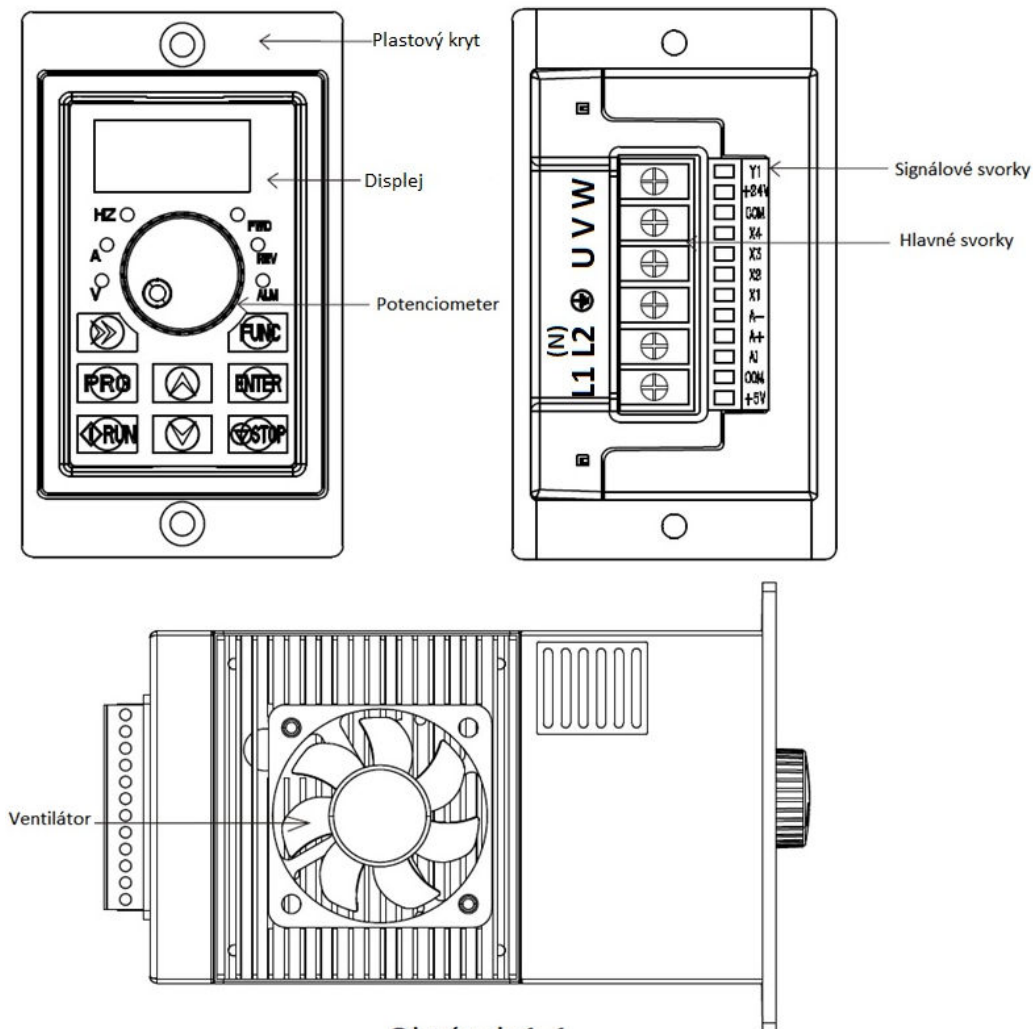
EN 61000-6-2 (Odolnosť v priemyselnom prostredí)

Verzia 1.4

Dátum: Október 2023

Kapitola 1 Technické parametre

1.1 Popis frekvenčného meniča A 200



Obrázok 1-1

1.2 Model meniča a technické údaje

A 200	
Menovité napätie, frekvencia	1PH vstup / 3 PH výstup AC 230 V 50/60Hz
Rozsah napätia vstup	200 V až 240 V;
Rozsah napätia výstup	0 - 240 V
Spôsob riadenia	3 fázová sínusová pulzovo-široková modulácia PWM
Indikácia	Prevádzkový stav / Definovanie alarmu / Interaktívne Nastavená frekvencia, skutočná výstupná frekvencia, výstupný prúd, výstupné otáčky, napätie DC zbernice, výstupné napätie, atď.
Rozsah výstupnej frekvencie	0.10 Hz až 300 Hz
Rozlíšenie nastavenej frekvencie	Číslcový vstup: 0.01 Hz, Analogový vstup: 0.1% max. výstupnej frekvencie
Preťažiteľnosť	150% po dobu 60 sekúnd
Nastavenie frekvencie	Analogovo : 0 až 5 V alebo 4 až 20 mA; Číslcovo : zadanie pomocou ovládacieho kolieska na ovládacom paneli alebo cez RS485 alebo tlačidlom HORE/DOLE.
Riadenie zvýšenia krútiaceho momentu	Automatické riadenie: automatické zvýšenie krútiaceho momentu pri zaťažení pohonu. Manuálne riadenie: umožňuje nastaviť 0.0 – 30.0 % zvýšenie krútiaceho momentu manuálne podľa potreby.
Multifunkčná vstupná svorkovnica	5 multifunkčných vstupných svoriek, realizujúce funkcie vrátane riadenia pevných rýchlostí 7 sekcií, chod programu, štvorstupňový spínač rýchlosti zrýchlenia / spomalenia, UP/DOWN funkcia a núdzové zastavenie a ďalšie funkcie
Multifunkčná výstupná svorkovnica	1 multifunkčná výstupná svorka pre zobrazenie behu, nulovej rýchlosti, počítadla, vonkajšej abnormality, programových operácií a ďalších informácií a upozornení.
Nastavenie času zrýchlenia / spomalenia	0.1 až 6000 s..... čas zrýchlenia / spomalenia možno nastaviť individuálne.
PID regulátor	Zabudovaný PID regulátor
Prídavné funkcie	JOG (typovanie); Swing (skoková) frekvencia; PLC funkcie

Riadenie na konštantný tlak	Režim „spánku“ SLP; detekcia vysokého tlaku hP; detekcia nízkeho tlaku LP; nútená cirkulácia kvapaliny proti zamrznaniu; Regulácia prietoku; detekuje chod „na sucho“ LL ; Regulácia PID na konštantný tlak
Typ komun. rozhrania	MODBUS
RS485	Štandardná komunikačná funkcia RS485 (MODBUS RTU)
V/F riadenie	Nastavenie V/F krivky pre splnenie požiadaviek zaťaženia.
Pevná rýchlosť	Štyri multifunkčné vstupné svorkovnice, môžete nastaviť 4 pevné rýchlostné sekcie
Bezpečnostná funkcia STO	Systém cez STO v núdzových prípadoch zastaví pohon a po zastavení odpojí výstupné obvody meniča
Auto. regulácia napätia	Môže byť zvolená automatická regulácia napätia
Počítadlo	Zabudované 2 skupiny počítadiel
Presnosť výstupnej fr.	0.01 Hz
Prepätie	Môže byť nastavená ochrana pred prepätím
Podpätie	Môže byť nastavená ochrana pred podpätím
Iné ochrany	Skrat na výstupe, nadprúd, blokovanie parametrov atď.
EMC kompatibilita	IEC 61000-4-6; IEC 61000-4-4; IEC 61000-4-11; IEC 61000-4-5
Štandardy	EN/IEC 61800-3: 2017; C2, ktorý je vhodný do 1. Prostredia EN 61800-3:2004+A1:2012; EN 618-5-1:2007+A1:2017
Okolité teplota	-10°C to 40°C (bez námrazy)
Okolité vlhkosť	Max. 95% (bez kondenzácie) IEC 60068-2-3
Nadmorská výška	Pod 1000 m.n.m.
Vibrácie	Max. 0.5 g ; IEC 60068-2-6
Chladiaci režim	Nútené chladenie vzduchom
Stupeň krytia	IP 20; vyhovuje EN/IEC 61800-5-1
Spôsob montáže	Do rozvádzača
Inštalácia v prostredí	Vnútročné prostredie, vyhnite sa priamemu slnečnému žiareniu, pôsobeniu solí, prachu, korozívnemu alebo horľavému plynu, dymu, pare. Odolnosť proti chemickým znečisteniam trieda 3C3 EN/IEC 60721-3-3 .Odolnosť proti znečisteniu prachom 3S3EN/IEC 60721-3-3.

1.3 Technické vlastnosti frekvenčného meniča

- Rozsah výstupných frekvencií je 0 až 300 Hz
- Ovládací panel má vlastný potenciometer regulujúci rýchlosť
- Vstavaný regulátor PID môže realizovať reguláciu s uzavretou slučkou
- Multifunkčný výstup s otvoreným kolektorom
- Podporuje analógový vstup 0 až 5 V alebo 4 – 20 mA
- Funkciu krivky V/F je možné ľubovoľne nastaviť tak, aby spĺňala špeciálne požiadavky
- Pomocou klávesu Shift zobrazíte parametre v reálnom čase
- Má zabudovaný IPM modul novej generácie s kompletnými ochrannými funkciami
- Možnosť vypnutia chladiaceho ventilátora zmenou parametra

Výrobný štítok:

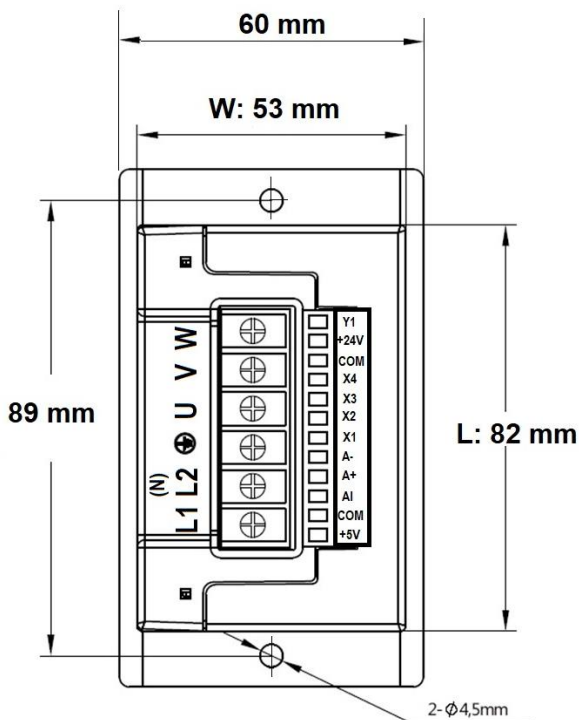
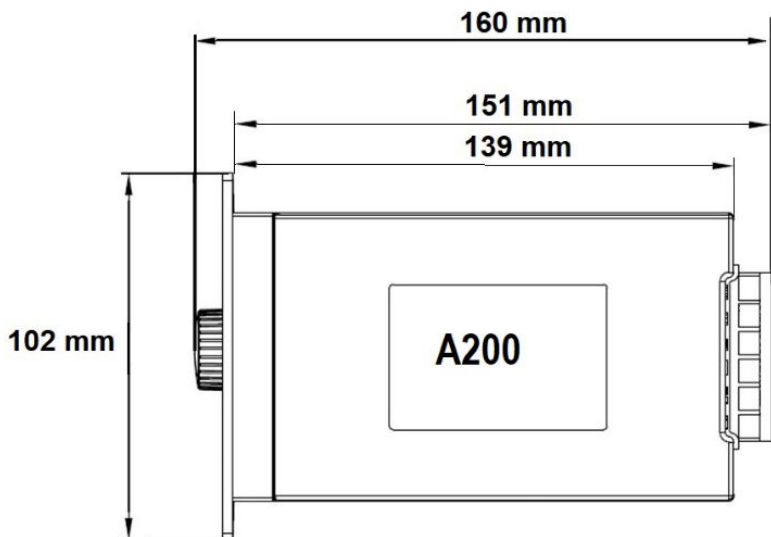


Tabuľka 1.0: Modelové rady meniča frekvencie A 200 a technické údaje

Jednofázové napájacie napätie: 200 až 240 VAC , 50/60 Hz								
Model meniča	Výkon meniča (kW)	Max. výstupný prúd (A)	Nominálny výstupný prúd (A)	Vhodný motor (kW)	Prierez vodiča (mm ²)	Istenie IEC *gG (A)	Tepelné straty (W)	Hmot. (kg)
A200-2S0007	0.75	6.75	3.7	0.75	1,0	10	49	0,44
A200-2S0011	1.10	8.70	5.5	1.1	1,5	16	68	0,45

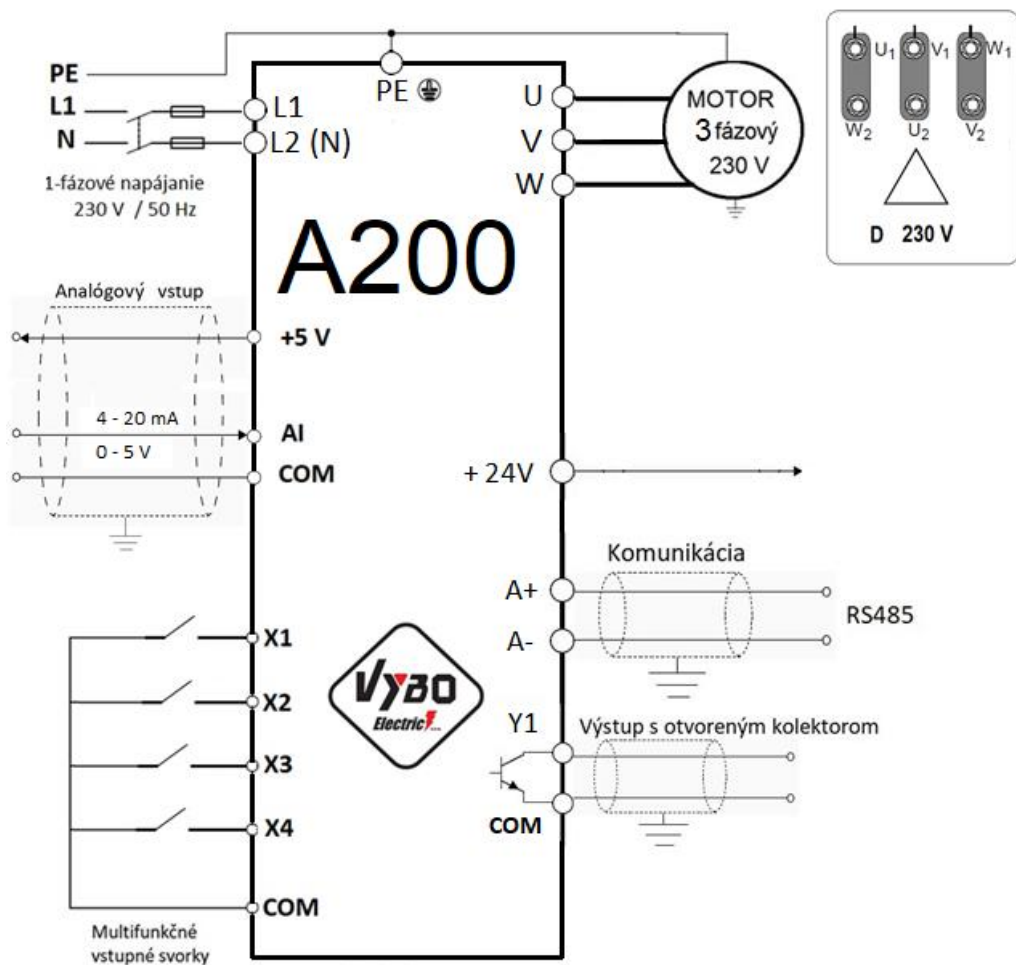
*ako príklad sú uvedené poistky typu gG

1.4 Inštalčné rozmery frekvenčného meniča

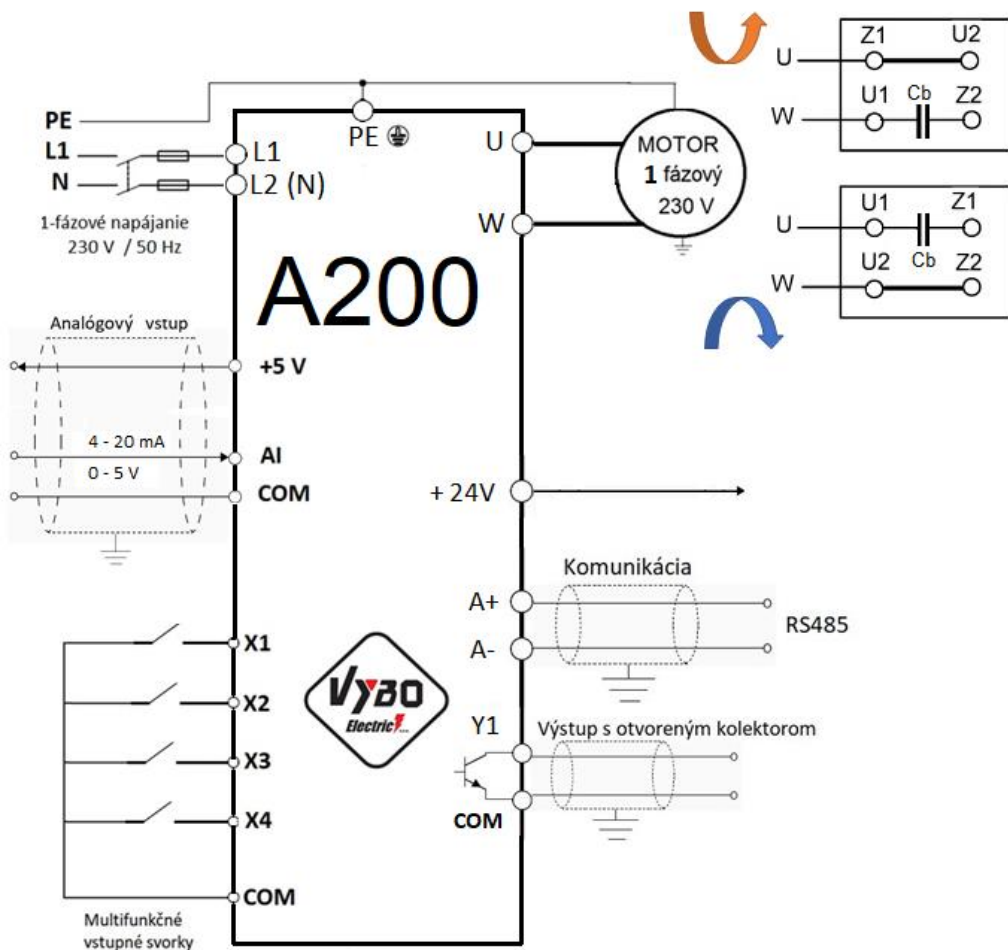


Kapitola 2 Schéma zapojenia


2.1 Schéma zapojenia riadenia 3 fázového elektromotora



2.2 Schéma zapojenia riadenia 1 fázového elektromotora



Tabuľka 2-1 Popis svoriek napájania meniča a popis výstupných svoriek

Označenie svoriek	Názov	Popis
L1, L2(N)	Vstup pre 1-fázové napájanie	Bod pripojenia napájania 1 x 230 V AC
U, V, W U,W	Výstup meniča pre 3 f motor Výstup meniča pre 1 f motor	Pripojenie 3-fázového motora Pripojenie 1-fázového motora
PE 	Uzemnenie	Uzemnenie

2.3 Ovládacie svorky a popis ich funkcií

Tabuľka 2-2 Popis svoriek

Kategória	Označenie svorky	Popis funkcie	Špecifikácia
Napájanie	+ 24V	+24 V svorka pre napájanie	Maximálny výstupný prúd 100 mA
	+ 5V	+5 V svorka pre napájanie analógového signálu	Maximálny výstupný prúd 20 mA
	COM	Spoločná nulová svorka pre +24V a +5V	Spoločná nula pre +24 V a +5 V
Analógový vstup	AI	Vstup pre analógový signál 0-5 V / 4-20 mA	VSTUP, rozsah vstupného napätia: 0 až 5 V / 4 - 20 mA
Multifunkčný vstup	X1	X (X1, X2, X3, X4) až COM. Aktívne pri prepojení (Spoločná svorka COM)	Napájanie digitálnych svoriek 24 V DC / 5mA.
	X2		
	X3		
	X4		
Digitálny výstup	Y1	Multifunkčný programovateľný výstup s otvoreným kolektorom. Proces je definovaný ako výstupný terminál spínacej hodnoty s viacerými funkciami, spoločná svorka COM	VÝSTUP, maximálne zaťaženie 24 V DC/ 50mA.
Komunikačné rozhranie	A +	Svorka +RS485	Štandardné komunikačné rozhranie RS485
	A -	Svorka -RS485	

2.4 Popis svorkovnice

2.4.1 Popis riadiacich svoriek

+5V	COM	AI	A+	A-	X1	X2	X3	X4	COM	+24V	Y1
-----	-----	----	----	----	----	----	----	----	-----	------	----

2.4.2 Popis výkonových svoriek

L1	L2(N)		U	V	W
----	-------	---	---	---	---

Kapitola 3 Popis ovládacích prvkov

3.1 Popis ovládacieho a zobrazovacieho rozhrania



3.2 Popis indikátorov funkcií

Tabuľka 3-2 Zoznam indikátorov funkcií

Názov	Popis	
Stavový indikátor	FWD	Indikátor otáčania vpred. Kontrolka svieti, čo znamená, že menič je v chode dopredu
	REV	Indikátor otáčania vzad. Kontrolka svieti, čo znamená, že menič je v chode dozadu
	ALM	Kontrolka poruchy. Keď je frekvenčný menič v poruchovom stave, kontrolka sa rozsvieti a v normálnom stave zhasne
Indikátor jednotiek	Hz	Jednotka frekvencie
	A	Jednotka prúdu
	V	Jednotka napätia
Digitálny displej	4-miestny LED displej, zobrazuje frekvenciu, prúd, napätie a ďalšie informácie	
Analógový potenciometer	Panelový potenciometer na reguláciu frekvencie	

3.3 Popis funkcií tlačidiel

Tabuľka 3-3 Popis funkcií tlačidiel

Názov	Popis
PRG	Funkcie nastavenia ENTER, EXIT
FUNC	Tlačidlo prepínania rôznych funkcií (napr. F2.33=2 prepína smer chodu)
ENTER	Potvrdenie nastavených parametrov
>>	Posun po displeji (doľava)
↑	Tlačidlo HORE, zvyšuje údaje
↓	Tlačidlo DOLE, znižuje údaje
RUN	V režime klávesnice sa používa na spustenie
STOP	Pri spustení možno toto tlačidlo použiť na zastavenie prebiehajúcej operácie. V prípade poruchového stavu je možné použiť v mnohých režimoch riadenia. Operáciu resetujete stlačením.

Kapitola 4 Tabuľka parametrov funkcií

Význam symbolov použitých v tabuľke:

- X Označuje parameter, ktorý je možné zmeniť v akomkoľvek stave
- Označuje parameter, ktorý nemožno v spustenom stave zmeniť;
- Označuje, že parameter je aktuálne zobrazovaný a nemožno ho zmeniť;
- ◇ Označuje, že parameter je „Parameter výrobcu“ a môže byť upravený iba výrobcom. Úpravy užívateľom sú zakázané.

Kód funkcie	Názov	Význam	Nastavený rozsah	Nastavenie výrobcu	
Skupina F0 - Základné prevádzkové parametre					
F0.00	Režim riadenia motora	0: Rezervované 1: Rezervované 2: Režim V/F	0 - 2	2	X
F0.01	Voľba zdroja príkazu	0: Príkazy sa zadávajú z panela 1: Príkazy sa zadávajú cez svorkovnicu 2: Príkazy cez komunikačné rozhranie	0 - 2	0	○
F0.02	Voľba hlavného zdroja frekvencie	0: Riadenie tlačidlami z panelu ▲/▼ 1: Riadenie cez svorky, UP/DOWN 2: Analógovo (4-20mA / 0-5V) 3: Rezervované 4: Potenciometer panela 5: Rezervované 6: Pevná rýchlosť 7: Rezervované 8: PID 9: Komunikáciou	0 - 9	4	○
F0.03	Prednastavená frekvencia	Nastavená hodnota je daná počiatočnou hodnotou čísla frekvencie	0.00 – horný limit	50.00	○
F0.04	Smer chodu	0: Chod vpravo 1: Chod v opačnom smere	0 - 1	0	X
F0.05	Maximálna frekvencia	Maximálna výstupná frekvencia je najvyššia frekvencia povolená frekvenčným meničom a slúži ako referencia pre nastavenie zrýchlenia a spomalenia.	Max. (50.00) F0.06 až 300.00	50	X
F0.06	Horný limit frekvencie	Prevádzková frekvencia nemôže prekročiť túto frekvenciu	Dolná limitná frekv. "F0.07" – Max. frekv. „F0.05“	50.00	X
F0.07	Dolný limit frekvencie	Prevádzková frekvencia nemôže byť nižšia ako táto frekvencia	0.00 – horná limitná frekv „F0.06“	0.00	X

Kód funkcie	Názov	Význam	Nastaviteľný rozsah	Továrnské nastavenie		
				0,75	1,10	
F0.08	Nosná frekvencia	V prípadoch, kde je potrebná tichá prevádzka, je možné vhodne zvoliť vysokú nosnú frekvenciu, ale zvýšenie nosnej frekvencie zvýši ohrievanie meniča.	2.0-20.0 kHz	6.0	6.0	○
F0.09	Doba zrýchlenia	Menič zrýchľuje z nulovej frekvencie na maximálnu výstupnú frekvenciu	0.1-6000 s	7.50		○
F0.10	Doba spomalenia	Menič spomaľuje z maximálnej výstupnej frekvencie na nulovú frekvenciu	0.1-6000 s	7.50		○
F0.11	Príkaz runtime frekvencie UP/DOWN	0: Prevádzková frekvencia 1: Nastaviť frekvenciu	0 - 1	1		X
Skupina F1 - Parametre motora						
F1.00	Menovitý výkon motora	Nastavenie parametrov motora	0.05 – 655.3kW	0.75	1.10	X
F1.01	Menovité napätie motora		0 – 500 V	220	220	X
F1.02	Menovitý prúd motora		0.1 – 6000 A	4.50	5.80	X
F1.03	Menovitá frekvencia motora		0.01Hz – max. frekvencia	50.00		X
F1.04	Menovitá rýchlosť motora		0 – 6000 ot/min	1400	1400	X
F1.05	Odpor statora asynchrónneho motora	Nastavenie odporu statora motora	0.001 – 20.00 Ω	2.568	1.842	X
F1.06	Prúd motora bez zaťaženia	Nastavenie prúdu asynchrónneho motora bez zaťaženia	0.1 – menovitý prúd motora	2.20	2.90	X
Skupina F2 - Pomocne prevádzkové parametre						
F2.00	Frekvencia v krokovom režime	Nastavte frekvenciu otáčania dopredu v krokovom režime	0.00 – horný limit frekv.	10.00		○
F2.01	Doba zrýchlenia v krokovom režime	Nastavenie doby zrýchlenia v krokovom režime	0.1-6000.0 s	7.5		○
F2.02	Doba spomalenia v krokovom režime	Nastavenie doby spomalenia v krokovom režime	0.1-6000.0 s	7.5		○
F2.03	Režim vypnutia	0: Spomalenie po krivke a stop 1: Voľnobežné zastavenie	0 - 1	0		X
F2.04	Počiatočná frekvencia vypnutia DC brzdzenia	<p>Diagram illustrating the motor's behavior during DC braking. The top graph shows the output frequency (východná frekvencia) and the starting frequency (počiatočná frekvencia) at the braking stop. The bottom graph shows the output current (východný prúd) and the DC braking torque (výkon DC brzdzenia). The diagram also indicates the DC braking stop time (doba čakania na STOP brzdzenia) and the DC braking stop time (STOP brzdilaca doba).</p>	0.00 – horný limit frekv.	0.00		○
F2.05	Doba čakania na STOP DC brzdy		0.0 – 6000.0s	0.0		○
F2.06	Napätie DC brzdzenia		0 – 50% menovitého nap. motora	0.0		○
F2.07	Doba DC brzdzenia		0.0 – 100.0s	0.0%		○

Kód funkcie	Názov	Význam	Nastaviteľný rozsah	Továrenské nastavenie		
F2.08	Skoková frekvencia	Nastavenie frekvencie skoku a frekvenčného rozsahu	0.00 – horný limit frekvencie	0.00	○	
F2.09	Frekvenčný rozsah pri skokovej frekvencii		0.00 – horný limit frekvencie	0.00	○	
F2.10	Zvýšenie krútiaceho momentu	Rozsah ručného zvýšenia krútiaceho momentu, ktorý je nastavený vzhľadom na percento menovitého napätia motora.	0.0 – 30.0%	6.0	6.0	X
F2.11	Frekvencia prerušenia zvýšenia krútiaceho momentu	0.00 – menovitá frekvencia motora	0.00 – menovitá frekvencia motora	15.00	X	
F2.12	Nastavená frekvencia je pod dolnou hranicou frekvencie	0: Prevádzka s dolným limitom frekvencie 1: Prevádzka s nulovou frekvenciou 2: Vypnutie	0 - 2	0	X	
F2.13	Horizontálne nastavenie FDT		0.00 – horný limit frekvencie	10.00	○	
F2.14	Hodnota hysterézie FDT		0.00 – horný limit frekvencie	1.00	○	
F2.15	Šírka detekcie frekvencia FAR.	Pozitívna a negatívna šírka detekcie výstupnej frekvencie pri nastavenej frekvencii. Platný signál pre interný a koncový výstup (nízka úroveň).	0.00 – horný limit frekvencie	5.00	○	
F2.16	Frekvencia pevnej rýchlosti 0	Nastavenie frekvencie pevnej rýchlosti 0	Hodnota pevnej frekvencie	5.00	○	
F2.17	Frekvencia pevnej rýchlosti 1	Nastavenie frekvencie pevnej rýchlosti 1		10.00	○	
F2.18	Frekvencia pevnej rýchlosti 2	Nastavenie frekvencie pevnej rýchlosti 2		15.00	○	
F2.19	Frekvencia pevnej rýchlosti 3	Nastavenie frekvencie pevnej rýchlosti 3		20.00	○	
F2.20	Frekvencia pevnej rýchlosti 4	Nastavenie frekvencie pevnej rýchlosti 4		25.00	○	
F2.21	Frekvencia pevnej rýchlosti 5	Nastavenie frekvencie pevnej rýchlosti 5		37.50	○	
F2.22	Frekvencia pevnej rýchlosti 6	Nastavenie frekvencie pevnej rýchlosti 6		50.00	○	
F2.23	Frekvencia pevnej rýchlosti 7	Nastavenie frekvencie pevnej rýchlosti 7		0.00	○	
F2.24	Monitorovanie počas RUN (chodu)	Týmito parametrami nastavujeme zobrazenie na displeji počas RUN aj počas STOP. Napríklad nastavenie 4, monitoruje výstupný prúd d-04. Predvolená položka zobrazenia v hlavnom monitorovacom rozhraní je aktuálna hodnota výstupného prúdu. Rozpis parametrov d-00 až d-31 nájdete na strane 22 a 23.	0 - 31	0	○	
F2.25	Monitorovanie počas STOP (státia)		0 - 31	1	○	

F2.26	Režim zobrazenia	LED bity: úprava frekv., voľba PID zobrazenia pre danú hodnotu 0: Frekvencia zobrazenia, PID hodnoty 1: Zobrazuje iba param. monitorovania stavu LED desiatky, stovky, tisícky: rezervované	0 – 001H	0	o
F2.27	Voľba potlačenia oscilácií	0: Vypnuté 1: Zapnuté	0 - 1	0	o
F2.28	Koeficient potlačenia oscilácií	Ak motor osciluje, nastavte F2.28, zapnite funkciu potlačenia oscilácií a potom upravte koeficient potlačenia oscilácií. Amplitúda oscilácie je spravidla veľká a koeficient potlačenia oscilácie sa zvyšuje F2.28.	0 – 1000	100	X
F2.29	Ovládanie ventilátora	0: Automatický režim 1: Ventilátor beží stále 2: Ventilátor beží pri teplote vyššej ako 50 °C Ventilátor nepracuje pri teplote pod 45°C.	0 – 2	0	X
F2.30	Voľba režimu PWM	0: Úplná frekvencia v siedmych segmentov 1: Úplná frekvencia v piatich pásmach 2: 7 až 5	0 – 2	0	X
F2.31	AVR funkcie	0: Neaktívne 1: Proces je aktívny 2: Neaktívne iba pri spomaľovaní	0 – 2	2	X
F2.32	RESET nastavení	0: Žiadna akcia 1: Všetky užívateľské parametre sa obnovia na výrobné nastavenia 2: Vymaže záznamy o poruche	0 – 2	0	X
F2.33	Voľba funkcie tlačidla FUNC	0: Funkcia tlačidla je neaktívna 1: Prepínanie medzi kanálom príkazov z ovládacieho panela a kanálom externého ovládania 2: Prepínanie chodu FWD/REV 3: JOG typovanie chod FWD 4: JOG typovanie chod REV 5: Vymazanie digitálne nastavenej frekvencie tlačidlami UP/DOWN ▲/▼ 6: Zmení logiku tlačidla RUN (továrenské nastavenie je RUN/chod FWD sa zmení na RUN/chod REV)	0 - 6	3	X

Skupina F3 - Vstupné / výstupné svorky					
F3.00	Funkcia vstupného terminálu X1		0 - 51	1	X
F3.01	Funkcia vstupného terminálu X2	0: Parameter nie je aktívny 1: Chod vpred (FWD) 2: Chod vzad (REV)	0 - 51	2	X
F3.02	Funkcia vstupného terminálu X3	3: Trojvodičové ovládanie 4: Chod JOG (tipovanie) vpred 5: Chod JOG (tipovanie) vzad 6: Príkaz zvýšenia frekvencie (UP) 7: Príkaz zníženia frekvencie (DOLE) 8: Zastavenie voľnobehom 9: Externý Reset (RST) 10: Rezervované	0 - 51	0	X
F3.03	Funkcia vstupného terminálu X4	11: Vstup pre externú poruchu NO 12: Viacnásobná rýchlosť 1 13: Viacnásobná rýchlosť 2 14: Viacnásobná rýchlosť 3 15: Rezervované 16: Rezervované 17: Rezervované 18: Prepínač zdroja frekvencie 19: Frekvencia UP/DOWN vymazaná 20: Príkaz RUN má prednosť pred externým ovládaním 21: Zrýchlenie a spomalenie sú zakázané 22 až 47: Rezervované 48: STO 49: STOP pre príkaz DC brzdy 50: Rezervované 51: Príkaz RUN má prednosť pred komunikačným kanálom	0 - 51	0	X
F3.04 F3.05	Rezervované	----	-	-	□
F3.06	Režim ovládania svorky FWD/REV	0: 2-vodičový režim ovládania 1 1: 2-vodičový režim ovládania 2 2: 3-vodičový režim ovládania 1 3: 3-vodičový režim ovládania 2	0 - 3	0	X
F3.07	Voľba detekcie funkcií svoriek pri zapnutí	0: Pri zapnutí je svorka príkazu RUN neplatná 1: Pri zapnutí je svorka príkazu RUN platná	0 - 1	0	○
F3.08	Svorka UF/DOWN miera zmeny frekvencie	Tento kód funkcie slúži na nastavenie rýchlosti modifikácie frekvencie, keď terminál UP/DOWN nastavuje frekvenciu, to znamená, že terminál UP/DOWN je prepojený na svorku COM. Veľkosť frekvenčnej zmeny je v sekundách.	0.01 – 50.00Hz/s	1.00	○

F3.09	Nastavenie logiky vstupného terminálu (X1-X4)	LED 1-bitov: logický výber X1 LED 10-bitov: logický výber X2 LED 100-bitov: výber logiky X3 LED 1000-bitov: výber logiky X4 0: Pozitívna logika znamená, že spojenie medzi svorkou Xi a spoločnou svorkou je aktivácia a odpojenie je deaktivácia parametru 1: Negatívna logika znamená, že spojenie medzi svorkou Xi a spoločnou svorkou je deaktivácia a odpojenie je aktivácia parametru	0000 - 1111	0	○
F3.10	Rezervované	----	-	-	□
F3.11	A11 vstup – dolná hranica	Nastavenie dolného limitu A11	0.0V/0.0 mA- 1.0V/4.0 mA- 5.0V/20.0 mA	0.00	○
F3.12	A11 dolná hranica Súvisiace nastavenie	Dolná hranica A11 je nastavená tak, aby zodpovedala nastaveniu, ktoré zodpovedá percentu hornej limitnej frekvencie	-100% - +100%	0.0%	○
F3.13	A11 vstup – horná hranica	Nastavenie horného limitu A11	0.0V/0.0 mA- 1.0V/4.0 mA- 5.0V/20.0 mA	5.00	○
F3.14	A11 horná hranica Súvisiace nastavenie	Horná hranica A11 je nastavená tak, aby zodpovedala nastaveniu, ktoré zodpovedá percentu hornej limitnej frekvencie	-100% - +100%	100.0%	○
F3.15	A11 filtrovanie analógového vstupného signálu. Časová konštanta vlny.	Tento parameter sa používa tam, kde je vstupný signál A11 filtrovaný. Eliminuje vplyv rušenia.	0.1 – 5.0s	0.1s	○
F3.16 F3.20	Rezervované	----	-	-	□
F3.21	Nastavenie výstupnej svorky Y s otvoreným kolektorom	0: Nečinnosť 1: Frekvenčný menič v prevádzke 2: Chyba frekvenčného meniča 3: Signál detekcie úrovne frekvencie/rýchlosti (FDT)	0 - 18	2	
F3.22	Rezervované	4: Signál frekvencie/rýchlosti (FAR) 5: Frekvenčný menič beží nulovou rýchlosťou 6: Predbežný alarm preťaženia meniča 7: Frekvenčný menič je pripravený na prevádzku 8: Výstupná frekvencia dosahuje hornú hranicu	-	-	□
F3.23	Rezervované	9: Výstupná frekvencia dosahuje dolnú hranicu 10: Nastavenia komunikácie 11: Porucha na výstupe meniča 12: Vypnutie externej poruchy 13 až 18: Rezerva	-	-	□
F3.24	Čas oneskorenia výstupu Y	Oneskorenie zo zmeny stavu výstupnej svorky	0.0 – 255.0s	0.0	X
F3.25	Čas oneskorenia vypnutia výstupu Y	spínacej hodnoty Y na zmenu výstupu	0.0 – 255.0s	0.0	X
F3.26- F3.29	REZERVA				

Kód funkcie	Názov	Význam	Nastaviteľný rozsah	Továrenské nastavenie	
Skupina F4 – Ochranné parametre					
F4.00	Faktor obmedzujúci napätie	Tento parameter sa používa na úpravu schopnosti meniča potlačiť prepätie počas spomalenia.	0: neaktívne 1 - 101	20	X
F4.01	Limit prepätia	Limitná úroveň prepätia definuje dobu ochrany pred prepätím.	350 – 600 V	370 V	X
F4.02	Koeficient obmedzujúci prúd pri zrýchlení	Tento parameter sa používa na úpravu meniča počas zrýchlenia. Obmedzuje nadprúd.	0: neaktívne 1 - 100	20	X
F4.03	Limit prúdu zrýchlenia	Úroveň obmedzujúca prúd definuje prahovú hodnotu prúdu pre automatické obmedzovanie prúdu a jej nastavená hodnota je percento vzhľadom na menovitý prúd meniča.	50% - 250%	160%	X
F4.04	Časy automatického resetovania poruchy	Keď je počet resetov chýb nastavený na 0, funkcia automatického resetovania je neaktívna – je možné iba manuálne resetovanie. 10 znamená, že počet opakovaní nie je obmedzený.	0 - 10	0	X
F4.05	Interval automatického resetovania poruchy	Nastavuje interval automatického resetovania poruchy	0.5 – 25.0s	3.0s	X
F4.06	Ochrana výstupnej fázy	Nastavenie predvolenej ochrany výstupnej fázy	0.0 – 20.00	3.0	○
F4.07	Koeficient obmedzujúci prúd pri konštantnej rýchlosti	Tento parameter sa používa na úpravu schopnosti meniča potlačiť nadprúd počas konštantnej rýchlosti.	0: neaktívne 1 - 5000	0	X
F4.08	Úroveň ochrany proti podpätiu	Špecifikuje prípustné dolné limitné napätie jednosmernej zbernice, keď menič funguje normálne.	50 – 280 V	180 V	X
F4.09	Nastavenie alarmu pri preťažení meniča	Aktuálna prahová hodnota pre alarm preťaženia meniča je nastavená ako percento vzhľadom na menovitý prúd meniča.	0 -150%	120 %	○
F4.10	Oneskorenie alarmu pri preťažení meniča	Čas oneskorenia medzi výstupným prúdom meniča kontinuálne prekračujúcim amplitúdu úrovne preťaženia (F4.09) a výstupom signálu alarmu preťaženia.	0.0 - 15.0s	5 s	X

Skupina F 5 - PID riadiace parametre

F5.00	Riadenie PID je dané hodnotou	0: Dané číslo Priradená hodnota PID je daná číslom a nastavená kódom funkcie F5.01 1: AI1 2-6: Voľné 7: Je zadaný tlak (MPa ,kg) 8: Panelový potenciometer	0 - 8	7	○
F5.01	Nastavenie hodnoty pre PID	Na ovládacej klávesnici nastavte požadovanú hodnotu pre riadenie PID. Táto funkcia je platná iba vtedy, ak je zadané číslo výberu kanála pre daný PID (F5.00 je 0 alebo 8). Ak je F5.00 8, použite ako tlak definovaný silou, tento parameter je v súlade s jednotkou F5.04.	0.0 – 100.0%	50.0%	○
F5.02	Spätná väzba PID	0: AI1 1: Rezervované	0 - 1	0	○
F5.03	Charakteristika PID regulácie	0: Pozitívny účinok Keď je signál spätnej väzby väčší ako dané nastavenie PID, výstupná frekvencia meniča klesá (zniží signál spätnej väzby). 1: Negatívne účinok Keď je signál spätnej väzby väčší ako nastavenie PID, výstupná frekvencia meniča sa zvýši (zniží signál spätnej väzby).	0 - 1		○
F5.04	Rozsah snímača	0.0 – 6000.0 (MPa, kg)	0.0 – 6000.0 (MPa, kg)	10.0	○
F5.05	Proporcionálny zisk Kp1	Rýchlosť PID nastavenia sa zvyšuje proporcionálne. Mali by sa nastaviť dva parametre, zisk a čas integrácie. Pre rýchlu zmenu rýchlosti je nevyhnutné zvýšiť proporcionálny zisk. Malá integračná doba vyžaduje pomalú zmenu rýchlosti. Malý proporcionálny zisk zvyšuje integračnú dobu.	0.01 – 10.00	2.00	○
F5.06	Čas integrácie Ti1	Všeobecné, v tomto prípade nie je nastavený diferenčný čas.	0.00 – 10.00s	0.10s	○
F5.07	Voľba spánku PID	0: Neplatné 1: Normálne parkovanie Túto metódu je potrebné nastaviť F5.08-F5.11 Napríklad ako špecifické parametre.	0 - 1	1	○
F5.08	Hodnota prahu spánku	Ak je skutočná hodnota spätnej väzby väčšia ako nastavená hodnota a výstup frekvencie meničom frekvencie dosiahne dolnú hraničnú frekvenciu, menič prejde po dobe oneskorenia nastavenej v F5.10 do stavu parkovania (beží na nulovej rýchlosti). Hodnota je v percentách z požadovanej hodnoty.	0.0 – 150.0%100%	100%	○

F5.09	Prahový koeficient	Ak je skutočná hodnota spätnnej väzby menšia ako nastavená hodnota, menič sa po zadanej dobe čakania oneskorí o F5.11, z režimu parkovania prejde do aktívneho režimu. Hodnota je v percentách z požadovanej hodnoty.	0.0 – 150.0%100%	90%	○
F5.10	Oneskorenie spánku	Nastavenie oneskorenia uspatia	0.0 – 6000.0s	100.0s	○
F5.11	Doba oneskorenia	Nastavte čas oneskorenia prebudenia	0.0 – 6000.0s	1.0s	○
F5.12	Frekvencia spánku PID	Nastavenia frekvencia spánku PID	0Hz – horná hranica frekv.	20.0	X
F5.13	Daný tlak PID	F5.00 = 7, čas nastavenie PID	0 – 10.0	5.0	○
Skupina F 6 – Komunikačné parametre rozhrania RS485					
F6.00	Voľba protokolu	0: Kompatibilné s MD380 1: Kompatibilné s Delta M.	0 – 1	1	○
F6.01	Nastavenie prenosovej rýchlosti	0 až 4: Rezervované 5: 9 600 BPS 6 až 7: Rezervované	0 – 7	5	X
F6.02	Dátový formát	0: Bez kontroly parity (N, 8,2) pre RTU 1: Párna parita (E, 8,1) pre RTU 2: Nepárna parita (O,8,1) pre RTU	0 – 2	0	X
F6.03	Lokálna adresa	Nastavenie lokálnej adresy. 0 je adresa vysielania	1	1	X
F6.04	Doba detekcie časového limitu komunikácie	Ak zariadenie počas tohto intervalu prekročí čas definovaný týmto funkčným kódom, nebol prijatý správny dátový signál. Potom si zariadenie myslí, že komunikácia nie je v poriadku, a menič bude pokračovať podľa nastavenia v prípade zlyhania komunikácie, či už bude chrániť alebo udržiavať súčasnú prevádzku; Toto nastavenie hodnoty je pre 0,0. Nie je to funkcia RS485.	0.1 – 100.0s	10.0s	X
F6.05	Koeficient proporcionálnej väzby	Tento funkčný kód sa používa na nastavenie meniča ako podriadeného. Pri riadení prepojenia môže tento funkčný kód nastaviť prevádzkovú frekvenciu viacerých frekvenčných meničov ako podiel.	0.01 – 10.0	1	○
FF.00		Rezervované			

Parametre monitorovania

Kód funkcie	Názov	Význam	Minimálna hodnota	Nastavenie výrobcu	Zmena
Skupina G - parametre monitorovania a záznamu chýb					
d-00	Výstupná frekvencia	0.00 – max. výstupná frekvencia	0.01Hz	0	<input type="checkbox"/>
d-01	Nastavená frekvencia	0.00 – max. výstupná frekvencia	0.01Hz	0	<input type="checkbox"/>
d-02	Výstupné napätie AC	0 – 500 V	1V	0	<input type="checkbox"/>
d-03	Napätie zbernice DC	0 – 600 V	1 V	0	<input type="checkbox"/>
d-04	Výstupný prúd	0.0 – 6000 A	0.1 A	0	<input type="checkbox"/>
d-05	Rýchlosť motora (ot/min)	0 – 6000 ot/min	1	0	<input type="checkbox"/>
d-06	Analógový vstup AI1 (V/mA)	0.0 V / 0.0 mA – 10.0 V / 20.0 mA	0.01	0	<input type="checkbox"/>
d-07	Analógový vstup AI2 (V) (rezervované)	0.0 – 10.0 V	0.01 V	0	<input type="checkbox"/>
d-08	Analógový výstup AO1 (V/mA) (rezervované)	0.0 – 10.0 V	0.01 V	0	<input type="checkbox"/>
d-09	Frekvencia vstupných impulzov (kHz) (rezervované)	0 – 60.0 kHz	0.01 kHz	0 kHz	<input type="checkbox"/>
d-10	PID nastavenie (V)	0.0 – 10.0 V	0.01 V	0.0	<input type="checkbox"/>
d-11	PID spätná väzba (V)	0.0 – 10.0 V	0.01 V	0.0	<input type="checkbox"/>
d-12	Aktuálna hodnota počítania	0 – 65535 s	1 s	0	<input type="checkbox"/>
d-13	Aktuálna hodnota načasovania	0 – 65535 s	1 s	0	<input type="checkbox"/>
d-14	Stav vstupných svoriek	0 – FH Poznámka: Keď je rozšírený na binárne, znamená to od najvyššieho k najnižšiemu Sub-X4/X3/X2/X1	1	0	<input type="checkbox"/>
d-15	Stav výstupných svoriek	0 – 1H Poznámka: 1 znamená, že výstupný terminál Y je aktívny	1	0	<input type="checkbox"/>
d-16	Teplota modulu	0.0°C až + 110.0°C	0.1°C	0	<input type="checkbox"/>
d-17	Prevádzkový stav meniča	0 – FFFFH BIT0: Spustenie/zastavenie BIT1: Vpred/vzad BIT2: Krokovanie BIT3: DC brzdenie BIT4: Vyhradené BIT5: Limit prepätia BIT6: Konštantná rýchlosť BIT7: Nadprúd BIT8 - 9: 00-nulová rýchlosť, 01-zrýchlenie, 10-spomalenie, 11-rovnomerný beh BIT10: Alarm preťaženia BIT11: Vyhradené BIT12 – 13: Prevádzkový príkazový kanál: 00-panel, 01-terminál, 10-Vyhradené BIT14 – 15: Stav napätia zbernice: 00-normálny, 01-ochrana nízkeho napätia, 10-ochrana proti pretlaku	1	0	<input type="checkbox"/>

d-18	Celková doba prevádzky meniča	0 – 65535 hod	1	0	<input type="checkbox"/>
d-19	Rok aktualizácie softvéru	2019-2039	1	0	<input type="checkbox"/>
d-20	Mesiac/deň aktualizácie softvéru	0 – 1231	1	0	<input type="checkbox"/>
d-21	Rezervované	----	---	0	<input type="checkbox"/>
d-22	Typ tretej chyby	0 - 21	1	0	<input type="checkbox"/>
d-23	Typ druhej chyby	0 - 21	1	0	<input type="checkbox"/>
d-24	Typ poslednej chyby	0 - 21	1	0	<input type="checkbox"/>
d-25	Prevádzková frekvencia počas aktuálnej chyby	0.0 – horný limit frekvencie	0-01 kHz	0	<input type="checkbox"/>
d-26	Výstupný prúd počas aktuálnej chyby	0.0 – 6553 A	0.1A	0	<input type="checkbox"/>
d-27	Napätie zbernice počas aktuálnej chyby	0 – 999V	1V	0	<input type="checkbox"/>
d-28	Teplota modulu počas aktuálnej chyby	0.0°C až + 110.0°C	0.1°C	0	<input type="checkbox"/>
d-29	Stav meniča počas aktuálnej chyby	Stav meniča pri aktuálnej poruche 0 - FFFFH BIT0: spustenie/vypnutie BIT1: otáčanie dopredu/dozadu BIT2: krokovanie BIT3: DC brzda BIT4: rezervované BIT5: prepätie BIT6: zníženie frekvencie s konštantnou rýchlosťou BIT7: nadprúd BIT8-9: 00-nulové otáčky, 01-zrýchlenie, 10-spomalenie, 11- rovnomerný beh BIT10: alarm preťaženia BIT11: rezervované BIT12-13: prevádzkový príkazový kanál: 00-panel, 01-terminál, 10- Rezervované BIT14-15: stav napätia zbernice: 00-normálne, 01-ochrana nízkeho napätia, 10-ochrana proti pretlaku	1	0	<input type="checkbox"/>
d-30	Nastavenie tlaku PID	0.0 – 100.0 (bar/kg)	0.1	0	<input type="checkbox"/>
d-31	Spätná väzba tlaku PID	0.0 – 100.0 (bar/kg)	0.1	0	<input type="checkbox"/>

Kapitola 5 Chybové kódy

Kód chyby	Názov
Err01	Chyba napájania modulu
Err02	Nadprúd pri zrýchlení
Err03	Nadprúd pri spomalení
Err04	Nadprúd pri rovnomernom behu
Err05	Prepätie pri zrýchlení
Err06	Prepätie pri spomalení
Err07	Prepätie pri rovnomernom behu
Err08	Prepätie počas vypínania
Err09	Nízke napätie počas vypínania
Err10	Preťaženie meniča
Err11	Preťaženie motora
Err12	Rezervované
Err13	Výpadok fázy na strane výstupu
Err14	Prehriatie chladiča
Err15	Chyba externého zariadenia
Err16	Chyba RS485 komunikácie
Err17	Rezervované
Err18	Chyba prúdového senzora
Err19	Chyba CPU
Err21	Chyba zápisu / čítania EPROM pamäti

Kapitola 6 Komunikačný protokol A200

(nasledujúce údaje sú všetky hexadecimálne)

6.1 RTU režim a formát

Keď menič A 200 komunikuje po zbernici MODBUS v režime RTU, každý 8-bitový bajt v informácii je rozdelený na dva 4-bitové hexadecimálne znaky. Hlavnou výhodou tohto režimu je, že hustota prenášaných znakov je pri rovnakej prenosovej rýchlosti vyššia ako hustota režimu ASCII a každá informácia sa musí prenášať nepretržite.

6.1.1 Formát bajtov v režime RTU

Kódovací systém: 8-bitový binárny, hexadecimálny 0-9, A-F.

Dátový bit: 1 bitový štartovací bit, 8 bitov údajov (nízky bit je odoslaný ako prvý), stop bit zaberá 1 bit, je možné zvoliť paritný bit.

(Sekvenčný diagram nájdete v dátovom rámci RTU)

Oblasť kontroly chýb: Kontrola cyklickej redundancie (CRC)

6.1.2 Sekvenčný diagram dátového rámca RTU

s paritou

start	1	2	3	4	5	6	7	8	parita	stop
-------	---	---	---	---	---	---	---	---	--------	------

bez parity

start	1	2	3	4	5	6	7	8	stop
-------	---	---	---	---	---	---	---	---	------

6.2 Popis kódov pre čítanie / zápis

Kód funkcie	Popis funkcie
03	Čítanie registra
06	Zápis registra

6.3 Popis parametrov adresy komunikačného protokolu

Príkaz funkcie	Definícia adresy	Význam údajov inštrukcie	R/W
Príkaz riadenia komunikácie	2000H	0001H: vypnutie	W
		0012H: otáčanie vpred	
		0013H: otáčanie vpred pri krokovaní JOG	
		0022H: rezervované	
		0023H: otáčanie vzad pri krokovaní JOG	
Adresa nastavenej frekvencie komunikácie	2001H	Nastavený frekvenčný rozsah komunikácie je -10 000 - +10 000. Poznámka: Nastavená frekvencia komunikácie je relatívna k percentuálnemu podielu frekvencií v rozmedzí od -100,00%~ 100,00%.	W
Príkaz riadenia komunikácie	2002H	0001H: vstup externej chyby	W
		0002H: nulovanie chyby	
Čítanie parametrov Run/Shutdown	2102H	Nastavenie frekvencie (2 desatinné miesta)	R
	2103H	Výstupná frekvencia (2 desatinné miesta)	R
	2104H	Výstupný prúd (1 desatinné miesto)	R
	2105H	Napätie zbernice (1 desatinné miesto)	R

Príkaz funkcie	Definícia adresy	Význam údajov inštrukcie	R/W	
Čítanie parametrov Run/Shutdown	2106H	Výstupné napätie (1 desatinné miesto)	R	
	2107H	Analógový vstup AI (2 desatinné miesta)	R	
	2108H	rezervované	R	
	2109H	rezervované	R	
	210AH	Rýchlosť motora	R	
	210BH	rezervované	R	
	210CH	rezervované	R	
	210DH	Teplota meniča (1 desatinné miesto)	R	
	210EH	PID hodnota spätnej väzby (2 desatinné miesta)	R	
	210FH	PID hodnota (2 desatinné miesta)	R	
	2110H	rezervované	R	
	2111H	rezervované	R	
	2112H	Aktuálny chyba	R	
	2113H	rezervované	R	
	2114H	Stav vstupných svoriek	R	
	2115H	Stav vstupných svoriek	R	
	2116H	BIT0: spustenie/vypnutie BIT1: otáčanie dopredu/dozadu BIT2: krokovanie BIT3: DC brzda BIT4: rezervované BIT5: prepätie BIT6: zníženie frekvencie s konštantnou rýchlosťou BIT7 : nadprúd BIT8-9: 00-nulové otáčky, 01-zrýchlenie, 10-spomalenie, 11- rovnomerný beh BIT10: alarm preťaženia BIT11: rezervované BIT12-13: prevádzkový príkazový kanál: 00-panel, 01-terminál, 10- komunikácia BIT14-15: stav napätia zbernice: 00-normálny stav, 01-ochrana nízkeho napätia, 10-ochrana proti pretlaku	R	
	2101H	BIT0: spustenie BIT1: vypnutie BIT2: krokovanie BIT3: otáčanie vpred BIT4-BIT7: Rezervované BIT8: dané komunikáciou BIT9: vstup analógového signálu BIT10: komunikačný príkazový kanál BIT11: parameter uzamknutia BIT12: v behu BIT13: príkaz pre krokovanie BIT14-15: rezervované	R	

Príkaz funkcie	Definícia adresy	Význam údajov inštrukcie	R/W
Čítanie chybového kódu	2100H	00: žiadna chyba 01: chyba modulu 02: prepätie 03: chyba teploty 04: preťaženie meniča 05: preťaženie motora 06: externá chyba 07 - 09: rezervované 10: nadprúd počas zrýchlenia 11: nadprúd počas spomalenia 12: nadprúd pri konštantných otáčkach 13: rezervované 14: podpätie	R

6.4 Režim čítania funkcií

Formát dát pre dopyt:

Adresa	01H
Funkcia	03H
Adresa začiatku dát	21H
	02H
Dáta (28 bajtov)	00H
	02H
CRC CHK nižší bajt	6FH
CRC CHK vyšší bajt	F7H

Popis údajov tejto sekcie:

01H je adresa frekvenčného meniča

03H je načítaný kód funkcie

2102H je počiatočná adresa

0002H je počet prečítaných adries 2102H a 2103H

F76FH sú 16-bitové overovacie kódy CRC.

Formát dát pre odpoveď:

Adresa	01H
Funkcia	03H
Dĺžka dát*2	04H
Dáta 1(28 bajtov)	17H
	70H
Dáta 2(28 bajtov)	00H
	00H
CRC CHK nižší bajt	FEH
CRC CHK vyšší bajt	5CH

Popis týchto údajov:

01H je adresa meniča

03H je načítaný kód funkcie

04H je množstvo produktom prečítaných záznamov * 2

1770H sú načítané údaje 2102H (nastavená frekvencia)

0000H číta údaje z 2103H (výstupná frekvencia 5CFEH je 16-bitový kontrolný kód CRC)

6.5 Režim zápisu funkcií**Formát dát pre dopyt:**

Adresa	01H
Funkcia	06H
Adresa začiatku dát	20H
	00H
Dáta (28 bajtov)	00H
	01H
CRC CHK nižší bajt	43H
CRC CHK vyšší bajt	CAH

Popis týchto údajov:

01H je adresa meniča

06H je kód funkcie zápisu

2000H je adresa riadiaceho príkazu

0001H je príkaz na vypnutie

43CAH je 16-bitový overovací kód CRC

Formát dát pre odpoveď:

Adresa	01H
Funkcia	06H
Adresa začiatku dát	20H
	00H
Dáta (28 bajtov)	00H
	01H
CRC CHK nižší bajt	43H
CRC CHK vyšší bajt	CAH

Popis týchto údajov: ak je nastavenie správne, vrátia sa rovnaké vstupné údaje.

Kapitola 7 Záruka

7.1. Skúšky meniča

Frekvenčný menič výrobca pred expedíciou dôkladne preskúšal a predprogramoval. Vlastnosti výrobku zodpovedajú technickej dokumentácii za predpokladu, že je nainštalovaný a používaný v zhode s pokynmi a odporúčaniami uvedenými v technickej dokumentácii a v návode na obsluhu.

Testovaný obvod	Výsledok testu	Príslušná norma	
Izolačný odpor	> 1M Ω	GB12668	
Pevnosť izolácie	2,5 kV AC; 60 s únikový prúd < 1 mA	GB12668	
ESD	Kontaktný výboj	+/- 4 kV	EN61000-4-2
	Vzdušný výboj	+/- 8 kV	
	Výboj na spojeniach	+/- 4 kV	
EFT	RST	+/- 4 kV	EN61000-4-4
	UVW	+/- 2 kV	
	Signálne dráhy	+/- 2,5 kV	
Prepätie na vedení	Medzifázové	+/- 2 kV	En61000-4-5
	Protismerné	+/- 4 kV	
CS test (Frekvenčný rozsah 150 kHz až 80 MHz)	10 V (e.m.f)	EN61000-4-6	

7.2. Záručná doba:

Záručná doba pre spotrebiteľov je 24 mesiacov od dňa predaja výrobku.

7.3. Záručné podmienky:

Záruka sa vzťahuje len na poruchy a vady, ktoré vznikli chybou výroby, alebo použitých materiálov. Záruka sa predlžuje o dobu, počas ktorej bol menič frekvencie v oprave. Záručnú opravu odberateľ uplatňuje u predávajúceho. Menič frekvencie kupujúci dopraví na opravu predávajúcemu na vlastné náklady.

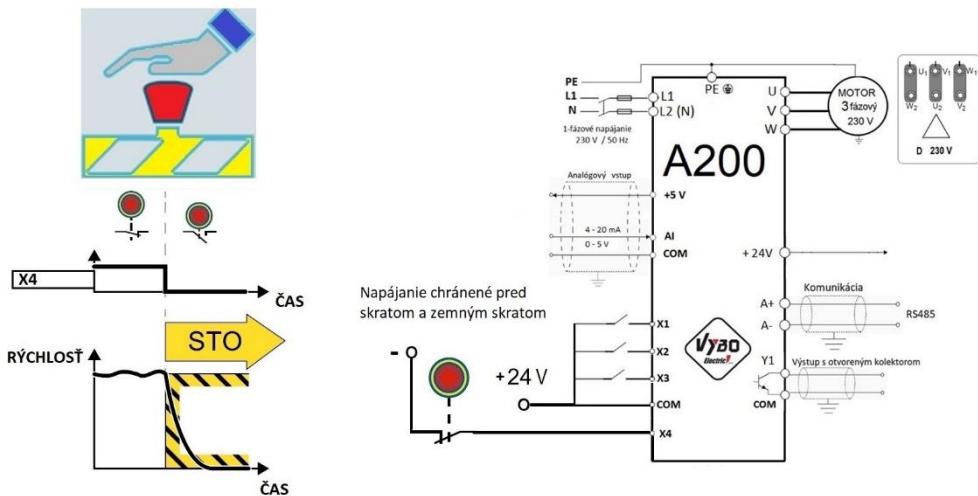
7.4. Poškodenia na ktoré sa záruka nevzťahuje - spôsobené:

1. Vinou kupujúceho – užívateľa, pri mechanickom poškodení (napr. pri doprave alebo pádom), alebo pri používaní v rozpore s technickou dokumentáciou, nesprávnym zapojením, preťažením, resp., ak záhada vznikla neodborným zásahom do výrobku.
2. Pri poškodení zariadenia vonkajšími vplyvmi (zaprášenie vnútorných častí meniča, navlhnutie vnútorných obvodov) a živelnou udalosťou (účinky vysokých prepätí v dôsledku blesku, požiar, zatopenie vodou, atď.)
3. Nesprávnym skladovaním, zapojením v rozpore s doporučeným zapojením, za poškodenia vonkajšími vplyvmi, hlavne účinkami elektrických veličín neprípustnej veľkosti.

Kapitola 8 Denná a pravidelná údržba

Kontrolovaná položka	Popis	Nápravná činnosť pri výskyte alarmu
Okolité prostredie	Skontrolujte okolitú teplotu, vlhkosť, nečistoty, korozívny plyn, olejovú hmlu atď.	Zlepšite prevádzkové prostredie
Celková jednotka	Skontrolujte neobvyklé vibrácie a hluk	Skontrolujte výstrahy a utiahnite spoje
Napájacie napätie	Skontrolujte, či sú napätia hlavného obvodu a riadiace napätia normálne.	Skontrolujte napájanie
Všeobecne	<ol style="list-style-type: none"> 1. Skontrolujte uzemnenie (cez svorky hlavného obvodu a svorku uzemnenia). 2. Skontrolujte voľné skrutky a matice. 3. Skontrolujte prehriatie. 4. Skontrolujte znečistenie. 	<p>Utiahnuť skrutky Vyčistiť chladenie</p>
Elektrolytický kondenzátor	<ol style="list-style-type: none"> 1. Skontrolujte únik kvapaliny v kondenzátore a deformáciu 2. Vizuálna kontrola a posúdenie životnosti kondenzátora. 	Obráťte sa na výrobcu pri výmene kondenzátorov
Chladiaci systém	Vzduchový filter, ventilátor, atď.	Vyčistiť
Motor	Skontrolujte vibrácie a neobvyklé zvýšenie hluku	Zastavte zariadenie a obráťte sa na výrobcu

Kapitola 9 Zapojenie a parametrizácia STO



F0.01=1 (ovládanie cez svorkovnicu)

F0.02=4 (riadenie frekvencie potenciometrom na paneli)

F3.00=1 (Chod vpravo - funkcia terminálu X1)

F3.03=48 (STO)

F3.09=1000 (logika pre svorku X4 je negatívna)



VYHLÁSENIE O ZHODE

Obchodné meno: **VYBO Electric a.s.**

Sídlo: Radlinského 18
05201 Spišská Nová Ves
Slovenská republika

IČO: 45537143

Vyhľadanie o zhode v mene výrobcu vydáva a prehlasuje na vlastnú zodpovednosť zhodu nasledujúcich výrobkov:

Meniče frekvencie A200-2S.....; A550-2S.....; A550-4T.....; X550-2S.....; X550-4T.....;

Bezpečnostné funkcie tohto výrobku spĺňajú všetky príslušné bezpečnostné požiadavky na súčasti v súlade so smernicou ES 2006/42/ES o elektrických strojových zariadeniach.

Ďalej boli pri posudzovaní použité nasledovné smernice:

Smernice o nízkonapäťových zariadeniach 2014/35/EU
Smernice o ECM 2014/30/EU
Smernice o ekodizajne 2009/125/EC

Pri posudzovaní zhody boli použité aj harmonizované technické normy:

EN 61800-5-1:2007+A1:2017
EN 61800-5-1:2007+A11:2021
EN 61800-3:2004+A1:2012

Spišská Nová Ves, 04.11.2022

.....
Ing. Babeta Výbošťoková
podpredseda predstavenstva

Toto prehlásenie nie je zárukou vlastností výrobkov v zmysle zodpovednosti za škody nimi spôsobené. Bezpečnostné pokyny a spôsoby vhodného použitia uvedené v dokumentácii k výrobku musia byť dodržané.