

Elektromotory

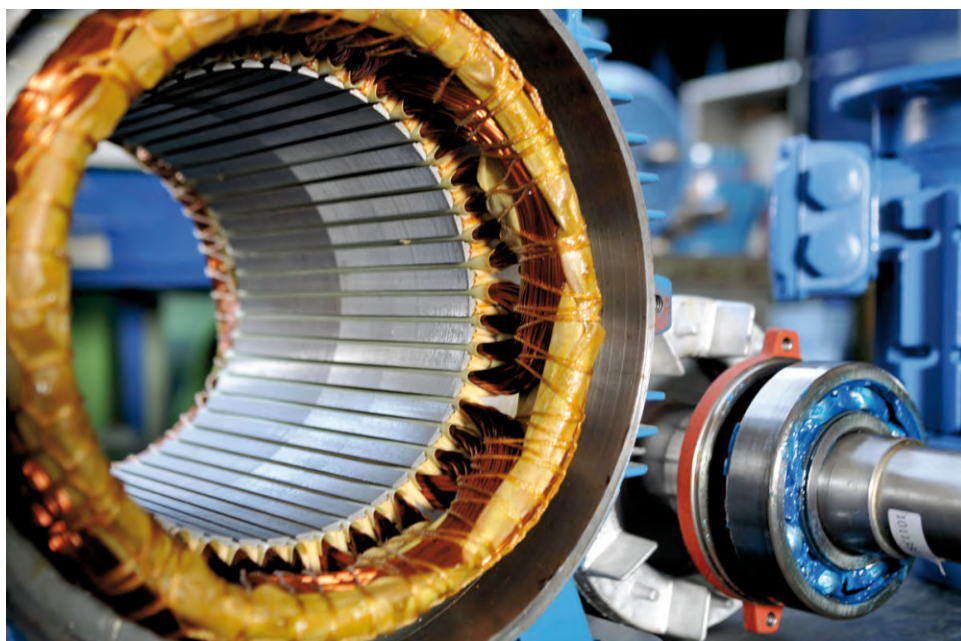
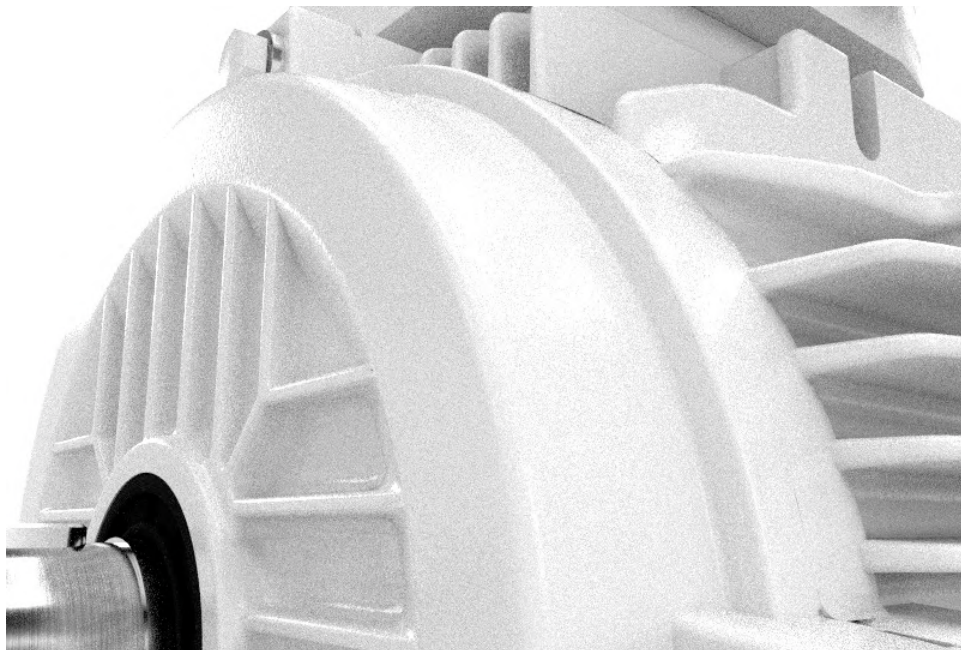
Séria 1AL, 1LC

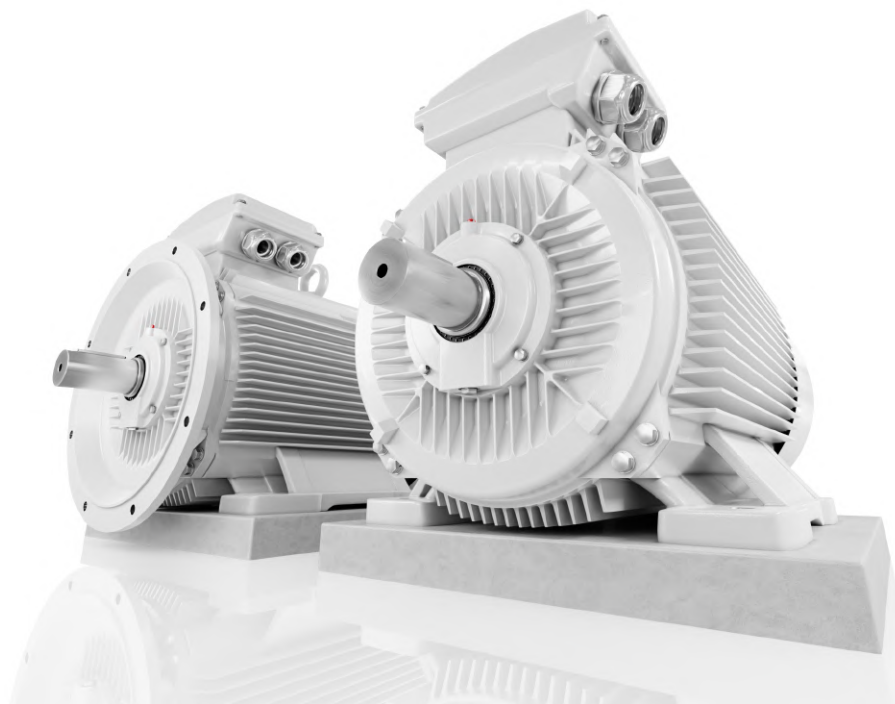
Výkonné, účinné a flexibilné...

Technický katalóg



Nízkonapětové indukčné elektromotory





Kinetics **AL** a **LC** motory pre
všetky druhy priemyslov



Manažment kvality a certifikáty



VYBO Electric je moderná high-tech energeticky úsporná spoločnosť, ktorá venuje vysokú pozornosť kvalite, životnému prostrediu, bezpečnosti, precízности a efektívite práce a energie vo výrobe. Preto má veľa certifikátov a systémov kontroly kvality. **Kontrola kvality je našou prioritou.**

Základné certifikáty zahŕňajú:

ISO9001

Prvoradou úlohou normy ISO 9001 je sa v organizácii zamierať na riadenie systému a manažment kvality. Spokojnosť zákazníka a naplnenie jeho požiadaviek, ktoré sú špecifikované v zmluvách, objednávkach, či technických výkresoch stoja na prvom mieste. Systém riadenia kvality je naviazaný na všetky procesy v spoločnosti. Norma sa orientuje na riadenie ľudských, ale aj finančných zdrojov, na stabilitu infraštruktúry vrátane budov, dopravy, hardvéru, softvéru a iných komunikačných alebo informačných technológií. Dôležitou súčasťou je aj plánovanie výroby a služieb, riadenie procesu nákupu, ale aj riadenie nezhodných produktov.



ISO14001

Hlavnou prioritou normy ISO 14001 je identifikovať a pochopiť environmentálne aspekty a činnosti, ktoré súvisia s celou infraštruktúrou spoločnosti, a na základe toho regulovať environmentálny vplyv na životné prostredie.

Norma ISO 14001 vo svojom rozsahu vytvára podmienky pre určenie environmentálnych cieľov a plánov, ktorých plnenie v pravidelných intervaloch skúma vrcholový manažment a taktiež nezávislý orgán pri interných auditoch.

Táto norma je určená pre všetky organizácie a spoločnosti, ktoré považujú ochranu životného prostredia za svoj prvoradý cieľ.

Prínosom normy pre spoločnosť je najmä:

- kontrola nad environmentálnym dopadom na životné prostredie
- kontrola nad produkovanými emisiami a odpadom
- úspora materiálu a energií
- predchádzanie vzniku havárií
- súlad činností spoločnosti s právnymi požiadavkami
- nulové pokuty za environmentálne správanie
- vytvorenie dobrej povesti a prestíže spoločnosti



ISO45001

Špecifikácia ISO 45001 (predtým známá ako OHSAS 18001) je medzinárodne uznávaná norma, ktorá deklaruje dodržiavanie zásad bezpečného podniku, zvládanie rizík pri práci a ochranu zdravia pracovníkov počas vykonávania práce. Netýka sa len nebezpečenstva a úrazov, ale kladie dôraz i na ďalšie aspekty ako napríklad dobrý stav a duševná pohoda zamestnanca.

Certifikát je na Slovensku vedený ako STN ISO 45001:2019 a je pod názvom Systémy manažérstva bezpečnosti a ochrany zdravia pri práci. Požiadavky s usmernením na používanie. Nahrádza štandard STN OHSAS 18001.



ISO50001

Systémy energetického manažérstva Energetická účinnosť pomáhajú organizáciám šetriť peniaze, šetriť energetické zdroje a taktiež pomáhajú k prevencii zmene klímy. ISO 50001 povzbudzuje organizácie vo všetkých sektoroch, aby využívali energiu efektívnejšie prostredníctvom rozvoja systému energetického hospodárenia. Medzinárodná norma ISO 50001: 2011 špecifikuje požiadavky na budovanie, udržiavanie a zlepšenie systému energetiky. Jeho cieľom je umožniť organizáciám realizovať systematický prístup, ktorý pomôže dosiahnuť trvalé zlepšenia energetickej účinnosti, využívania energie a spotreby.





Séria AL

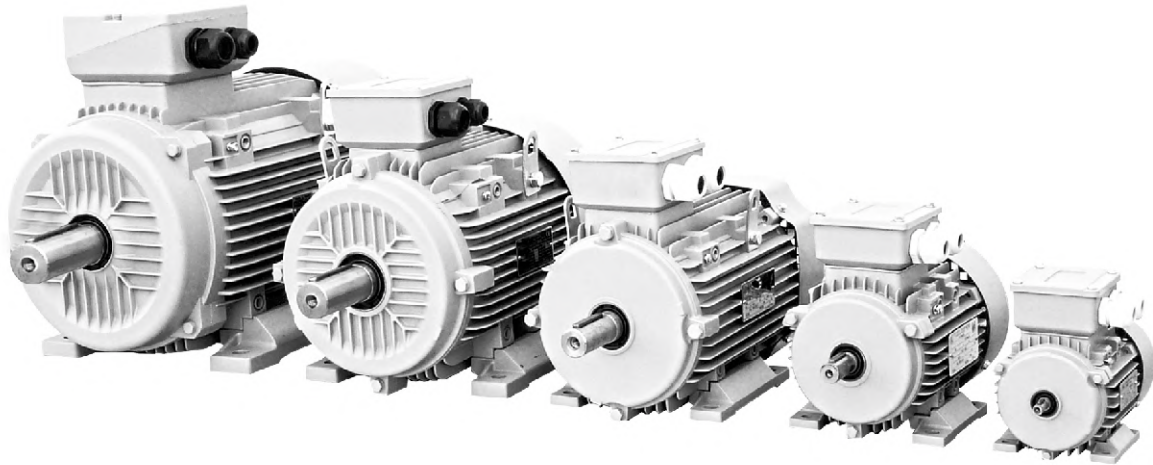
Elektromotory pre štandardné a náročné prevádzky v hliníkovom ráme



SOLUTIONS FOR INDUSTRY

SÉRIA AL

Motory v prevedení AL - nízkonapäťové elektromotory pre všeobecný a ťažký priemysel.



Trieda Kinetics AL

Typy: 1AL, 2AL, 3AL
Výkonové spektrum od 0,12 do 18,5 kW
Triedy účinnosti IE1, IE2, IE3
Zosilnená skrinka svorkovnice

Osové výšky: 56 až 160mm
Oceľový kryt ventilátora
Menovitá frekvencia 50Hz, 60Hz, 87Hz
Krytie IP 55, 56, 65

Napäťová sústava 230/400/690 V
Chladenie Ic411
Izolačná trieda F
Kompaktibilné pätky

Nadštandardné krytie - IP55

Kompatibilita výmeny predného krytu

Zosilnená skrinka svorkovnice

Prepracované zabezpečenie krytu svorkovnice IP55

Oceľový kryt ventilátora

Zosilnené ložiská

Dôkladne navrhnutá kostra pre zvýšenie účinnosti chladenia

Kompatibilné pätky

Vysoká efektívnosť vďaka pokročilým moderným technológiám

Možnosť najširšej škály prevedení a doplnkov (str. zvláštne prevedenie a doplnky)

SÉRIA AL

| | |
|---------------------------|---|
| Výkon: | 0.06 - 22 kW |
| Rýchlosť: | 3000 / 1500 / 1000 / (750) rpm |
| Veľkosť rámu: | 56 - 160 |
| Napätie: | 230/400 V, 400/690 V, 500 V |
| Frekvencia: | 50 / 60 Hz |
| Trieda ochrany: | IP55 |
| Trieda efektivity: | IE1 (Štandardná efektívnosť), IE2 (Vysoká efektívnosť), IE3 (Prémiová efektívnosť), IE4 (Super prémiová ef.) |
| Izolačná trieda: | F/B |
| Farba: | RAL 7030 (kamenná sivá) |
| Montáž: | IM B3, IM B35, IM B5, IM B14, IM B34 |
| Typ chladenia: | IC 411 vlastné chladenie, IC 416 nútené chladenie vzduchom |
| Teplota: | -20 °C to +40 °C |
| Inštalačná výška: | 1000 m nad morom |
| Materiál rámu: | hliník |
| Smer rotácie: | vpravo/vľavo |





Séria LC

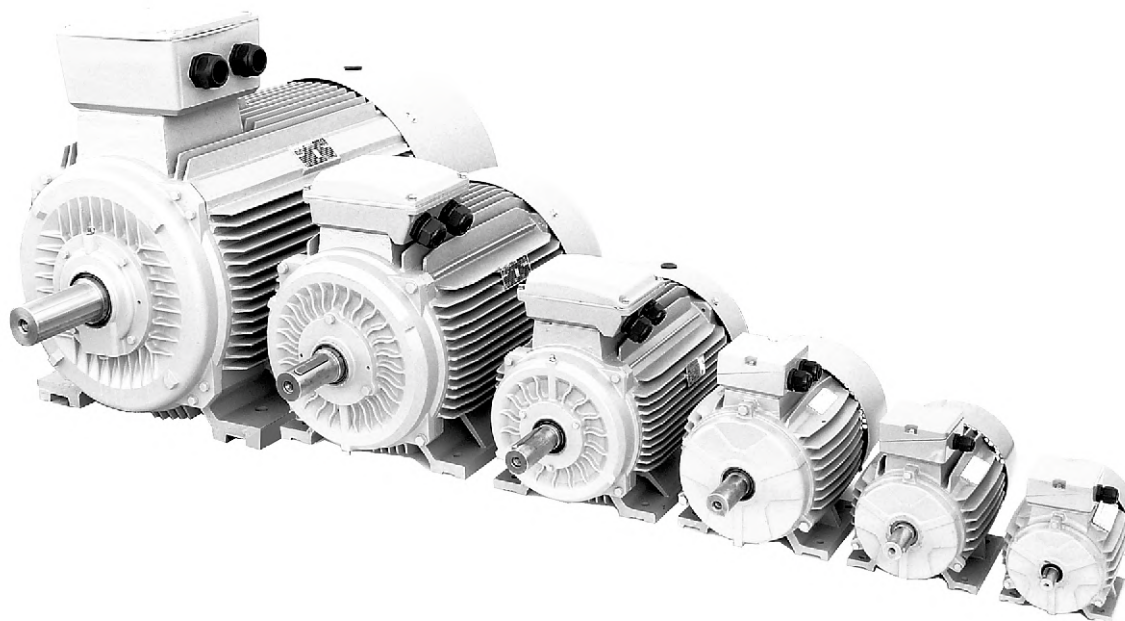
Elektromotory pre štandardné a priemyselné prevádzky v liatinovom ráme



SOLUTIONS FOR INDUSTRY

SÉRIA LC

Motory v prevedení LC - výkon v robustnosti..



Trieda Kinetics LC

Liatinová kostra

Špičkové motory s vysokou preťažiteľnosťou

Náročné priemyselné procesy

Úplný rozsah voliteľného príslušenstva

Výkonové spektrum od 0,12 do 1000 kW

Triedy účinnosti IE1, IE2, IE3 a IE4

Osové výšky: 1LP, 2LP, 3LP - 71 až 160 mm
1LC, 2LC, 3LC - 180 až 355 mm
4LD - 355 - 450 mm

Menovitá frekvencia 50 Hz, 60 Hz, 87 Hz

Krytie IP 54, 55, 56, 65, 66

Napätová sústava 230/400 V, 500 V, 400/690 V

Chladenie IC411, (IC511 special)

Izolačné triedy F, H

Systém domazávania ložísk.

Tepelná ochrana - PTC termistory

Ocelový kryt ventilátora

Zosilnený kryt svorkovnice

Vysoké krytie proti
prachu a vode až po IP66

Kompatibilita
prevedenia

Plný rozsah voliteľného
príslušenstva

Zosilnené ložiská

Pevnostné liatinové štíty

Maximálne zabezpečenie svorkovnicovej skrinky

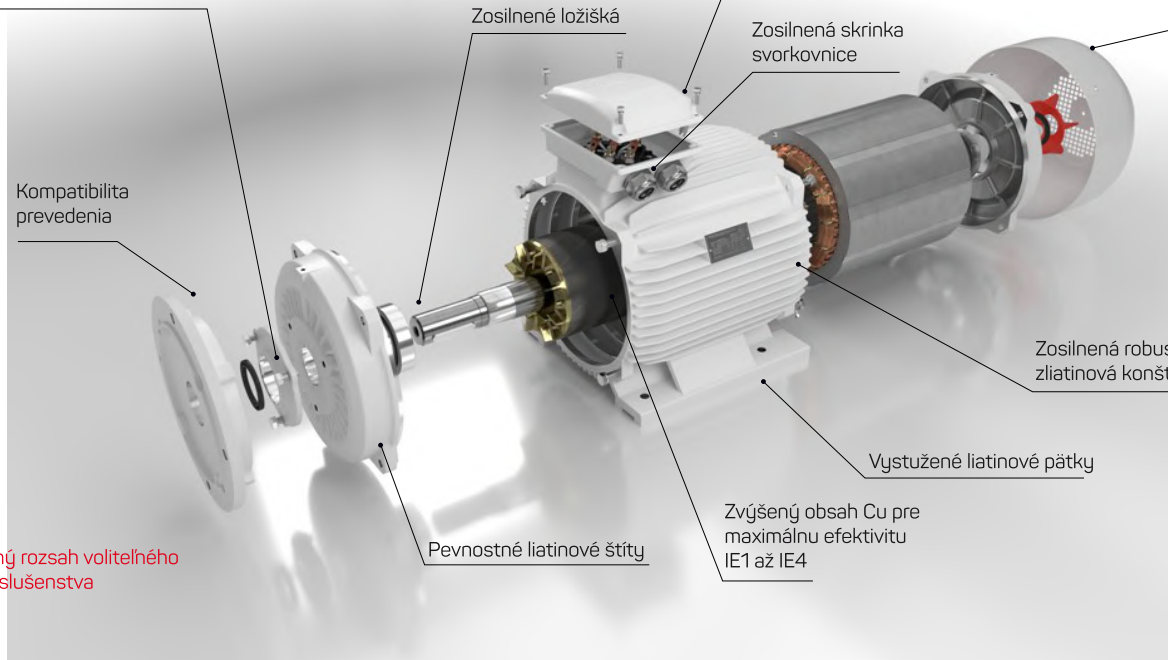
Zosilnená skrinka
svorkovnice

Ocelový kryt ventilátora

Zosilnená robustná
zliatinová konštrukcia

Vystužené liatinové pätky

Zvýšený obsah Cu pre
maximálnu efektívnosť
IE1 až IE4



SÉRIA LC

| | |
|---------------------------|---|
| Výkon: | 15 - 400 kW |
| Rýchlosť: | 3000 / 1500 / 1000 / (750) rpm |
| Veľkosť rámu: | 160 - 355 |
| Napätie: | 230/400 V, 400/690 V, 500 V |
| Frekvencia: | 50 / 60 Hz |
| Trieda ochrany: | IP55 |
| Trieda efektivity: | IE1 (Štandardná efektívnosť), IE2 (Vysoká efektívnosť), IE3 (Prémiová efektívnosť), IE4 (Super prémiová ef.) |
| Izolačná trieda: | F/B |
| Farba: | RAL 7030 (kamenná sivá) |
| Montáž: | IM B3, IM B35, IM B5, IM B14, IM B34 |
| Typ chladenia: | IC 411 vlastné chladenie, IC 416 nútené chladenie vzduchom |
| Teplota: | -20 °C to +40 °C |
| Inštalčná výška: | 1000 m nad morom |
| Materiál rámu: | liatina |
| Smer rotácie: | vpravo/vľavo |



Velikosti ložísk

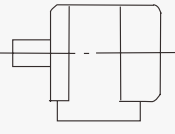
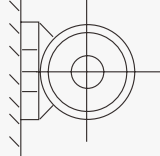
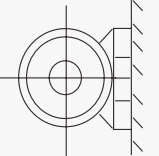
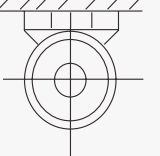
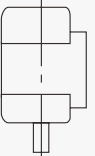
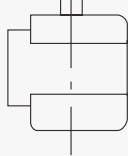
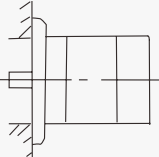
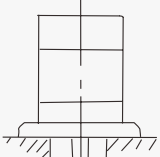
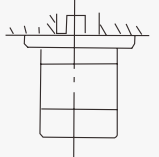
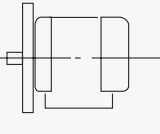
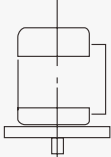
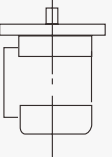
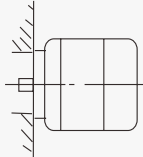
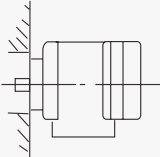
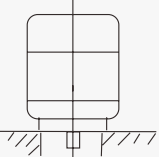
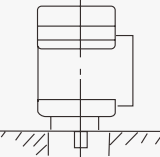
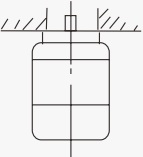
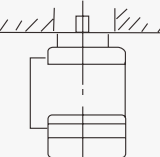
| Velikost rámu | Póly | Drive end | Non drive END |
|---------------|------|------------------|---------------|
| | | Medzinárodný typ | |
| 56 | 2-4 | 62012RZ | 62012RZ |
| 63 | 2-4 | 62012 RZ | 62012RZ |
| 71 | 2-6 | 62022 RZ | 62022 RZ |
| 80 | 2-8 | 62042 RZ | 62042RZ |
| 90 | 2-8 | 62052 RZ | 62052 RZ |
| 100 | 2-8 | 62062 RZ | 62062 RZ |
| 112 | 2-8 | 63062 RZ | 63062 RZ |
| 132 | 2-8 | 63082 RZ | 63082 RZ |
| 160 | 2-8 | 63092 ZC3 | 63092ZC3 |
| 180 | 2-8 | 6311C3 | 6311C3 |
| 200 | 2-8 | 6312C3 | 6312C3 |
| 225 | 2-8 | 6313C3 | 63 3C3 |
| 250 | 2-8 | 6314C3 | 6314C3 |
| 280 | 2 | 6314C3 | 6314C3 |
| | 4-8 | 6317C3 | 6317C3 |
| 315 | 2 | 6317C3 | 6317C3 |
| | 4-10 | NU319C3 | 6319C3 |
| 355 | 2 | 6319C3 | 6319C3 |
| | 4-10 | NU322C3 | 6322C3 |
| 400 | 4-10 | NU326C3 | 6326C3 |

Hlavné dáta pre svorkovnicu

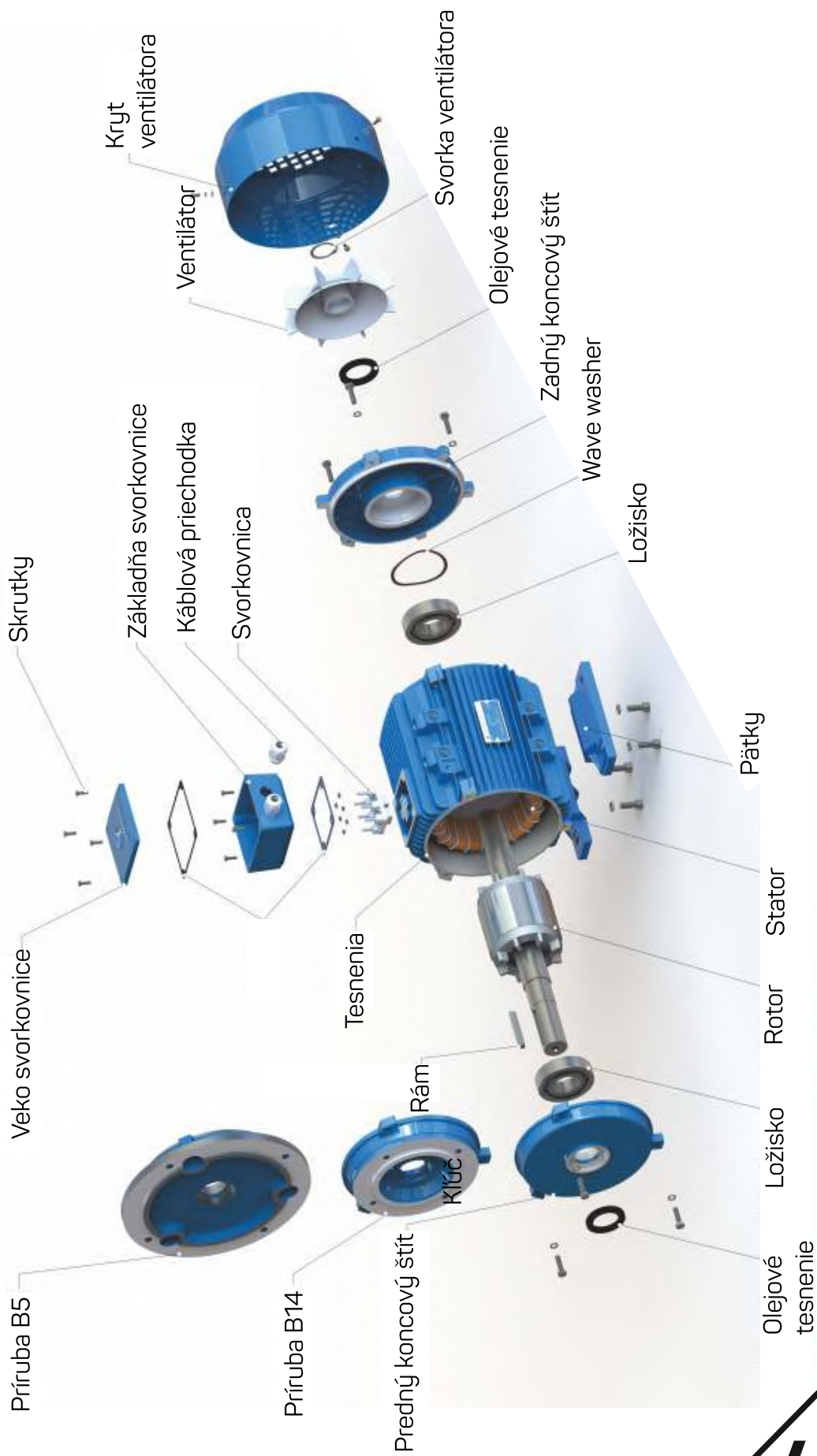
| Klasifikačné číslo | Velikost rámu | Menovitý prúd | Medzinárodný typ |
|--------------------|---------------|---------------|------------------|
| 1 | H56-80 | 2,6 | 2xM20x1,5 |
| 2 | H90-100 | 6,8 | 2xM25x1,5 |
| 3 | H112-132 | 15,4 | 2xM32x1,5 |
| 4 | H160-180 | 42,5 | 2xM40x1,5 |
| 5 | H200-225 | 84,2 | 2xM50x1,5 |
| 6 | H250-280 | 166,6 | 2xM63x1,5 |
| 7 | H315 | 358 | 2xM63x1,5 |
| 8 | H355 | 546 | 2xM63x1,5 |
| 9 | H400 | 600 | 3xM63x1,5 |



Montážne usporiadanie motorov s odporúčaním IEC34-7. V nasledujúcich tabuľkách a obrázkoch sú znázornené štyri základné usporiadania.

| | | | | | | |
|------------------------------|---|---|---|--|---|---|
| Základné usporiadanie | B3 | | | | | |
| Montážne usporiadanie | B3 | B6 | B7 | B8 | V5 | V6 |
| Diagram |  |  |  |  |  |  |
| Rozsah výroby (veľkosť rámu) | 56-400 | 56-160 | | | | |
| Základné usporiadanie | B5 | | | B35 | | |
| Montážne usporiadanie | B5 | V1 | V3 | B35 | V15 | V36 |
| Diagram |  |  |  |  |  |  |
| Rozsah výroby (veľkosť rámu) | 56-280 | 56-355 | 56-160 | 56-400 | 56-160 | |
| Základné usporiadanie | B14 | | | | | |
| Montážne usporiadanie | B14 | B34 | V18 | V58 | V19 | V69 |
| Diagram |  |  |  |  |  |  |
| Rozsah výroby (veľkosť rámu) | 56-132 | | | | | |







Séria 1AL

Elektromotory pre štandardné a náročné prevádzky v hliníkovom ráme



SOLUTIONS FOR INDUSTRY

Technické dáta 1AL

| Typ rámu a veľkosť | Menovitý výkon | Prúd pri plnom zaťažení | | | Nominálne otáčky | Frekvencia pri konštantnom výkone | Pomer štartovacieho momentu | Zvratový (maximálny) krútiaci moment | Pomer štartovacieho prúdu | Efektívnosť | Účinnosť | Zotrvačnosť rotora | | |
|-------------------------------|----------------|-------------------------|------|-----------|------------------|-----------------------------------|-----------------------------|--------------------------------------|---------------------------|-------------|----------|--------------------|-----------------|------|
| Č | Typ | Výkon | | Ampér (A) | | | Rýchlosť | Frekvencia | LRT | BDT | LRA | η | Výkonový faktor | kg*m |
| | | kW | HP | 380V | 400V | 415V | r/min | (HZ) | RLT | RLT | RLA | (%) | (cos ϕ) | |
| 2 pólové elektromotory | | | | | | | | | | | | | | |
| 1 | 1AL-561-2 | 0,09 | 0,12 | 0,29 | 0,27 | 0,26 | 2700 | 50 | 2,2 | 2,1 | 5,2 | 62 | 0,77 | 0,18 |
| 2 | 1AL-562-2 | 0,12 | 0,16 | 0,37 | 0,35 | 0,33 | 2700 | 50 | 2,2 | 2,1 | 5,2 | 64 | 0,78 | 0,23 |
| 3 | 1AL-63M1-2 | 0,18 | 0,25 | 0,53 | 0,5 | 0,49 | 2720 | 50 | 2,3 | 2,3 | 5,5 | 65 | 0,8 | 0,31 |
| 4 | 1AL-63M2-2 | 0,25 | 0,34 | 0,69 | 0,65 | 0,63 | 2720 | 50 | 2,3 | 2,3 | 5,5 | 68 | 0,81 | 0,6 |
| 5 | 1AL-71 M1-2 | 0,37 | 0,5 | 1,01 | 0,96 | 0,92 | 2755 | 50 | 2,2 | 2,3 | 6,1 | 69 | 0,81 | 0,75 |
| 6 | 1AL-71 M2-2 | 0,55 | 0,75 | 1,38 | 1,3 | 1,26 | 2790 | 50 | 2,3 | 2,3 | 6,1 | 74 | 0,82 | 0,9 |
| 7 | 1AL-80M1-2 | 0,8 | 1 | 1,77 | 1,67 | 1,6 | 2840 | 50 | 2,3 | 2,2 | 6,1 | 75 | 0,83 | 1,2 |
| 8 | 1AL-80M2-2 | 1,1 | 1,5 | 2,61 | 2,34 | 2,24 | 2840 | 50 | 2,3 | 2,2 | 6,9 | 76,2 | 0,84 | 1,4 |
| 9 | 1AL-90S-2 | 1,5 | 2 | 3,46 | 3,29 | 3,15 | 2850 | 50 | 2,3 | 2,2 | 7 | 78,5 | 0,84 | 2,9 |
| 10 | 1AL-90L-2 | 2,2 | 3 | 4,85 | 4,6 | 4,4 | 2855 | 50 | 2,3 | 2,2 | 7 | 81 | 0,85 | 5,5 |
| 11 | 1AL-100L-2 | 3 | 4 | 6,34 | 6,02 | 5,77 | 2860 | 50 | 2,3 | 2,2 | 7,5 | 82,6 | 0,87 | 10,9 |
| 12 | 1AL-112M-2 | 4 | 5,5 | 8,2 | 7,8 | 7,46 | 2880 | 50 | 2,3 | 2,2 | 7,5 | 84,2 | 0,88 | 12,6 |
| 13 | 1AL-132S1-2 | 5,5 | 7,5 | 11,1 | 10,5 | 10,1 | 2900 | 50 | 2,3 | 2,2 | 7,5 | 85,7 | 0,88 | 37,7 |
| 14 | 1AL-132S2-2 | 7,5 | 10 | 14,9 | 14,15 | 13,56 | 2900 | 50 | 2,3 | 2,2 | 7,5 | 87 | 0,88 | 49,9 |
| 15 | 1AL-160M1-2 | 11 | 15 | 21,3 | 20,2 | 19,4 | 2930 | 50 | 2,3 | 2,2 | 7,5 | 88 | 0,89 | 55 |
| 16 | 1AL-160M2-2 | 15 | 20 | 28,8 | 27,4 | 26,2 | 2930 | 50 | 2,3 | 2,2 | 7,5 | 89 | 0,89 | 75 |
| 17 | 1AL-160L-2 | 18,5 | 25 | 34,7 | 32,97 | 31,6 | 2930 | 50 | 2,3 | 2,2 | 7,5 | 90 | 0,9 | 124 |
| 4 pólové elektromotory | | | | | | | | | | | | | | |
| 18 | 1AL-561-4 | 0,06 | 0,08 | 0,23 | 0,22 | 0,21 | 1300 | 50 | 2,1 | 2 | 4 | 56 | 0,7 | 3 |
| 19 | 1AL-562-4 | 0,09 | 0,12 | 0,33 | 0,31 | 0,30 | 1300 | 50 | 2,1 | 2 | 4 | 58 | 0,72 | 4 |
| 20 | 1AL-63M1-4 | 0,12 | 0,16 | 0,44 | 0,42 | 0,40 | 1310 | 50 | 2,2 | 2,1 | 4,4 | 57 | 0,72 | 5 |
| 21 | 1AL-63M2-4 | 0,18 | 0,25 | 0,62 | 0,59 | 0,56 | 1310 | 50 | 2,2 | 2,1 | 4,4 | 60 | 0,73 | 6 |
| 22 | 1AL-71 M1-4 | 0,25 | 0,34 | 0,79 | 0,75 | 0,72 | 1340 | 50 | 2,2 | 2,1 | 5,2 | 65 | 0,74 | 8 |
| 23 | 1AL-71 M2-4 | 0,37 | 0,5 | 1,12 | 1,1 | 1,0 | 1340 | 50 | 2,2 | 2,1 | 5,2 | 67 | 0,75 | 1,3 |
| 24 | G L-80 M1-4 | 0,55 | 0,75 | 1,52 | 1,44 | 1,38 | 1390 | 50 | 2,3 | 2,4 | 5,2 | 71 | 0,75 | 1,8 |
| 25 | 1AL-80M2-4 | 0,8 | 1 | 1,95 | 1,85 | 1,77 | 1390 | 50 | 2,3 | 2,3 | 6 | 73 | 0,76 | 2,1 |
| 26 | 1AL-90S-4 | 1,1 | 1,5 | 2,85 | 2,7 | 2,6 | 1390 | 50 | 2,3 | 2,3 | 6 | 76,2 | 0,77 | 2,3 |
| 27 | 1AL-90L-4 | 1,5 | 2 | 3,72 | 3,53 | 3,39 | 1400 | 50 | 2,3 | 2,3 | 6 | 78,5 | 0,78 | 2,7 |
| 28 | 1AL-100L1-4 | 2,2 | 3 | 5,09 | 4,83 | 4,6 | 1420 | 50 | 2,3 | 2,3 | 7 | 81 | 0,81 | 5,4 |
| 29 | 1AL-100L2-4 | 3 | 4 | 6,78 | 6,4 | 6,17 | 1420 | 50 | 2,3 | 2,3 | 7 | 82,6 | 0,82 | 6,7 |



Technické dáta 1AL

| Typ rámu a veľkosť | Menovitý výkon | Prúd pri plnom zaťažení | | | | | Nominálne otáčky | Frekvencia pri konštantnom výkone | Pomer štartovacieho momentu | Zvratový (maximálny) krútiaci moment | Pomer štartovacieho prúdu | Efektívnosť | Účinnosť | Zotrvačnosť rotora |
|---------------------------------------|----------------|-------------------------|------|-----------|-------|-------|------------------|-----------------------------------|-----------------------------|--------------------------------------|---------------------------|-------------|-----------------|--------------------|
| Č. | Typ | Výkon | | Ampér (A) | | | Rýchlosť | Frekvencia | LRT | BDT | LRA | η | Výkonový faktor | kg*m |
| | | kW | HP | 380V | 400V | 415V | r/min | (HZ) | RLT | RLT | RLA | (%) | (cos ϕ) | |
| 4 pólové motory (1500ot./min.) | | | | | | | | | | | | | | |
| 30 | 1AL-112M-4 | 4 | 5,5 | 8,8 | 8,36 | 8 | 1435 | 50 | 2,3 | 2,3 | 7 | 84,2 | 0,82 | 9,5 |
| 31 | 1AL-132S-4 | 5,5 | 7,5 | 11,7 | 11,12 | 10,65 | 1440 | 50 | 2,3 | 2,3 | 7 | 85,7 | 0,83 | 21,4 |
| 32 | 1AL-132M-4 | 7,5 | 10 | 15,6 | 14,8 | 14,2 | 1450 | 50 | 2,3 | 2,3 | 7 | 87 | 0,84 | 29,6 |
| 33 | 1AL-160M-4 | 11 | 15 | 22,3 | 21,2 | 20,3 | 1460 | 50 | 2,3 | 2,3 | 7 | 88 | 0,85 | 74,7 |
| 34 | 1AL-160L-4 | 15 | 20 | 30,1 | 28,6 | 27,4 | 1460 | 50 | 2,3 | 2,3 | 7 | 89 | 0,85 | 91,8 |
| 6 pólové motory (1000ot./min.) | | | | | | | | | | | | | | |
| 35 | 1AL-71 M1-6 | 0,18 | 0,25 | 0,74 | 0,7 | 0,67 | 870 | 50 | 2 | 1,9 | 4 | 56 | 0,66 | 11 |
| 36 | 1AL-71 M2-6 | 0,25 | 0,34 | 0,95 | 0,9 | 0,86 | 870 | 50 | 2 | 1,9 | 4 | 59 | 0,68 | 1,4 |
| 37 | 1AL-80M1-6 | 0,37 | 0,5 | 1,23 | 1,17 | 1,12 | 880 | 50 | 2 | 1,9 | 4,7 | 62 | 0,7 | 1,6 |
| 38 | 1AL-80M2-6 | 0,55 | 0,75 | 1,7 | 1,6 | 1,55 | 880 | 50 | 2,1 | 1,9 | 4,7 | 65 | 0,72 | 1,9 |
| 39 | 1AL-90S-6 | 0,8 | 1 | 2,29 | 2,18 | 2,08 | 905 | 50 | 2,1 | 2 | 5,3 | 69 | 0,72 | 2,9 |
| 40 | 1AL-90L-6 | 1,1 | 1,5 | 3,18 | 3,02 | 2,9 | 905 | 50 | 2,1 | 2 | 5,5 | 72 | 0,73 | 3,5 |
| 41 | 1AL-100L-6 | 1,5 | 2 | 4 | 3,8 | 3,64 | 920 | 50 | 2,1 | 2 | 5,5 | 76 | 0,76 | 6,9 |
| 42 | 1AL-112M-6 | 2,2 | 3 | 5,6 | 5,32 | 5,1 | 935 | 50 | 2,1 | 2 | 6,5 | 79 | 0,76 | 14 |
| 43 | 1AL-132M1-6 | 3 | 4 | 7,4 | 7,03 | 6,73 | 960 | 50 | 2,1 | 2,1 | 6,5 | 81 | 0,76 | 28,6 |
| 44 | 1AL-132S-6 | 4 | 5,5 | 9,5 | 9,03 | 8,65 | 960 | 50 | 2,1 | 2,1 | 6,5 | 82 | 0,76 | 35,7 |
| 45 | 1AL-132M2-6 | 5,5 | 7,5 | 12,6 | 11,97 | 1,16 | 960 | 50 | 2,1 | 2 | 6,5 | 84 | 0,77 | 44,9 |
| 46 | 1AL-160M-6 | 7,5 | 10 | 16,9 | 16,1 | 15,6 | 970 | 50 | 2,1 | 2 | 6,5 | 86 | 0,78 | 81 |
| 47 | 1AL-160L-6 | 11 | 15 | 24,2 | 22,99 | 22,02 | 970 | 50 | 2,1 | 2 | 6,5 | 87,5 | 0,79 | 11,6 |
| 8 pólové motory (750ot./min.) | | | | | | | | | | | | | | |
| 48 | 1AL-80M1-8 | 0,18 | 0,25 | 0,85 | 0,84 | 0,8 | 645 | 50 | 1,9 | 1,8 | 3,3 | 51 | 0,61 | 2,5 |
| 49 | 1AL-80M2-8 | 0,25 | 0,34 | 0,15 | 1,05 | 1,06 | 645 | 50 | 1,9 | 1,8 | 3,3 | 54 | 0,61 | 3 |
| 50 | 1AL-90S-8 | 0,37 | 0,5 | 1,49 | 1,4 | 1,36 | 675 | 50 | 1,9 | 1,8 | 4 | 62 | 0,61 | 5,1 |
| 51 | 1AL-90L-8 | 0,55 | 0,75 | 2,17 | 2,06 | 2 | 680 | 50 | 2 | 1,8 | 4 | 63 | 0,61 | 6,5 |
| 52 | 1AL-100L1-8 | 0,8 | 1 | 2,43 | 2,3 | 2,2 | 680 | 50 | 2 | 1,8 | 4 | 70 | 0,67 | 9,5 |
| 53 | 1AL-100L2-8 | 1,1 | 1,5 | 3,36 | 3,2 | 3,06 | 680 | 50 | 2 | 1,8 | 5 | 72 | 0,69 | 11 |
| 54 | 1AL-112M-8 | 1,5 | 2 | 4,4 | 4,22 | 4,04 | 690 | 50 | 2 | 1,8 | 5 | 74 | 0,7 | 24,5 |
| 55 | 1AL-132S-8 | 2,2 | 3 | 6 | 5,7 | 5,46 | 710 | 50 | 2 | 1,8 | 6 | 79 | 0,71 | 31,4 |
| 56 | 1AL-132M-8 | 3 | 4 | 7,8 | 7,4 | 7,1 | 710 | 50 | 2 | 1,8 | 6 | 80 | 0,73 | 39,5 |
| 57 | 1AL-160M1-8 | 4 | 5,5 | 10,3 | 9,78 | 9,37 | 720 | 50 | 2 | 1,9 | 6 | 81 | 0,73 | 75,3 |
| 58 | 1AL-160M2-8 | 5,5 | 7,5 | 13,6 | 12,9 | 12,38 | 720 | 50 | 2 | 2 | 6,5 | 83 | 0,74 | 93 |



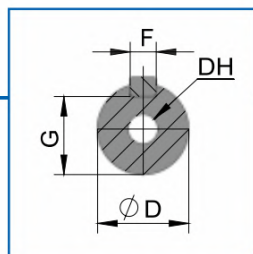
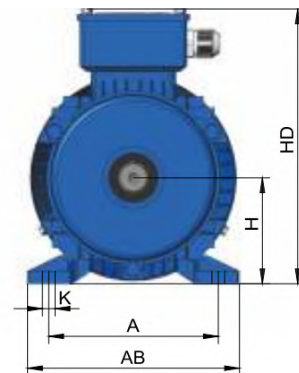
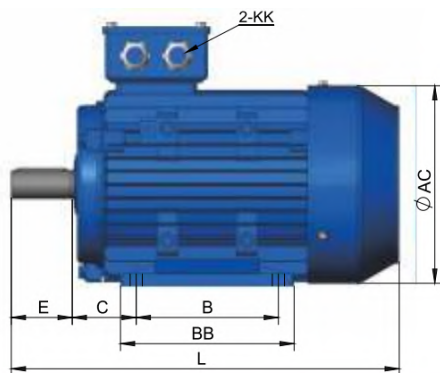
Technické dáta 1AL

| Typ rámu a veľkosť | | Menovitý výkon | | Prúd pri plnom zaťažení | | | Nominálne otáčky | Frekvencia pri konštantnom výkone | Pomer štartovacieho momentu | Zvratový (maximálny) krútiaci moment | Pomer štartovacieho prúdu | Efektívnosť | Účinnosť | Zotrvačnosť rotora |
|---------------------------------------|--------------|----------------|------|-------------------------|------|------|------------------|-----------------------------------|-----------------------------|--------------------------------------|---------------------------|-------------|-----------------|--------------------|
| Č. | Typ | Výkon | | Ampér (A) | | | Rýchlosť | Frekvencia | LRT | BDT | LRA | η | Výkonový faktor | kg*m |
| | | kW | HP | 380V | 400V | 415V | r/min | (HZ) | RLT | RLT | RLA | (%) | (cos ϕ) | |
| 10 pólové motory (600ot./min.) | | | | | | | | | | | | | | |
| 1 | 1AL-100L1-10 | 0,25 | 0,34 | 1,00 | 1,00 | 1,00 | 530 | 50 | 1,1 | 1,1 | 3,1 | 55 | 0,52 | 5,1 |
| 2 | 1AL-100L2-10 | 0,37 | 0,5 | 1,00 | 1,1 | 1,00 | 530 | 50 | 1,1 | 1,1 | 3,1 | 56 | 0,53 | 7,1 |
| 3 | 1AL-112M1-10 | 0,55 | 0,72 | 2,1 | 1,00 | 1,00 | 540 | 50 | 1,1 | 1,1 | 3,1 | 62 | 0,54 | 10,1 |
| 4 | 1AL-112M2-10 | 0,8 | 1 | 3,1 | 3,1 | 3,1 | 540 | 50 | 1,1 | 1,1 | 3,1 | 63 | 0,55 | 12,1 |
| 5 | 1AL-132S-10 | 1,1 | 1,1 | 4,1 | 4,1 | 4 | 550 | 50 | 1,1 | 1,1 | 3,1 | 69 | 0,55 | 27,1 |
| 6 | 1AL-132M-10 | 1,1 | 2,1 | 5,1 | 5,1 | 5,1 | 565 | 50 | 1,1 | 1,1 | 3,1 | 71 | 0,56 | 35,1 |
| 7 | 1AL-160M1-10 | 2,1 | 3 | 7,1 | 7,1 | 7,1 | 575 | 50 | 1,1 | 1,1 | 4 | 76 | 0,57 | 44,2 |
| 8 | 1AL-160M2-10 | 6 | 4 | 10,1 | 9,1 | 9,1 | 575 | 50 | 1,1 | 1,1 | 4 | 77 | 0,58 | 84,1 |
| 12 pólové motory (500ot./min.) | | | | | | | | | | | | | | |
| 9 | 1AL-100L1-12 | 0,25 | 0,27 | 1,00 | 1,00 | 1,00 | 420 | 50 | 1,1 | 1,1 | 2,1 | 50 | 0,49 | 7,1 |
| 10 | 1AL-100L2-12 | 0,37 | 0,5 | 1,00 | 2,1 | 2,1 | 425 | 50 | 1,1 | 1,1 | 2,1 | 52 | 0,49 | 10,1 |
| 11 | 1AL-112M1-12 | 0,55 | 0,75 | 3,1 | 1,00 | 1,00 | 435 | 50 | 1,1 | 1,1 | 3,1 | 57 | 0,49 | 12,1 |
| 12 | 1AL-132S1-12 | 0,8 | 1 | 3,1 | 3,1 | 3,1 | 440 | 50 | 1,1 | 1,1 | 3,1 | 63 | 0,5 | 28 |
| 13 | 1AL-132S2-12 | 1,1 | 1,1 | 5,10 | 4,1 | 4,1 | 450 | 50 | 1,1 | 1,1 | 3,1 | 65 | 0,5 | 35,9 |
| 14 | 1AL-132M-12 | 1,1 | 2 | 6,1 | 6,1 | 6,1 | 460 | 50 | 1,1 | 1,1 | 3,1 | 68 | 0,5 | 45,2 |
| 15 | 1AL-160M-12 | 2,1 | 3 | 9 | 8,1 | 8,1 | 465 | 50 | 1,1 | 1,1 | 4 | 74 | 0,5 | 86 |
| 16 | 1AL-160L-12 | 3 | 4 | 12,1 | 11,1 | 11,1 | 470 | 50 | 1,1 | 1,1 | 4 | 74,5 | 0,5 | 106,5 |
| 16 pólové motory (400ot./min.) | | | | | | | | | | | | | | |
| 17 | 1AL-112M1-16 | 0,25 | 0,34 | 1,00 | 1,00 | 1,00 | 310 | 50 | 0,9 | 1,1 | 2,1 | 48 | 0,47 | 28,1 |
| 18 | 1AL-112M2-16 | 0,37 | 0,5 | 1,00 | 1,00 | 1,00 | 315 | 50 | 0,9 | 1,1 | 2,1 | 48,5 | 0,47 | 36,6 |
| 19 | 1AL-132M-16 | 0,55 | 0,75 | 3,1 | 3 | 2,1 | 330 | 50 | 0,9 | 1,1 | 2,1 | 54 | 0,48 | 46 |
| 20 | 1AL-160M2-16 | 0,8 | 1 | 3,1 | 3,1 | 3,1 | 340 | 50 | 0,9 | 1,1 | 2,1 | 62 | 0,48 | 87,7 |
| 21 | 1AL-160M2-16 | 1,1 | 1,1 | 5,1 | 5,1 | 4,1 | 345 | 50 | 0,9 | 1,1 | 2,1 | 64 | 0,48 | 108,4 |
| 22 | 1AL-160L-16 | 1,1 | 2 | 7,1 | 6,1 | 6,1 | 345 | 50 | 0,9 | 1,1 | 2,1 | 66 | 0,48 | 146,7 |

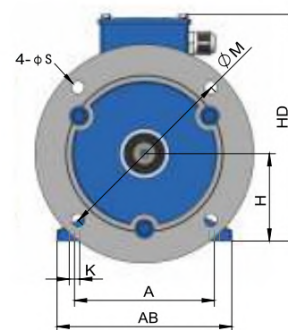
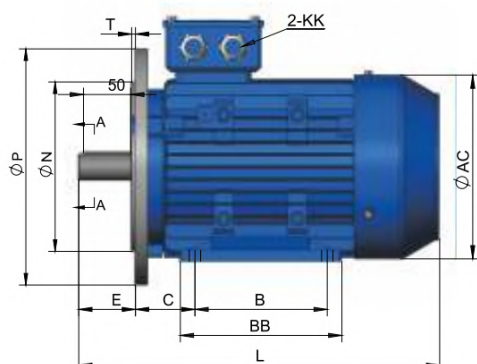


Montáž a celkové rozmery

IM B3 1AL56-160



IM B5/IM B35 1AL56-160

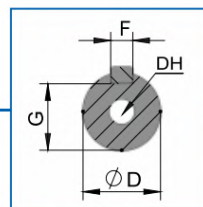
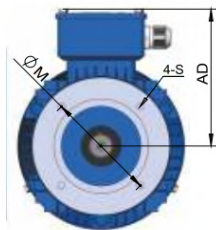
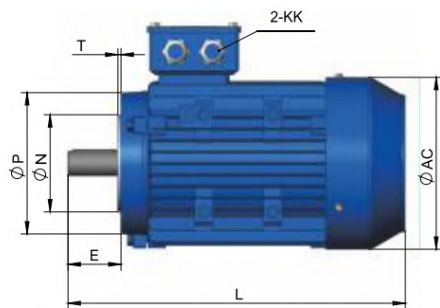


| Veľkosť rámu | Montážne rozmery | | | | | | | | | | | | | | | | Celkové rozmery | | | | | | | | | |
|--------------|------------------|----|-----|-----|------|-----|-----|-----|-----|----|--------|-----|----|------|-----|------|-----------------|----------|-----|-----|-----|-----|-------|-----|--|--|
| | A | AA | AB | BB | HA | AC | AD | B | C | D | DH | E | F | G | H | K | KK | | L | M | N | P | S | T | | |
| | Metrické | | PG | | | | | | | | | | | | | | | | | | | | | | | |
| 1AL56 | 90 | 23 | 115 | 88 | 7 | 110 | 100 | 71 | 36 | 9 | M4x12 | 20 | 3 | 7,2 | 56 | 5,8 | M20x1,5 | 2-PG13,5 | 99 | 100 | 80 | 20 | φ7 | 3 | | |
| 1AL63 | 100 | 24 | 137 | 100 | 7 | 123 | 111 | 80 | 40 | 11 | M4x12 | 23 | 4 | 8,5 | 63 | 7 | M20x1,5 | 2-PG13,5 | 221 | 115 | 95 | 140 | φ10 | 3 | | |
| 1AL71 | 112 | 26 | 133 | 110 | 8 | 137 | 127 | 90 | 45 | 14 | M5x12 | 30 | 5 | 11 | 71 | 7 | M20x1,5 | 2-PG13,5 | 247 | 130 | 110 | 160 | φ10 | 3,5 | | |
| 1AL81 | 125 | 35 | 157 | 125 | 9 | 155 | 136 | 100 | 50 | 19 | M6x16 | 40 | 6 | 15,5 | 80 | 10 | M20x1,5 | 2-PG16 | 290 | 165 | 130 | 200 | φ12 | 3,5 | | |
| 1AL90S | 140 | 37 | 175 | 125 | 10 | 175 | 144 | 100 | 56 | 24 | M8x19 | 50 | 8 | 20 | 90 | 10 | 2-M25x1,5 | 2-PG16 | 315 | 165 | 130 | 200 | φ12 | 3,5 | | |
| 1AL90L | 140 | 37 | 175 | 150 | 10 | 175 | 144 | 125 | 56 | 24 | M8x19 | 50 | 8 | 20,0 | 90 | 10,0 | 2-V25x1,5 | 2-PG16 | 340 | 165 | 130 | 200 | φ12 | 3,5 | | |
| 1AL100L | 160 | 40 | 200 | 172 | 11 | 195 | 460 | 140 | 63 | 28 | M10x22 | 60 | 8 | 24,0 | 100 | 12,0 | 2-V32x1,5 | 2-PG24 | 382 | 245 | 180 | 250 | φ14,5 | 4,0 | | |
| 1AL112M | 190 | 41 | 226 | 181 | 12 | 220 | 183 | 140 | 70 | 28 | M10x22 | 60 | 8 | 24,0 | 112 | 12,0 | 2-M32x1,5 | 2-PG21 | 400 | 215 | 180 | 250 | φ14,5 | 4,0 | | |
| 1AL132S | 216 | 51 | 260 | 186 | 14,5 | 258 | 198 | 140 | 89 | 38 | M12x28 | 80 | 10 | 33,0 | 132 | 12,0 | 2-M32x1,5 | 2-PG21 | 469 | 265 | 230 | 300 | φ14,5 | 4,0 | | |
| 1AL132M | 216 | 51 | 260 | 224 | 14,5 | 258 | 198 | 178 | 89 | 38 | M12x28 | 80 | 10 | 33,0 | 132 | 12,0 | 2-M32x1,5 | 2-PG21 | 508 | 265 | 230 | 300 | φ14,5 | 4,0 | | |
| 1AL160M | 254 | 60 | 314 | 260 | 18 | 315 | 255 | 210 | 108 | 42 | M16x36 | 110 | 12 | 37,0 | 160 | 15,0 | M40x1,5 | 2-PG29 | 613 | 300 | 250 | 350 | φ18,5 | 5,0 | | |
| 1AL160L | 254 | 60 | 314 | 304 | 18 | 315 | 255 | 254 | 108 | 42 | M16x36 | 110 | 12 | 37,0 | 160 | 15,0 | M40x1,5 | 2-PG29 | 658 | 300 | 250 | 350 | φ18,5 | 5,0 | | |

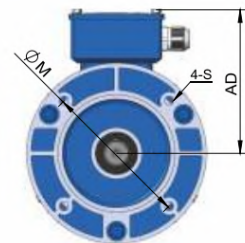
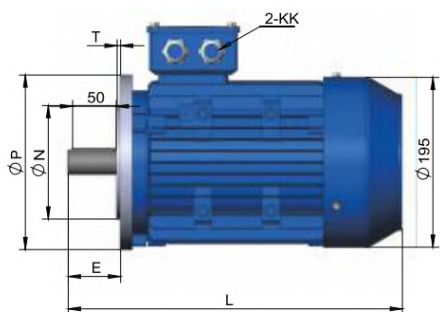


Montáž a celkové rozmery

IM B14A 1AL56-160



IM B14B 1AL56-160



| Velkost rámu | AC | AD | D | DH | E | F | G | KK | | L | | B14A | | | | | B14B | | | | |
|--------------|-----|-----|----|--------|-----|----|-----|-----------|----------|-----|-----|------|-----|-----|-----|-----|------|-----|-----|-----|--|
| | | | | | | | | Metrické | PG | M | N | P | S | T | M | N | P | S | T | | |
| 1AL56 | 110 | 100 | 9 | M4x12 | 20 | 3 | 7,2 | 2-M20x1,5 | 2-PG13,5 | 199 | 65 | 50 | 80 | M5 | 2,5 | 85 | 70 | 105 | M6 | 2,5 | |
| 1AL63 | 123 | 109 | 11 | M4x12 | 23 | 4 | 9 | 2-M20x1,5 | 2-PG13,5 | 221 | 75 | 60 | 90 | M5 | 2,5 | 100 | 80 | 120 | M6 | 2,5 | |
| 1AL71 | 137 | 127 | 14 | M5x12 | 30 | 5 | 11 | 2-M20x1,5 | 2-PG13,5 | 247 | 85 | 70 | 105 | M6 | 2,5 | 115 | 95 | 140 | M8 | 3 | |
| 1AL80 | 155 | 134 | 19 | M6x16 | 40 | 6 | 16 | 2-M25x1,5 | 2-PG16 | 290 | 100 | 80 | 120 | M6 | 3,0 | 130 | 110 | 160 | M8 | 3,5 | |
| 1AL90S | 175 | 140 | 24 | M8x19 | 50 | 8 | 20 | 2-M25x1,5 | 2-PG16 | 315 | 115 | 95 | 140 | M8 | 3 | 130 | 110 | 160 | M8 | 3,5 | |
| 1AL90L | 175 | 140 | 24 | M8x 9 | 50 | 8 | 20 | 2-M25x1,5 | 2-PG16 | 340 | 5 | 95 | 140 | M8 | 3 | 130 | 110 | 160 | M8 | 3,5 | |
| 1AL100L | 195 | 160 | 28 | M10x22 | 60 | 8 | 24 | 2-M32x1,5 | 2-PG21 | 382 | 130 | 0 | 160 | M8 | 3,5 | 165 | 130 | 200 | M10 | 3,5 | |
| 1AL112M | 220 | 178 | 28 | M10x22 | 60 | 8 | 24 | 2-M32x1,5 | 2-PG21 | 400 | 130 | 110 | 160 | M8 | 3,5 | 165 | 130 | 200 | M10 | 3,5 | |
| 1AL132S | 258 | 206 | 38 | M12x28 | 80 | 10 | 33 | 2-M32x1,5 | 2-PG21 | 469 | 165 | 130 | 200 | M10 | 3,5 | 215 | 180 | 250 | M12 | 4,0 | |
| 1AL132M | 258 | 206 | 38 | M12x28 | 80 | 10 | 33 | 2-M32x1,5 | 2-PG21 | 508 | 165 | 130 | 200 | M10 | 3,5 | 215 | 180 | 250 | M12 | 4,0 | |
| 1AL160M | 315 | 255 | 42 | M16x36 | 110 | 12 | 37 | 2-M40x1,5 | 2-PG29 | 613 | 215 | 180 | 250 | M12 | 4 | 265 | 230 | 300 | M16 | 5 | |
| 1AL160L | 315 | 255 | 42 | M16x36 | 110 | 12 | 37 | 2-M40x1,5 | 2-PG29 | 658 | 215 | 180 | 250 | M12 | 4,0 | 265 | 230 | 300 | M16 | 5,0 | |





Séria 1LC

Elektromotory pre štandardné a priemyselné prevádzky v liatinovom ráme



SOLUTIONS FOR INDUSTRY

Trojfázový asynchrónny elektromotor 1AL a 1LC

Trojfázové asynchrónne motory sérií 1AL a 1LC vyvinuté novými technikami.

Motory sérií 1AL a 1LC sú definované ako úplne uzavreté, ventilátorom chladené, majú uzavretú rotorovú klietku a vyznačujú sa novým dizajnom, krásnym modelom, kompaktnou štruktúrou, nízkou hlučnosťou, vysokou účinnosťou, veľkým krútiacim momentom, vynikajúcim štartovacím výkonom, jednoduchým podávaním atď.

Motory série 1LC môžu byť široko používané ako hnacie zariadenia rôznych strojov, ako sú obrábacie stroje, dýchadlá, čerpadlá, kompresory, transportéry, poľnohospodárske a potravinárske spracovanie. Veľkosť inštalácie podstavca a výška stredu a ďalšie indexy motora úplne merané trojfázovým asynchrónnym motorom série 1LC.

Prevádzkové podmienky

Teplota okolia: -30°C do +50°C

Menovité napätie: 380V, 400V, 415V, 440V.

Menovitá frekvencia: 50Hz, 60Hz.

Zaťaženie: S9

Trieda izolácie: F, nárast teploty vinutia statora sa skúma pri 80K (odporovou metódou).

Trieda ochrany: IP55.

Spôsob chladenia: IC411.



Technické dáta 1LC

| Typ rámu a veľkosť | | Prúd pri plnom zatažení | | | Menovitý výkon | | Nominálne otáčky | Efektivita | Účinník | Pomer štartovacieho momentu | Pomer štartovacieho prúdu | Zvratový (maximálny) krútiaci moment | Hluk | Hmotnosť | Zotrvačnosť rotora |
|-------------------------------|-------------|-------------------------|-------|-------|----------------|-----|------------------|------------|-----------------|-----------------------------|---------------------------|--------------------------------------|----------|----------|--------------------|
| | | Ampér (A) | | | Výkon | | Rýchlosť | EFF. | Výkonový faktor | LRT | LRA | BDT | Hluk | Hmotnosť | J |
| Č | Typ | 380V | 400V | 415V | kW | HP | ot./min | % | (cos φ) | RLT | RLA | RLT | LwdB (A) | kg | kg*m |
| 2 pólové elektromotory | | | | | | | | | | | | | | | |
| 1 | 1LC-80M-1-2 | 1,77 | 1,74 | 1,68 | 0,8 | 1 | 2840 | 75,0 | 0,83 | 2,2 | 6,1 | 2,3 | 67 | 16 | 0,75 |
| 2 | 1LC-80M2-2 | 2,61 | 2,48 | 2,39 | 1,1 | 1,5 | 2840 | 76,2 | 0,84 | 2,2 | 6,9 | 2,3 | 67 | 17 | 0,9 |
| 3 | 1LC-90S-2 | 3,46 | 3,28 | 3,16 | 1,5 | 2 | 2850 | 78,5 | 0,84 | 2,2 | 7,0 | 2,3 | 72 | 18 | 1,2 |
| 4 | 1LC-90-L-2 | 4,85 | 4,61 | 4,45 | 2,2 | 3 | 2855 | 81,0 | 0,85 | 2,2 | 7,0 | 2,3 | 72 | 21 | 1,4 |
| 5 | 1LC-100L-2 | 6,34 | 6,03 | 5,81 | 3 | 4 | 2860 | 82,6 | 0,87 | 2,2 | 7,5 | 2,3 | 76 | 30 | 2,9 |
| 6 | 1LC-112M-2 | 8,2 | 7,79 | 7,51 | 4 | 5,5 | 2880 | 84,2 | 0,88 | 2,2 | 7,5 | 2,3 | 77 | 36 | 5,5 |
| 7 | 1LC-132S1-2 | 11,1 | 10,53 | 10,15 | 5,5 | 7,5 | 2900 | 85,7 | 0,88 | 2,2 | 7,5 | 2,3 | 80 | 58 | 10,9 |
| 8 | 1LC-132S2-2 | 14,9 | 14,1 | 13,6 | 7,5 | 10 | 2900 | 87,0 | 0,88 | 2,2 | 7,5 | 2,3 | 80 | 61 | 12,6 |
| 9 | 1LC-160M1-2 | 21,2 | 20,2 | 19,5 | 11 | 15 | 2930 | 88,4 | 0,89 | 2,2 | 7,5 | 2,3 | 86 | 96 | 37,7 |
| 10 | 1LC-160M2-2 | 28,6 | 27,2 | 26,2 | 15 | 20 | 2930 | 89,4 | 0,89 | 2,2 | 7,5 | 2,3 | 86 | 104 | 49,9 |
| 11 | 1LC-160L-2 | 34,7 | 33,0 | 31,8 | 18,5 | 25 | 2930 | 90,0 | 0,90 | 2,2 | 7,5 | 2,3 | 86 | 133 | 55 |
| 12 | 1LC-180M-2 | 41 | 39,0 | 37,6 | 22 | 30 | 2940 | 90,5 | 0,90 | 2,0 | 7,5 | 2,3 | 89 | 156 | 75 |
| 13 | 1LC-200L1-2 | 55,4 | 52,6 | 50,7 | 30 | 40 | 2950 | 91,4 | 0,90 | 2,0 | 7,5 | 2,3 | 92 | 218 | 124 |
| 14 | 1LC-200L2-2 | 67,9 | 64,5 | 62,2 | 38 | 50 | 2950 | 92,0 | 0,90 | 2,0 | 7,5 | 2,3 | 92 | 230 | 139 |
| 15 | 1LC-225M-2 | 82,1 | 78,0 | 75,2 | 45 | 60 | 2960 | 92,5 | 0,90 | 2,0 | 7,5 | 2,3 | 92 | 290 | 233 |
| 16 | 1LC-250M-2 | 100 | 94,8 | 91,4 | 55 | 75 | 2970 | 93,0 | 0,90 | 2,0 | 7,5 | 2,3 | 93 | 359 | 312 |
| 17 | 1LC-280S-2 | 135 | 129 | 124 | 75 | 100 | 2975 | 93,6 | 0,90 | 2,0 | 7,0 | 2,3 | 94 | 494 | 579 |
| 18 | 1LC-280M-2 | 160 | 152 | 147 | 90 | 125 | 2975 | 93,9 | 0,91 | 2,0 | 7,1 | 2,3 | 94 | 510 | 675 |
| 19 | 1LC-315S-2 | 195 | 186 | 179 | 110 | 150 | 2975 | 94,0 | 0,91 | 1,8 | 7,1 | 2,2 | 96 | 875 | 1180 |
| 20 | 1LC-315M-2 | 233 | 222 | 214 | 132 | 180 | 2975 | 94,5 | 0,91 | 1,8 | 7,1 | 2,2 | 96 | 963 | 1820 |
| 21 | 1LC-315L1-2 | 279 | 265 | 256 | 160 | 220 | 2975 | 94,6 | 0,92 | 1,8 | 7,1 | 2,2 | 99 | 1010 | 2080 |
| 22 | 1LC-315L2-2 | 348 | 331 | 319 | 200 | 270 | 2975 | 94,8 | 0,92 | 1,8 | 7,1 | 2,2 | 99 | 1138 | 2380 |
| 23 | 1LC-355M-2 | 433 | 412 | 397 | 250 | 340 | 2980 | 95,2 | 0,92 | 1,6 | 7,1 | 2,2 | 103 | 1685 | 3000 |
| 24 | 1LC-355L-2 | 545 | 518 | 499 | 315 | 430 | 2980 | 95,4 | 0,92 | 1,6 | 7,1 | 2,2 | 103 | 1855 | 3500 |



Technické dáta 1LC

| Typ rámu a veľkosť | | Prúd pri plnom zatažení | | | Menovitý výkon | | Nominálne otáčky | Efektivita | Účinník | Pomer štartovacieho momentu | Pomer štartovacieho prúdu | Zvratový (maximálny) krútiaci moment | Hluk | Hmotnosť | Zotrvačnosť rotora |
|-------------------------------|-------------|-------------------------|------|------|----------------|------|------------------|------------|-----------------|-----------------------------|---------------------------|--------------------------------------|----------|----------|--------------------|
| Č | Typ | Ampér (A) | | | Výkon | | Rýchlosť | EFF. | Výkonový faktor | LRT | LRA | BDT | Hluk | Hmotnosť | J |
| | | 380V | 400V | 415V | kW | HP | ot./min | % | (cos ϕ) | RLT | RLA | RLT | LwdB (A) | kg | kg*m |
| 4 pólové elektromotory | | | | | | | | | | | | | | | |
| 1 | 1LC-80M-1-4 | 1,57 | 1,49 | 1,44 | 0,55 | 0,75 | 1390 | 71 | 0,75 | 2,4 | 5,2 | 2,3 | 58 | 13 | 1,8 |
| 2 | 1LC-80M-2-4 | 2,05 | 1,95 | 1,88 | 0,8 | 1 | 1390 | 73 | 0,76 | 2,3 | 6,0 | 2,3 | 58 | 14 | 2,1 |
| 3 | 1LC-90S-4 | 2,85 | 2,71 | 2,61 | 1,1 | 1,5 | 1390 | 76,2 | 0,77 | 2,3 | 6,0 | 2,3 | 61 | 19 | 2,3 |
| 4 | 1LC-90L-4 | 3,72 | 3,54 | 3,41 | 1,5 | 2 | 1400 | 78,5 | 0,78 | 2,3 | 6,0 | 2,3 | 61 | 23 | 2,7 |
| 5 | 1LC-100L1-4 | 5,09 | 4,90 | 4,72 | 2,2 | 3 | 1420 | 81 | 0,81 | 2,3 | 7,0 | 2,3 | 64 | 28 | 5,4 |
| 6 | 1LC-100L2-4 | 6,78 | 6,39 | 6,16 | 3 | 4 | 1420 | 82,6 | 0,82 | 2,3 | 7,0 | 2,3 | 64 | 31 | 6,7 |
| 7 | 1LC-112M-4 | 8,8 | 8,36 | 8,06 | 4 | 5,5 | 1435 | 84,2 | 0,82 | 2,3 | 7,0 | 2,3 | 65 | 37,5 | 9,5 |
| 8 | 1LC-132S-4 | 11,7 | 11,2 | 10,8 | 5,5 | 7,5 | 1440 | 85,7 | 0,83 | 2,3 | 7,0 | 2,3 | 71 | 52 | 21,4 |
| 9 | 1LC-132M-4 | 15,6 | 14,8 | 14,3 | 7,5 | 10 | 1450 | 87 | 0,84 | 2,3 | 7,0 | 2,3 | 71 | 64,5 | 29,6 |
| 10 | 1LC-160M-4 | 22,5 | 21,4 | 20,6 | 11 | 15 | 1460 | 88,4 | 0,84 | 2,2 | 7,0 | 2,3 | 75 | 03 | 74,7 |
| 11 | 1LC-160L-4 | 30 | 28,5 | 27,5 | 15 | 20 | 1460 | 89,4 | 0,85 | 2,2 | 7,5 | 2,3 | 75 | 122 | 91,8 |
| 12 | 1LC-180M-4 | 36,3 | 34,5 | 33,3 | 18,5 | 25 | 1470 | 90 | 0,86 | 2,2 | 7,5 | 2,3 | 76 | 150 | 139 |
| 13 | 1LC-180L-4 | 43,2 | 40,8 | 39,3 | 22 | 30 | 1470 | 90,5 | 0,86 | 2,2 | 7,5 | 2,3 | 76 | 170 | 158 |
| 14 | 1LC-200L-4 | 57,6 | 55,1 | 53,1 | 30 | 40 | 1470 | 91,4 | 0,86 | 2,2 | 7,2 | 2,3 | 79 | 228 | 262 |
| 15 | 1LC-225S-4 | 70,2 | 66,7 | 64,3 | 38 | 50 | 1475 | 92 | 0,87 | 2,2 | 7,2 | 2,3 | 81 | 268 | 406 |
| 16 | 1LC-225M-4 | 84,9 | 80,7 | 77,8 | 45 | 60 | 1475 | 92,5 | 0,87 | 2,2 | 7,2 | 2,3 | 81 | 313 | 469 |
| 17 | 1LC-250M-4 | 103 | 98,1 | 94,6 | 55 | 75 | 1480 | 93 | 0,87 | 2,2 | 7,2 | 2,3 | 83 | 366 | 660 |
| 18 | 1LC-280S-4 | 138,3 | 131 | 127 | 75 | 100 | 1480 | 93,6 | 0,88 | 2,2 | 6,8 | 2,3 | 86 | 480 | 1120 |
| 19 | 1LC-280M-4 | 165 | 157 | 152 | 90 | 125 | 1480 | 93,9 | 0,88 | 2,2 | 6,8 | 2,3 | 86 | 560 | 1640 |
| 20 | 1LC-315S-4 | 201 | 191 | 184 | 110 | 150 | 1480 | 94,5 | 0,88 | 2,1 | 6,9 | 2,2 | 93 | 846 | 3100 |
| 21 | 1LC-315M-4 | 240 | 228 | 220 | 132 | 180 | 1480 | 94,8 | 0,88 | 2,1 | 6,9 | 2,2 | 93 | 940 | 3620 |
| 22 | 1LC-315L1-4 | 288 | 273 | 264 | 160 | 220 | 1480 | 94,9 | 0,89 | 2,1 | 6,9 | 2,2 | 97 | 1044 | 4130 |
| 23 | 1LC-315L2-4 | 360 | 342 | 329 | 200 | 270 | 1480 | 94,9 | 0,89 | 2,1 | 6,9 | 2,2 | 97 | 1162 | 4730 |
| 24 | 1LC-355M-4 | 443 | 421 | 406 | 250 | 340 | 1490 | 95,2 | 0,90 | 2,1 | 6,9 | 2,2 | 101 | 1650 | 6500 |
| 25 | 1LC-355L-4 | 559 | 531 | 511 | 315 | 430 | 1490 | 95,2 | 0,90 | 2,1 | 6,9 | 2,2 | 101 | 1810 | 8200 |



Technické dáta 1LC

| Č | Typ | Prúd pri plnom zatažení | | | Menovitý výkon | | Nominálne otáčky | Efektivita | Účinník | Pomer štartovacieho momentu | | Zvratový (maximálny) krútiaci moment | Hluk | Hmotnosť | Zotrvačnosť rotora |
|-------------------------------|-------------|-------------------------|------|------|----------------|------|------------------|------------|---------|-----------------------------|-----|--------------------------------------|----------|----------|--------------------|
| | | Ampér (A) | | | Výkon | | | | | LRT | LRA | | | | |
| | | 380V | 400V | 415V | kW | HP | ot./min | % | (cos φ) | RLT | RLA | RLT | LwdB (A) | kg | kg*m |
| 6 pólové elektromotory | | | | | | | | | | | | | | | |
| 1 | 1LC-80M1-6 | 1,3 | 1,23 | 1,19 | 0,37 | 0,5 | 880 | 62 | 0,70 | 1,9 | 4,7 | 2,0 | 54 | 15 | 1,6 |
| 2 | 1LC-80M2-6 | 1,8 | 1,70 | 1,64 | 0,55 | 0,75 | 880 | 65 | 0,72 | 1,9 | 4,7 | 2,1 | 54 | 16 | 1,9 |
| 3 | 1LC-905-6 | 2,29 | 2,18 | 2,10 | 0,8 | 1 | 905 | 69 | 0,72 | 2,0 | 5,3 | 2,1 | 57 | 20 | 2,9 |
| 4 | 1LC-90L-6 | 3,18 | 3,02 | 2,91 | 1,1 | 1,5 | 905 | 72 | 0,73 | 2,0 | 5,5 | 2,1 | 57 | 23 | 3,5 |
| 5 | 1LC-100L-6 | 4 | 3,80 | 3,66 | 1,5 | 2 | 920 | 76 | 0,75 | 2,0 | 5,5 | 2,1 | 61 | 29 | 6,9 |
| 6 | 1LC-112M-6 | 5,6 | 5,29 | 5,1 | 2,2 | 3 | 935 | 79 | 0,76 | 2,0 | 6,5 | 2,1 | 65 | 41 | 14 |
| 7 | 1LC-1325-6 | 7,4 | 7,03 | 6,78 | 3 | 4 | 960 | 81 | 0,76 | 2,1 | 6,5 | 2,1 | 69 | 59 | 28,6 |
| 8 | 1LC-132M1-6 | 9,75 | 9,26 | 8,93 | 4 | 5,5 | 960 | 82 | 0,76 | 2,1 | 6,5 | 2,1 | 69 | 66 | 35,7 |
| 9 | 1LC-132M2-6 | 12,9 | 12,3 | 11,8 | 5,5 | 7,5 | 960 | 84 | 0,77 | 2,1 | 6,5 | 2,1 | 69 | 76,5 | 44,9 |
| 10 | 1LC-160M-6 | 17,2 | 16,3 | 15,8 | 7,5 | 10 | 970 | 86 | 0,77 | 2,0 | 6,5 | 2,1 | 73 | 106 | 81 |
| 11 | 1LC-160L-6 | 24,5 | 23,3 | 22,4 | 11 | 15 | 970 | 87,5 | 0,78 | 2,0 | 6,5 | 2,1 | 73 | 122 | 116 |
| 12 | 1LC-180L-6 | 31,6 | 30,0 | 28,9 | 15 | 20 | 970 | 89 | 0,81 | 2,0 | 7,0 | 2,1 | 73 | 154 | 207 |
| 13 | 1LC-200L1-6 | 38,6 | 36,6 | 35,3 | 18,5 | 25 | 980 | 90 | 0,81 | 2,1 | 7 | 2,1 | 76 | 202 | 315 |
| 14 | 1LC-200L2-6 | 44,7 | 42,5 | 41,0 | 22 | 30 | 980 | 90 | 0,83 | 2,0 | 7 | 2,1 | 76 | 216 | 360 |
| 15 | 1LC-225M-6 | 59,3 | 56,3 | 54,3 | 30 | 40 | 980 | 91,5 | 0,84 | 2,0 | 7 | 2,1 | 76 | 287 | 547 |
| 16 | 1LC-250M-6 | 71 | 67,5 | 65,1 | 38 | 50 | 980 | 92 | 0,86 | 2,1 | 7 | 2,1 | 78 | 355 | 843 |
| 17 | 1LC-280S-6 | 86 | 81,7 | 78,1 | 45 | 60 | 980 | 92,5 | 0,86 | 2,1 | 7 | 2 | 80 | 444 | 1390 |
| 18 | 1LC-280M-6 | 104 | 99,5 | 95,9 | 55 | 75 | 980 | 92,8 | 0,86 | 2,1 | 7 | 2 | 80 | 498 | 1650 |
| 19 | 1LC-3155-6 | 142 | 135 | 130 | 75 | 100 | 985 | 93,5 | 0,86 | 2,0 | 6,7 | 2 | 85 | 859 | 4110 |
| 20 | 1LC-315M-6 | 169 | 161 | 155 | 90 | 125 | 985 | 93,8 | 0,86 | 2,0 | 6,7 | 2 | 85 | 950 | 4780 |
| 21 | 1LC-315L1-6 | 207 | 196 | 189 | 110 | 150 | 985 | 94 | 0,86 | 2,0 | 6,7 | 2 | 85 | 1031 | 5450 |
| 22 | 1LC-315L2-6 | 245 | 232 | 224 | 132 | 180 | 985 | 94,2 | 0,87 | 2,0 | 6,7 | 2 | 85 | 1107 | 6120 |
| 23 | 1LC-355M1-6 | 292 | 278 | 268 | 160 | 220 | 990 | 94,5 | 0,88 | 1,9 | 6,7 | 2 | 92 | 1550 | 9500 |
| 24 | 1LC-355M2-6 | 365 | 347 | 335 | 200 | 270 | 990 | 94,5 | 0,88 | 1,9 | 6,7 | 2 | 92 | 1645 | 10400 |
| 25 | 1LC-355L-6 | 457 | 434 | 418 | 250 | 340 | 990 | 94,5 | 0,88 | 1,9 | 6,7 | 2 | 92 | 1854 | 12 400 |



Technické dáta 1LC

| Č | Typ | Prúd pri plnom zatažení | | | Menovitý výkon | | Nominálne otáčky | Efektivita | Účinník | Pomer štartovacieho momentu | | Zvratový (maximálny) krútiaci moment | Hluk | Hmotnosť | Zotrvačnosť rotora |
|-------------------------------|-------------|-------------------------|------|------|----------------|------|------------------|------------|---------|-----------------------------|-----------------|--------------------------------------|------|----------|--------------------|
| | | Ampér (A) | | | Výkon | | | | | EFF. | Výkonový faktor | | | | |
| | | 380V | 400V | 415V | kW | HP | ot./min | % | (cos φ) | RLT | RLA | RLT | | | |
| 8 pólové elektromotory | | | | | | | | | | | | | | | |
| 1 | 1LC-80M1-8 | 0,88 | 0,84 | 0,80 | 0,18 | 0,25 | 645 | 51 | 0,61 | 1,8 | 3,3 | 1,9 | 52 | 15 | 2,5 |
| 2 | 1LC-80M2-8 | 1,15 | 1,10 | 1,06 | 0,25 | 0,34 | 645 | 54 | 0,61 | 1,8 | 3,3 | 1,9 | 52 | 16 | 3,0 |
| 3 | 1LC-90S1-8 | 1,49 | 1,41 | 1,36 | 0,37 | 0,5 | 675 | 62 | 0,61 | 1,8 | 4 | 1,9 | 56 | 20 | 5,1 |
| 4 | 1LC-90L-8 | 2,17 | 2,07 | 1,99 | 0,55 | 0,75 | 680 | 63 | 0,61 | 1,8 | 4 | 2 | 56 | 23 | 6,5 |
| 5 | 1LC-100L1-8 | 2,43 | 2,31 | 2,22 | 0,8 | 1 | 680 | 70 | 0,67 | 1,8 | 4 | 2 | 59 | 29 | 9,0 |
| 6 | 1LC-100L2-8 | 3,36 | 3,20 | 3,08 | 1,1 | 1,5 | 680 | 72 | 0,69 | 1,8 | 5 | 2 | 59 | 31 | 11,0 |
| 7 | 1LC-112M-8 | 4,4 | 4,18 | 4,03 | 1,5 | 2 | 690 | 74 | 0,70 | 1,8 | 5 | 2 | 61 | 41 | 24,5 |
| 8 | 1LC-132S-8 | 6,0 | 5,66 | 5,46 | 2,2 | 3 | 710 | 79 | 0,71 | 1,8 | 6 | 2 | 64 | 61 | 31,4 |
| 9 | 1LC-132M-8 | 7,8 | 7,41 | 7,15 | 3 | 4 | 710 | 80 | 0,73 | 0,8 | 6 | 2 | 64 | 74 | 39,5 |
| 10 | 1LC-160M1-8 | 10,3 | 9,76 | 9,41 | 4 | 5,5 | 720 | 81 | 0,73 | 1,9 | 6 | 2 | 68 | 95,5 | 75,3 |
| 11 | 1LC-160M2-8 | 13,6 | 12,9 | 12,5 | 5,5 | 7,5 | 720 | 83 | 0,74 | 1,9 | 6 | 2 | 68 | 107 | 93,1 |
| 12 | 1LC-160L-8 | 17,8 | 16,9 | 16,3 | 7,5 | 10 | 720 | 85,5 | 0,75 | 1,9 | 6 | 2 | 68 | 128 | 126 |
| 13 | 1LC-180L-8 | 25,5 | 24,2 | 23,3 | 11 | 15 | 730 | 87,5 | 0,75 | 2 | 6,5 | 2 | 70 | 169 | 203 |
| 14 | 1LC-200L-8 | 34,1 | 32,4 | 31,2 | 15 | 20 | 730 | 88 | 0,76 | 2 | 6,6 | 2 | 73 | 236 | 339 |
| 15 | 1LC-225S-8 | 41,1 | 39,0 | 37,6 | 18,5 | 25 | 730 | 90 | 0,76 | 1,9 | 6,6 | 2 | 73 | 274 | 491 |
| 16 | 1LC-225M-8 | 48,9 | 45,0 | 43,4 | 22 | 30 | 730 | 90,5 | 0,78 | 1,9 | 6,6 | 2 | 73 | 290 | 547 |
| 17 | 1LC-250M-8 | 63 | 60,2 | 58,1 | 30 | 40 | 735 | 91 | 0,79 | 1,9 | 6,5 | 2 | 75 | 370 | 834 |
| 18 | 1LC-280S-8 | 78 | 73,9 | 71,2 | 38 | 50 | 735 | 91,5 | 0,79 | 1,9 | 6,6 | 2 | 76 | 488 | 1650 |
| 19 | 1LC-280M-8 | 94 | 89,4 | 86,1 | 45 | 60 | 735 | 92 | 0,79 | 1,9 | 6,6 | 2 | 76 | 563 | 1930 |
| 20 | 1LC-315S-8 | 111 | 106 | 102 | 55 | 75 | 735 | 92,8 | 0,81 | 1,8 | 6,6 | 2 | 82 | 748 | 4790 |
| 21 | 1LC-315M-8 | 150 | 143 | 138 | 75 | 100 | 735 | 93,5 | 0,81 | 1,8 | 6,2 | 2 | 82 | 854 | 5 580 |
| 22 | 1LC-315L1-8 | 178 | 169 | 163 | 90 | 125 | 735 | 93,8 | 0,82 | 1,8 | 6,4 | 2 | 82 | 970 | 6370 |
| 23 | 1LC-315L2-8 | 217 | 206 | 199 | 110 | 150 | 735 | 94 | 0,82 | 1,8 | 6,4 | 2 | 82 | 1075 | 7230 |
| 24 | 1LC-355M1-8 | 261 | 248 | 239 | 132 | 180 | 740 | 93,7 | 0,82 | 1,8 | 6,4 | 2 | 90 | 1575 | 7900 |
| 25 | 1LC-355M2-8 | 315 | 299 | 288 | 160 | 220 | 740 | 94,2 | 0,82 | 1,8 | 6,4 | 2 | 90 | 1658 | 10300 |
| 26 | 1LC-355L-8 | 387 | 368 | 355 | 200 | 270 | 740 | 94,5 | 0,83 | 1,8 | 6,4 | 2 | 90 | 1834 | 12 300 |



Technické dáta 1LC

| Typ rámu a veľkosť | | Prúd pri plnom zaťažení | | | Menovitý výkon | | Nominálne otáčky | Efektivita | Účinník | Pomer štartovacieho momentu | Pomer štartovacieho prúdu | Zvratový (maximálny) krútiaci moment | Hluk | Zotrvačnosť rotora |
|--------------------------------|---------------|-------------------------|------|------|----------------|------|------------------|------------|-----------------|-----------------------------|---------------------------|--------------------------------------|----------|--------------------|
| Č | Typ | Ampér (A) | | | Výkon | | Rýchlosť | EFF. | Výkonový faktor | LRT | LRA | BDT | Hluk | J |
| | | 380V | 400V | 415V | kW | HP | ot./min | % | (cos φ) | RLT | RLA | RLT | LwdB (A) | kg*m |
| 10 pólové elektromotory | | | | | | | | | | | | | | |
| 1 | 1LC-100L1-10 | 1,33 | 1,26 | 1,22 | 0,25 | 0,34 | 530 | 55,0 | 0,52 | 1,2 | 3,2 | 1,7 | 59 | 5,7 |
| 2 | 1LC-100L2-10 | 1,89 | 1,80 | 1,73 | 0,37 | 0,5 | 530 | 56,0 | 0,53 | 1,2 | 3,2 | 1,7 | 59 | 7,3 |
| 3 | 1LC-112 M1-10 | 2,50 | 2,37 | 2,29 | 0,55 | 0,75 | 540 | 62,0 | 0,54 | 1,2 | 3,4 | 1,7 | 61 | 10,1 |
| 4 | 1LC-112M2-10 | 3,30 | 3,12 | 3,01 | 0,8 | 1 | 540 | 63,0 | 0,55 | 1,2 | 3,4 | 1,7 | 61 | 12,3 |
| 5 | 1LC-132S-10 | 4,40 | 4,20 | 4,00 | 1,1 | 1,5 | 550 | 69,0 | 0,55 | 1,2 | 3,6 | 1,7 | 64 | 27,4 |
| 6 | 1LC-132M-10 | 5,70 | 5,50 | 5,20 | 1,5 | 2 | 565 | 71,0 | 0,56 | 1,2 | 3,6 | 1,7 | 64 | 35,1 |
| 7 | 1LC-160M1-10 | 7,7 | 7,3 | 7,1 | 2,2 | 3 | 575 | 76,0 | 0,57 | 1,3 | 4,0 | 1,8 | 68 | 44,2 |
| 8 | 1LC-160M2-10 | 10,2 | 9,7 | 9,4 | 3 | 4 | 575 | 77,0 | 0,58 | 1,3 | 4,0 | 1,8 | 68 | 84,2 |
| 9 | 1LC-180M-10 | 12,2 | 11,5 | 11,1 | 4 | 5,5 | 580 | 82,0 | 0,61 | 1,3 | 4,0 | 1,8 | 70 | 104,1 |
| 10 | 1LC-180L-10 | 16,2 | 15,4 | 14,9 | 5,5 | 7,5 | 580 | 83,0 | 0,62 | 1,3 | 4,0 | 1,8 | 70 | 140,9 |
| 11 | 1LC-200L1-10 | 20,6 | 19,5 | 18,8 | 7,5 | 10 | 580 | 84,0 | 0,66 | 1,3 | 4,5 | 1,8 | 73 | 227 |
| 12 | 1LC-200L2-10 | 30,0 | 28,5 | 27,5 | 11 | 15 | 580 | 84,5 | 0,66 | 1,3 | 4,5 | 1,8 | 73 | 379 |
| 13 | 1LC-225M1-10 | 39,2 | 37,2 | 35,9 | 15 | 20 | 580 | 85,5 | 0,68 | 1,3 | 4,5 | 1,8 | 73 | 548,9 |
| 14 | 1LC-225M2-10 | 48,1 | 45,7 | 44,1 | 18,5 | 25 | 580 | 86,0 | 0,68 | 1,3 | 4,5 | 1,8 | 73 | 611,5 |
| 15 | 1LC-280S-10 | 49,9 | 47,4 | 45,7 | 22 | 30 | 585 | 90,5 | 0,74 | 1,5 | 5,2 | 2,0 | 76 | 932,4 |
| 16 | 1LC-280M1-10 | 67,7 | 64,3 | 62,0 | 30 | 40 | 585 | 91,0 | 0,74 | 1,5 | 5,2 | 2,0 | 76 | 1844,7 |
| 17 | 1LC-280M2-10 | 83,5 | 79,3 | 76,5 | 38 | 50 | 585 | 91,0 | 0,74 | 1,5 | 5,2 | 2,0 | 76 | 2157,7 |
| 18 | 1LC--315S-10 | 100 | 95 | 91 | 45 | 60 | 590 | 91,5 | 0,75 | 1,5 | 6,2 | 2,0 | 82 | 5355,2 |
| 19 | 1LC-315M-10 | 121 | 115 | 111 | 55 | 75 | 590 | 92,0 | 0,75 | 1,5 | 6,2 | 2,0 | 82 | 6238,4 |
| 20 | 1LC-315L1-10 | 162 | 154 | 148 | 75 | 100 | 590 | 92,5 | 0,76 | 1,5 | 5,8 | 2,0 | 82 | 7121,7 |
| 21 | 1LC-315L2-10 | 191 | 181 | 175 | 90 | 125 | 590 | 93,0 | 0,77 | 1,5 | 5,9 | 2,0 | 82 | 8083,1 |
| 22 | 1LC-355M1-10 | 230 | 218 | 211 | 110 | 150 | 590 | 93,2 | 0,78 | 1,5 | 6,0 | 2,0 | 90 | 10176 |
| 23 | 1LC-355M2-10 | 275 | 261 | 252 | 132 | 180 | 590 | 93,5 | 0,78 | 1,5 | 6,0 | 2,0 | 90 | 11515,4 |
| 24 | 1LC-355L-10 | 334 | 317 | 305 | 160 | 220 | 590 | 93,5 | 0,78 | 1,5 | 6,0 | 2,0 | 90 | 13751,4 |



Technické dáta 1LC

| Typ rámu a veľkosť | | Prúd pri plnom zaťažení | | | Menovitý výkon | | Nominálne otáčky | Efektivita | Účinník | Pomer štartovacieho momentu | Pomer štartovacieho prúdu | Zvratový (maximálny) krútiaci moment | Hluk | Zotrvačnosť rotora |
|--------------------------------|--------------|-------------------------|-------|-------|----------------|------|------------------|------------|-----------------|-----------------------------|---------------------------|--------------------------------------|----------|--------------------|
| Č | Typ | Ampér (A) | | | Výkon | | Rýchlosť | EFF. | Výkonový faktor | LRT | LRA | BDT | Hluk | J |
| | | 380V | 400V | 415V | kW | HP | ot./min | % | (cos φ) | RLT | RLA | RLT | LwdB (A) | kg*m |
| 12 pólové elektromotory | | | | | | | | | | | | | | |
| 1 | 1LC-100L1-12 | 1,55 | 1,47 | 1,42 | 0,25 | 0,34 | 420 | 50,0 | 0,49 | 1,1 | 2,8 | 1,7 | 59 | 7,4 |
| 2 | 1LC-100L2-12 | 2,21 | 2,10 | 2,02 | 0,37 | 0,5 | 425 | 52,0 | 0,49 | 1,1 | 2,8 | 1,7 | 59 | 10,3 |
| 3 | 1LC-112M1-12 | 3,01 | 2,84 | 2,74 | 0,55 | 0,75 | 435 | 57,0 | 0,49 | 1,1 | 3,2 | 1,7 | 61 | 12,6 |
| 4 | 1LC-132S1-12 | 3,60 | 3,40 | 3,30 | 0,8 | 1 | 440 | 63,0 | 0,50 | 1,1 | 3,4 | 1,7 | 61 | 28 |
| 5 | 1LC-132S2-12 | 5,1 | 4,90 | 4,70 | 1,1 | 1,5 | 450 | 65,0 | 0,50 | 1,1 | 3,4 | 1,7 | 64 | 35,9 |
| 6 | 1LC-132M-12 | 6,70 | 6,30 | 6,1 | 1,5 | 2 | 460 | 68,0 | 0,50 | 1,1 | 3,5 | 1,7 | 64 | 45,2 |
| 7 | 1LC-160M-12 | 9,0 | 8,5 | 8,2 | 2,2 | 3 | 465 | 74,0 | 0,50 | 1,1 | 4,0 | 1,8 | 68 | 86,1 |
| 8 | 1LC-160L-12 | 12,2 | 11,6 | 11,2 | 3 | 4 | 470 | 74,5 | 0,50 | 1,1 | 4,0 | 1,8 | 68 | 106,5 |
| 9 | 1LC-180L1-12 | 14,1 | 13,4 | 12,9 | 4 | 5,5 | 470 | 78,0 | 0,55 | 1,2 | 4,0 | 1,8 | 70 | 144,1 |
| 10 | 1LC-180L2-12 | 18,5 | 17,6 | 16,9 | 5,5 | 7,5 | 475 | 79,0 | 0,57 | 1,2 | 4,0 | 1,8 | 70 | 232,2 |
| 11 | 1LC-200L1-12 | 24,2 | 23,0 | 22,2 | 7,5 | 10 | 475 | 81,0 | 0,58 | 1,2 | 4,5 | 1,8 | 73 | 387,7 |
| 12 | 1LC-225M1-12 | 33,1 | 31,5 | 30,3 | 11 | 15 | 480 | 84,0 | 0,60 | 1,2 | 4,5 | 1,8 | 73 | 561,6 |
| 13 | 1LC-225M2-12 | 44,7 | 42,4 | 40,9 | 15 | 20 | 480 | 85,0 | 0,60 | 1,2 | 4,5 | 1,8 | 73 | 625,6 |
| 14 | 1LC-250M-12 | 53,0 | 50,3 | 48,5 | 18,5 | 25 | 480 | 85,5 | 0,62 | 1,2 | 4,5 | 1,8 | 73 | 953,9 |
| 15 | 1LC-280S-12 | 60,0 | 57,0 | 55,0 | 22 | 30 | 485 | 87,0 | 0,64 | 1,2 | 4,5 | 1,8 | 76 | 1887,1 |
| 16 | 1LC-280M-12 | 80,1 | 76,1 | 73,3 | 30 | 40 | 485 | 87,5 | 0,65 | 1,2 | 4,5 | 1,8 | 76 | 2207,4 |
| 17 | 1LC-315S-12 | 93,2 | 88,5 | 85,3 | 38 | 50 | 485 | 90,0 | 0,67 | 1,2 | 4,5 | 1,5 | 82 | 5478,4 |
| 18 | 1LC-315M-12 | 112,8 | 107,1 | 103,2 | 45 | 60 | 485 | 90,5 | 0,67 | 1,2 | 4,5 | 1,5 | 82 | 6381,9 |
| 19 | 1LC-315L1-12 | 137,3 | 130,5 | 125,8 | 55 | 75 | 485 | 90,8 | 0,67 | 1,2 | 4,5 | 1,5 | 82 | 7285,5 |
| 20 | 1LC-315L2-12 | 186,9 | 177,6 | 171,1 | 75 | 100 | 485 | 91,0 | 0,67 | 1,2 | 4,5 | 1,5 | 82 | 8269,1 |
| 21 | 1LC-355M1-12 | 212,3 | 201,7 | 194,4 | 90 | 125 | 490 | 92,0 | 0,70 | 1,2 | 4,5 | 1,7 | 82 | 10410 |
| 22 | 1LC-355M2-12 | 258,4 | 245,4 | 236,6 | 110 | 150 | 490 | 92,4 | 0,70 | 1,2 | 4,5 | 1,7 | 90 | 11780,3 |
| 23 | 1LC-355L-12 | 309,4 | 293,9 | 283,3 | 132 | 180 | 490 | 92,6 | 0,70 | 1,2 | 4,5 | 1,7 | 90 | 14067,7 |

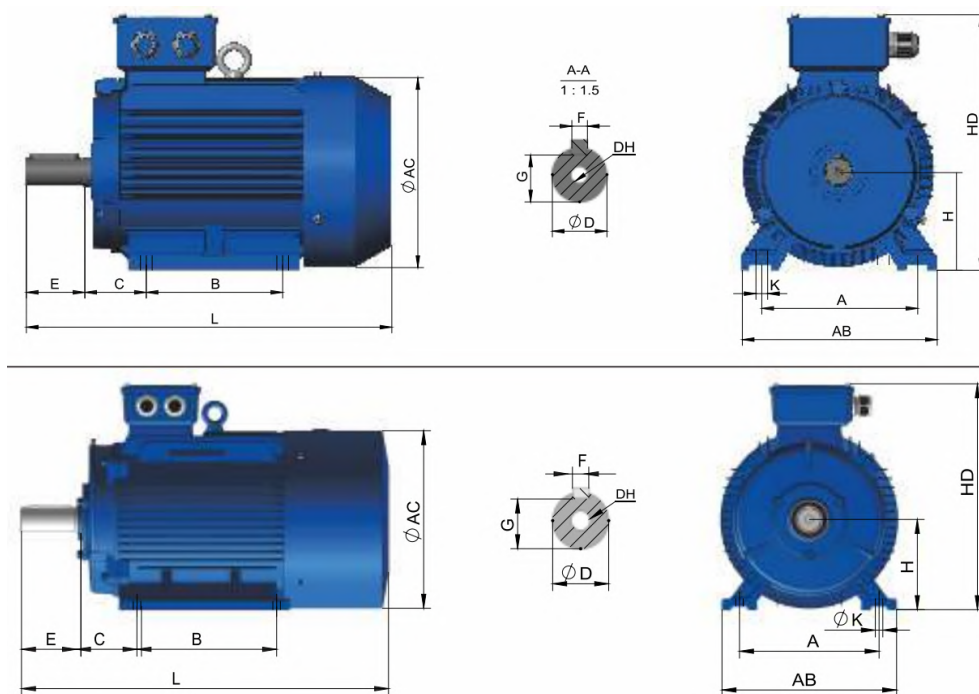


Technické dáta 1LC

| Typ rámu a veľkosť | | Prúd pri plnom zaťažení | | | Menovitý výkon | | Nominálne otáčky | Efektivita | Účinník | Pomer štartovacieho momentu | Pomer štartovacieho prúdu | Zvratový (maximálny) krútiaci moment | Hluk | Zotrvačnosť rotora |
|--------------------------------|--------------|-------------------------|------|------|----------------|------|------------------|------------|-----------------|-----------------------------|---------------------------|--------------------------------------|----------|--------------------|
| Č | Typ | Ampér (A) | | | Výkon | | Rýchlosť | EFF. | Výkonový faktor | LRT | LRA | BDT | Hluk | J |
| | | 380V | 400V | 415V | kW | HP | ot./min | % | (cos φ) | RLT | RLA | RLT | LwdB (A) | kg*m |
| 16 pólové elektromotory | | | | | | | | | | | | | | |
| 1 | 1LC-112M1-16 | 1,52 | 1,44 | 1,39 | 0,25 | 0,34 | 310 | 48,0 | 0,47 | 0,9 | 2,5 | 1,6 | 61 | 28,5 |
| 2 | 1LC-112M2-16 | 2,34 | 2,22 | 2,14 | 0,37 | 0,5 | 315 | 48,5 | 0,47 | 0,9 | 2,5 | 1,6 | 64 | 36,6 |
| 3 | 1LC-132M-16 | 3,2 | 3,0 | 2,9 | 0,55 | 0,75 | 330 | 54,0 | 0,48 | 0,9 | 2,7 | 1,6 | 64 | 46 |
| 4 | 1LC-160M1-16 | 3,8 | 3,6 | 3,4 | 0,8 | 1 | 340 | 62,0 | 0,48 | 0,9 | 2,8 | 1,6 | 68 | 87,7 |
| 5 | 1LC-160M2-16 | 5,4 | 5,1 | 4,9 | 1,1 | 1,5 | 345 | 64,0 | 0,48 | 0,9 | 2,8 | 1,6 | 68 | 108,4 |
| 6 | 1LC-160L-16 | 7,1 | 6,7 | 8,5 | 1,5 | 2 | 345 | 66,0 | 0,48 | 0,9 | 2,8 | 1,6 | 70 | 146,7 |
| 7 | 1LC-180M-16 | 9,4 | 8,9 | 8,6 | 2,2 | 3 | 350 | 71,5 | 0,49 | 0,9 | 3,2 | 1,6 | 70 | 0,2364 |
| 8 | 1LC-180L-16 | 12,8 | 12,1 | 11,7 | 3 | 4 | 355 | 72,0 | 0,49 | 0,9 | 3,2 | 1,6 | 73 | 394,8 |
| 9 | 1LC-200L1-16 | 16,4 | 15,6 | 15,0 | 4 | 5,5 | 355 | 74,0 | 0,50 | 0,9 | 3,2 | 1,6 | 73 | 571,8 |
| 10 | 1LC-200L2-16 | 22,1 | 21,0 | 20,2 | 5,5 | 7,5 | 355 | 75,0 | 0,50 | 0,9 | 3,2 | 1,6 | 73 | 637 |
| 11 | 1LC-225S-16 | 28,4 | 26,9 | 26,0 | 7,5 | 10 | 360 | 78,0 | 0,51 | 0,9 | 3,5 | 1,6 | 73 | 971,2 |
| 12 | 1LC-250M-16 | 39,4 | 37,4 | 35,7 | 10 | 15 | 360 | 80,0 | 0,53 | 0,9 | 3,5 | 1,6 | 76 | 1921,5 |
| 13 | 1LC-280M-16 | 49,8 | 47,3 | 45,6 | 15 | 20 | 360 | 82,0 | 0,55 | 1,0 | 3,5 | 1,6 | 76 | 2247,5 |
| 14 | 1LC-315S-16 | 57,6 | 54,7 | 52,7 | 18,5 | 25 | 365 | 86,0 | 0,56 | 1,0 | 3,5 | 1,6 | 76 | 5578, |
| 15 | 1LC-315M-16 | 68,1 | 64,6 | 62,3 | 22 | 30 | 365 | 87,0 | 0,56 | 1,0 | 3,5 | 1,6 | 82 | 6498,1 |
| 16 | 1LC-315L1-16 | 91,7 | 87,1 | 83,9 | 30 | 40 | 365 | 88,0 | 0,56 | 1,0 | 3,5 | 1,6 | 82 | 7418,1 |
| 17 | 1LC-315L2-16 | 112 | 106 | 102 | 38 | 50 | 365 | 88,0 | 0,56 | 1,0 | 3,5 | 1,6 | 82 | 8420 |



Montážne údaje pre 1LC

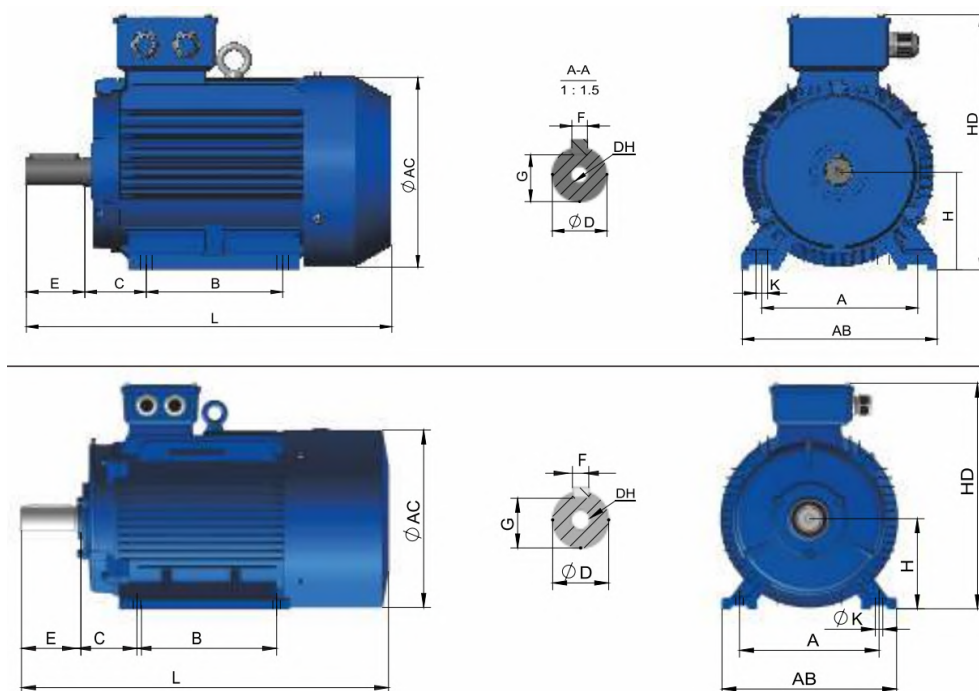


Rám s pätkami a koncovým štítom bez príruby (IM B3)

| Veľkosť rámu | Póly | A | A/2 | B | C | D | E | F | G | H | K | AB | AC | AD | HD | L | DH* |
|--------------|---------|-----|-------|-----|-----|----|-----|----|------|-----|----|-----|-----|-----|-----|-----|--------|
| 80M | 2 4 6 8 | 125 | 62,5 | 100 | 50 | 19 | 40 | 6 | 15,5 | 80 | 10 | 165 | 155 | 145 | 220 | 295 | M6X16 |
| 90S | 2 4 6 8 | 140 | 70 | 100 | 56 | 24 | 50 | 8 | 20 | 90 | 10 | 180 | 175 | 155 | 250 | 320 | M8X19 |
| 90L | 2 4 6 8 | 140 | 70 | 125 | 56 | 24 | 50 | 8 | 20 | 90 | 10 | 180 | 175 | 155 | 250 | 345 | M8X19 |
| 100L | 2 4 6 8 | 160 | 80 | 140 | 63 | 28 | 60 | 8 | 24 | 100 | 12 | 205 | 196 | 180 | 270 | 385 | M10X22 |
| 112M | 2 4 6 8 | 190 | 95 | 140 | 70 | 28 | 60 | 8 | 24 | 112 | 12 | 230 | 220 | 190 | 300 | 400 | M10X22 |
| 132S | 2 4 6 8 | 216 | 108 | 140 | 89 | 38 | 80 | 10 | 33 | 132 | 12 | 270 | 259 | 210 | 345 | 470 | M12X28 |
| 132M | 2 4 6 8 | 216 | 108 | 178 | 89 | 38 | 80 | 10 | 33 | 132 | 12 | 270 | 259 | 210 | 345 | 510 | M12X28 |
| 160M | 2 4 6 8 | 254 | 127 | 210 | 108 | 42 | 110 | 12 | 37 | 160 | 15 | 320 | 315 | 255 | 420 | 615 | M16X36 |
| 160L | 2 4 6 8 | 254 | 127 | 254 | 108 | 42 | 110 | 12 | 37 | 160 | 15 | 320 | 315 | 255 | 420 | 660 | M16X36 |
| 180M | 2 4 6 8 | 279 | 139,5 | 241 | 121 | 48 | 110 | 14 | 42,5 | 180 | 15 | 355 | 355 | 280 | 455 | 700 | M16X36 |
| 100L | 2 4 6 8 | 279 | 139,5 | 279 | 121 | 48 | 110 | 14 | 42,5 | 180 | 15 | 355 | 355 | 280 | 455 | 740 | M16X36 |
| 200L | 2 4 6 8 | 318 | 159 | 305 | 133 | 55 | 110 | 16 | 49 | 200 | 19 | 395 | 397 | 305 | 505 | 770 | M20X42 |
| 225S | 4 6 8 | 356 | 178 | 286 | 149 | 60 | 140 | 18 | 53 | 225 | 19 | 435 | 445 | 335 | 560 | 815 | M20X42 |
| 225M | 2 | 356 | 178 | 311 | 149 | 55 | 110 | 16 | 49 | 225 | 19 | 435 | 445 | 335 | 560 | 820 | M20X42 |
| | 4 6 8 | 356 | 178 | 311 | 149 | 60 | 140 | 18 | 53 | 225 | 19 | 435 | 445 | 335 | 560 | 845 | M20X42 |
| 250M | 2 | 406 | 203 | 349 | 168 | 60 | 140 | 18 | 53 | 250 | 24 | 490 | 485 | 370 | 615 | 920 | M20X42 |
| | 4 6 8 | 406 | 203 | 349 | 168 | 65 | 140 | 18 | 58 | 250 | 24 | 490 | 485 | 370 | 615 | 920 | M20X42 |
| 280S | 2 | 457 | 228,5 | 368 | 190 | 65 | 140 | 18 | 58 | 280 | 24 | 550 | 547 | 410 | 680 | 995 | M20X42 |
| | 4 6 8 | 457 | 228,5 | 368 | 190 | 75 | 140 | 20 | 67,5 | 280 | 24 | 550 | 547 | 410 | 680 | 995 | M20X42 |



Montážne údaje pre 1LC

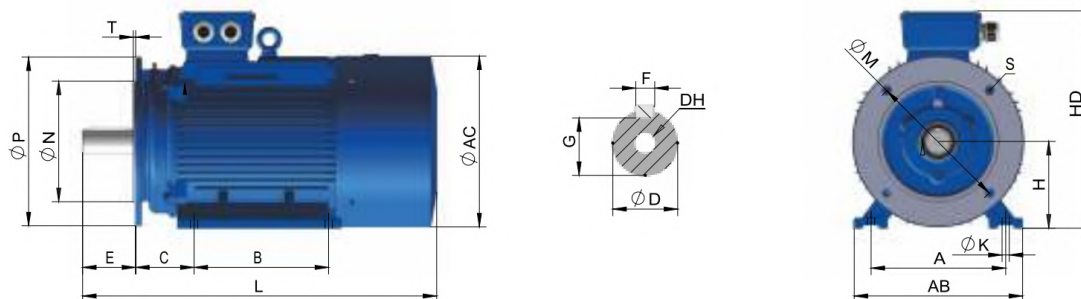
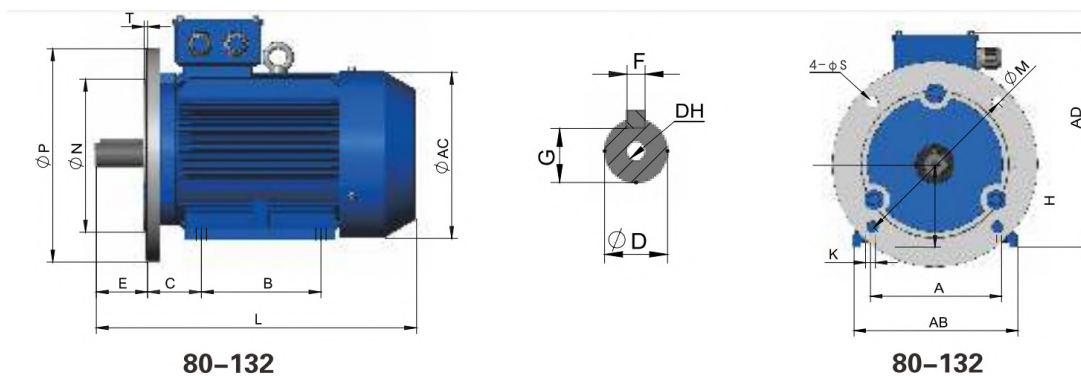


Rám s pätkami a koncovým štítom bez príruby (IM B3)

| Veľkosť rámu | Póly | A | A/2 | B | C | D | E | F | G | H | K | AB | AC | AD | HD | L | DH* |
|--------------|---------|-----|-------|-----|-----|----|-----|----|------|-----|----|-----|-----|-----|-----|-----|--------|
| 80M | 2 4 6 8 | 125 | 62,5 | 100 | 50 | 19 | 40 | 6 | 15,5 | 80 | 10 | 165 | 155 | 145 | 220 | 295 | M6X16 |
| 90S | 2 4 6 8 | 140 | 70 | 100 | 56 | 24 | 50 | 8 | 20 | 90 | 10 | 180 | 175 | 155 | 250 | 320 | M8X19 |
| 90L | 2 4 6 8 | 140 | 70 | 125 | 56 | 24 | 50 | 8 | 20 | 90 | 10 | 180 | 175 | 155 | 250 | 345 | M8X19 |
| 100L | 2 4 6 8 | 160 | 80 | 140 | 63 | 28 | 60 | 8 | 24 | 100 | 12 | 205 | 196 | 180 | 270 | 385 | M10X22 |
| 112M | 2 4 6 8 | 190 | 95 | 140 | 70 | 28 | 60 | 8 | 24 | 112 | 12 | 230 | 220 | 190 | 300 | 400 | M10X22 |
| 132S | 2 4 6 8 | 216 | 108 | 140 | 89 | 38 | 80 | 10 | 33 | 132 | 12 | 270 | 259 | 210 | 345 | 470 | M12X28 |
| 132M | 2 4 6 8 | 216 | 108 | 178 | 89 | 38 | 80 | 10 | 33 | 132 | 12 | 270 | 259 | 210 | 345 | 510 | M12X28 |
| 160M | 2 4 6 8 | 254 | 127 | 210 | 108 | 42 | 110 | 12 | 37 | 160 | 15 | 320 | 315 | 255 | 420 | 615 | M16X36 |
| 160L | 2 4 6 8 | 254 | 127 | 254 | 108 | 42 | 110 | 12 | 37 | 160 | 15 | 320 | 315 | 255 | 420 | 660 | M16X36 |
| 180M | 2 4 6 8 | 279 | 139,5 | 241 | 121 | 48 | 110 | 14 | 42,5 | 180 | 15 | 355 | 355 | 280 | 455 | 700 | M16X36 |
| 100L | 2 4 6 8 | 279 | 139,5 | 279 | 121 | 48 | 110 | 14 | 42,5 | 180 | 15 | 355 | 355 | 280 | 455 | 740 | M16X36 |
| 200L | 2 4 6 8 | 318 | 159 | 305 | 133 | 55 | 110 | 16 | 49 | 200 | 19 | 395 | 397 | 305 | 505 | 770 | M20X42 |
| 225S | 4 6 8 | 356 | 178 | 286 | 149 | 60 | 140 | 18 | 53 | 225 | 19 | 435 | 445 | 335 | 560 | 815 | M20X42 |
| 225M | 2 | 356 | 178 | 311 | 149 | 55 | 110 | 16 | 49 | 225 | 19 | 435 | 445 | 335 | 560 | 820 | M20X42 |
| | 4 6 8 | 356 | 178 | 311 | 149 | 60 | 140 | 18 | 53 | 225 | 19 | 435 | 445 | 335 | 560 | 845 | M20X42 |
| 250M | 2 | 406 | 203 | 349 | 168 | 60 | 140 | 18 | 53 | 250 | 24 | 490 | 485 | 370 | 615 | 920 | M20X42 |
| | 4 6 8 | 406 | 203 | 349 | 168 | 65 | 140 | 18 | 58 | 250 | 24 | 490 | 485 | 370 | 615 | 920 | M20X42 |
| 280S | 2 | 457 | 228,5 | 368 | 190 | 65 | 140 | 18 | 58 | 280 | 24 | 550 | 547 | 410 | 680 | 995 | M20X42 |
| | 4 6 8 | 457 | 228,5 | 368 | 190 | 75 | 140 | 20 | 67,5 | 280 | 24 | 550 | 547 | 410 | 680 | 995 | M20X42 |



Montážne údaje pre 1LC

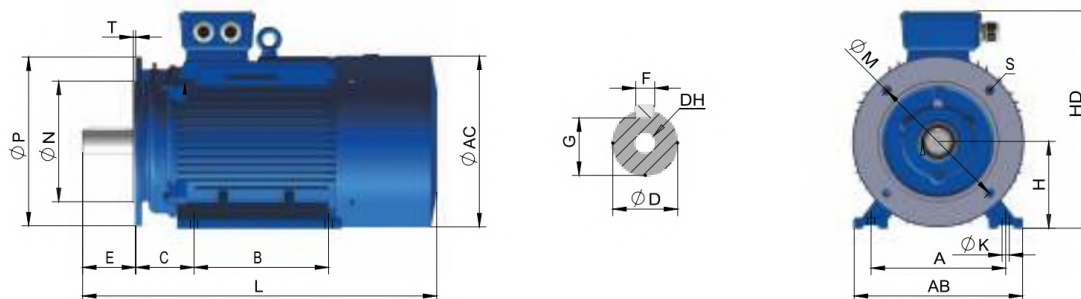
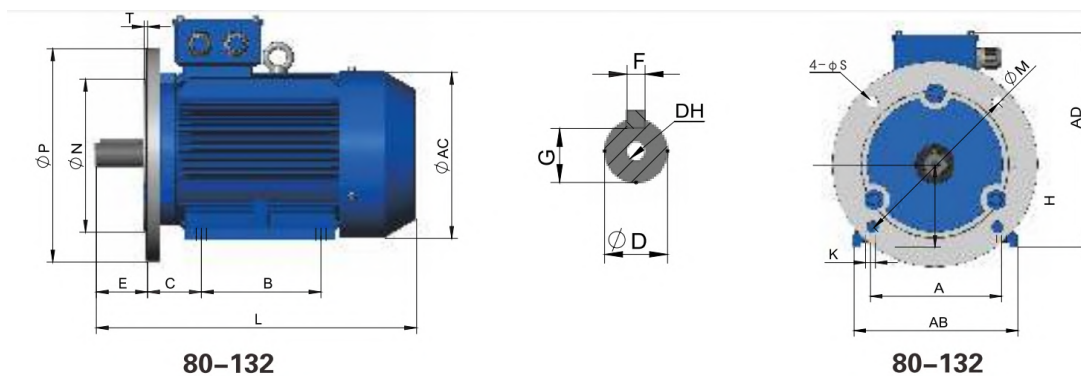


Rám s pätkami a koncovým štítom s prírubou (IM B35)

| Velkost rámu | Póly | A | A/2 | B | C | D | E | F | G | H | K | M | N | P | S | T | Otvor príruby | AB | AC | AD | HD | L | DH |
|--------------|---------|-----|-------|-----|-----|----|-----|----|------|-----|----|-----|-----|-----|------|-----|---------------|-----|-----|-----|-----|-----|--------|
| 80M | 2 4 6 8 | 125 | 62,5 | 100 | 50 | 19 | 40 | 6 | 15,5 | 80 | 10 | 165 | 130 | 200 | 12 | 3,5 | 4 | 165 | 155 | 145 | 220 | 295 | M6X16 |
| 90S | 2 4 6 8 | 140 | 70 | 100 | 56 | 24 | 50 | 8 | 20 | 90 | 10 | 165 | 130 | 200 | 12 | 3,5 | 4 | 180 | 175 | 155 | 250 | 320 | M8X19 |
| 90L | 2 4 6 8 | 140 | 70 | 125 | 56 | 24 | 50 | 8 | 20 | 90 | 10 | 165 | 130 | 200 | 12 | 3,5 | 4 | 180 | 175 | 155 | 250 | 345 | M8X19 |
| 100L | 2 4 6 8 | 160 | 80 | 140 | 63 | 28 | 60 | 8 | 24 | 100 | 12 | 215 | 180 | 250 | 14,5 | 4 | 4 | 205 | 196 | 180 | 270 | 385 | M10X22 |
| 112M | 2 4 6 8 | 190 | 95 | 140 | 70 | 28 | 60 | 8 | 24 | 112 | 12 | 215 | 180 | 250 | 14,5 | 4 | 4 | 230 | 220 | 190 | 300 | 400 | M10X22 |
| 132S | 2 4 6 8 | 216 | 108 | 140 | 89 | 38 | 80 | 10 | 33 | 132 | 12 | 265 | 230 | 300 | 14,5 | 4 | 4 | 270 | 259 | 210 | 345 | 470 | M12X20 |
| 132M | 2 4 6 8 | 216 | 108 | 178 | 89 | 38 | 80 | 10 | 33 | 132 | 12 | 265 | 230 | 300 | 14,5 | 4 | 4 | 270 | 259 | 210 | 345 | 510 | M12X28 |
| 160M | 2 4 6 8 | 254 | 127 | 210 | 108 | 42 | 110 | 12 | 37 | 160 | 15 | 300 | 250 | 350 | 18,5 | 5 | 4 | 320 | 315 | 255 | 420 | 615 | M16X36 |
| 160L | 2 4 6 8 | 254 | 127 | 254 | 108 | 42 | 110 | 12 | 37 | 160 | 15 | 300 | 250 | 350 | 18,5 | 5 | 4 | 320 | 315 | 255 | 420 | 660 | M16X36 |
| 180M | 2 4 6 8 | 279 | 139,5 | 241 | 121 | 48 | 110 | 14 | 42,5 | 180 | 15 | 300 | 250 | 350 | 18,5 | 5 | 4 | 355 | 355 | 280 | 455 | 700 | M16X36 |
| 180L | 2 4 6 8 | 279 | 139,5 | 279 | 121 | 48 | 110 | 14 | 42,5 | 180 | 15 | 300 | 250 | 350 | 18,5 | 5 | 4 | 355 | 355 | 280 | 455 | 740 | M16X36 |
| 200L | 2 4 6 8 | 318 | 159 | 305 | 133 | 55 | 110 | 16 | 49 | 200 | 19 | 350 | 300 | 400 | 18,5 | 5 | 4 | 395 | 397 | 305 | 505 | 770 | M20X42 |
| 225S | 4 8 | 356 | 178 | 286 | 149 | 60 | 140 | 18 | 53 | 225 | 19 | 400 | 350 | 450 | 18,5 | 5 | 8 | 435 | 445 | 335 | 560 | 815 | M20X42 |
| 225M | 2 | 356 | 178 | 311 | 49 | 55 | 110 | 16 | 49 | 225 | 19 | 400 | 350 | 450 | 18,5 | 5 | 8 | 435 | 445 | 335 | 560 | 520 | M20X42 |
| | 4 6 8 | 356 | 178 | 311 | 49 | 60 | 140 | 18 | 53 | 225 | 19 | 400 | 350 | 450 | 18,5 | 5 | 8 | 435 | 445 | 335 | 560 | 845 | M20X42 |
| 250M | 2 | 406 | 203 | 349 | 168 | 60 | 140 | 18 | 52,3 | 250 | 24 | 500 | 450 | 550 | 18,5 | 5 | 8 | 490 | 485 | 370 | 615 | 920 | M20X42 |
| | 4 6 8 | 406 | 203 | 349 | 168 | 65 | 140 | 18 | 58 | 250 | 24 | 500 | 450 | 550 | 18,5 | 5 | 8 | 490 | 485 | 370 | 615 | 920 | M20X42 |
| 280S | 2 | 457 | 228,5 | 358 | 190 | 65 | 140 | 18 | 58 | 280 | 24 | 500 | 450 | 550 | 18,5 | 5 | 8 | 550 | 547 | 410 | 680 | 995 | M20X42 |
| | 4 6 8 | 457 | 228,5 | 358 | 190 | 75 | 140 | 20 | 67,5 | 280 | 24 | 500 | 450 | 550 | 18,5 | 5 | 8 | 550 | 547 | 410 | 680 | 995 | M20X42 |



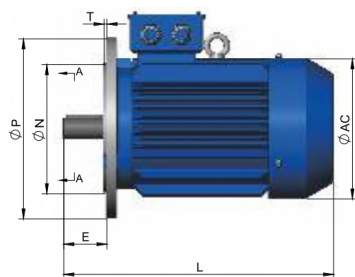
Montážne údaje pre 1LC



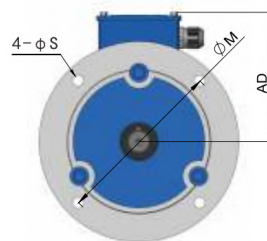
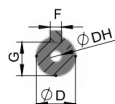
Rám s pätkami a koncovým štítom s prírubou (IM B35)

| Veľkosť rámu | Póly | A | A/2 | B | C | D | E | F | G | H | K | M | N | P | S | T | Otvor príruby | AB | AC | AD | HD | L | DH |
|--------------|----------|-----|-------|-----|-----|----|-----|----|------|-----|----|-----|-----|-----|------|---|---------------|-----|-----|-----|------|------|--------|
| 280M | 2 | 457 | 228,5 | 419 | 190 | 65 | 140 | 18 | 58 | 280 | 24 | 500 | 450 | 550 | 18,5 | 5 | 8 | 550 | 547 | 410 | 680 | 1045 | M20X42 |
| | 4 6 8 | 457 | 228,5 | 419 | 190 | 75 | 140 | 20 | 67,5 | 280 | 24 | 500 | 450 | 550 | 18,5 | 5 | 8 | 550 | 547 | 410 | 680 | 1045 | M20X42 |
| 315S | 2 | 508 | 254 | 406 | 216 | 65 | 140 | 18 | 58 | 315 | 28 | 600 | 550 | 660 | 24 | 6 | 8 | 635 | 620 | 530 | 845 | 1185 | M20X42 |
| | 4 6 8 10 | 508 | 254 | 406 | 216 | 80 | 170 | 22 | 71 | 315 | 28 | 600 | 550 | 660 | 24 | 6 | 8 | 635 | 620 | 530 | 845 | 1220 | M20X42 |
| 315M | 2 | 508 | 254 | 457 | 216 | 65 | 140 | 18 | 58 | 315 | 28 | 600 | 550 | 660 | 24 | 6 | 8 | 635 | 620 | 530 | 845 | 1290 | M20X42 |
| | 4 6 8 J0 | 508 | 254 | 457 | 216 | 80 | 170 | 22 | 71 | 315 | 28 | 600 | 550 | 660 | 24 | 6 | 8 | 635 | 620 | 530 | 845 | 1325 | M20X42 |
| 315L | 2 | 508 | 254 | 508 | 216 | 65 | 140 | 18 | 58 | 315 | 28 | 600 | 550 | 660 | 24 | 6 | 8 | 635 | 620 | 530 | 845 | 1290 | M20X42 |
| | 4 6 8 J0 | 508 | 254 | 508 | 216 | 80 | 170 | 22 | 71 | 315 | 28 | 600 | 550 | 660 | 24 | 6 | 8 | 635 | 620 | 530 | 845 | 1325 | M20X42 |
| 355M | 2 | 610 | 305 | 560 | 254 | 75 | 140 | 20 | 67,5 | 355 | 28 | 740 | 680 | 800 | 24 | 6 | 8 | 730 | 698 | 655 | 1010 | 1500 | M20X42 |
| | 4 6 8 10 | 610 | 305 | 560 | 254 | 95 | 170 | 25 | 86 | 355 | 28 | 740 | 680 | 800 | 24 | 6 | 8 | 730 | 698 | 655 | 1010 | 1530 | M20X42 |
| 355L | 2 | 610 | 305 | 630 | 254 | 75 | 140 | 20 | 67,5 | 355 | 28 | 740 | 680 | 800 | 24 | 6 | 8 | 730 | 698 | 655 | 1010 | 1500 | M20X42 |
| | 4 6 8 10 | 610 | 305 | 630 | 254 | 95 | 170 | 25 | 86 | 355 | 28 | 740 | 680 | 800 | 24 | 6 | 8 | 730 | 698 | 655 | 1010 | 1530 | M20X42 |

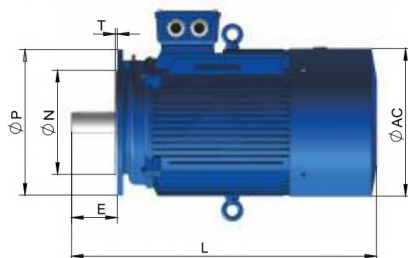
Montážne údaje pre 1LC



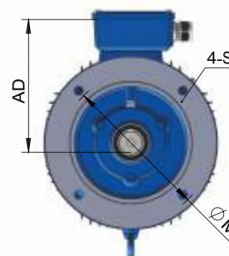
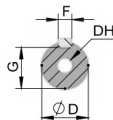
80-132



80-132



160-355



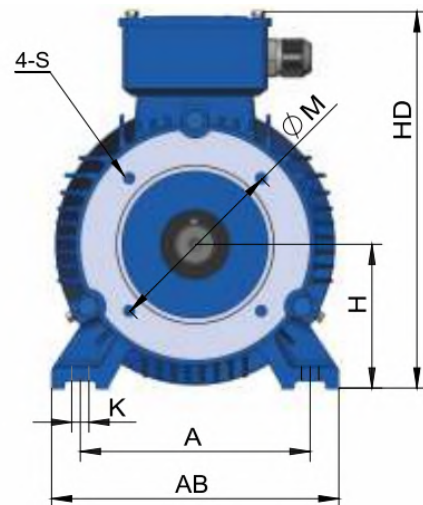
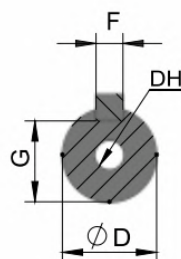
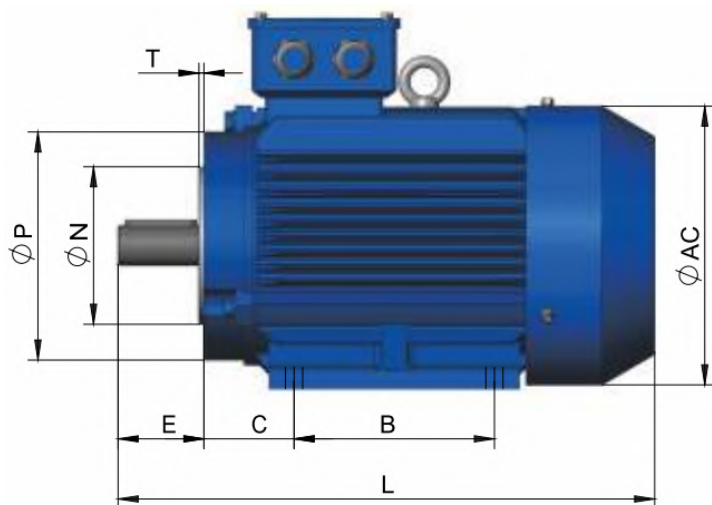
160-355

Rám bez pätiok a koncového štítu s prírubou (IM B5)

| Veľkosť rámu | Póly | D | E | F | G | M | N | P | S | T | Otvor príruby | AC | AD | HF | L | DH* |
|--------------|---------|----|-----|----|------|-----|-----|-----|------|-----|---------------|-----|-----|-----|------|--------|
| 80M | 2 4 6 8 | 19 | 40 | 6 | 15,5 | 165 | 130 | 200 | 12 | 3,5 | 4 | 155 | 145 | 185 | 295 | M6X16 |
| 90S | 2 4 6 8 | 24 | 50 | 8 | 20 | 165 | 130 | 200 | 12 | 3,5 | 4 | 175 | 155 | 195 | 320 | M8X19 |
| 90L | 2 4 6 8 | 24 | 50 | 8 | 20 | 165 | 130 | 200 | 12 | 3,5 | 4 | 175 | 155 | 195 | 345 | M8X19 |
| 100L | 2 4 6 8 | 28 | 60 | 8 | 24 | 215 | 180 | 250 | 14,5 | 4 | 4 | 196 | 180 | 245 | 385 | M10X22 |
| 112M | 2 4 6 8 | 28 | 60 | 8 | 24 | 230 | 180 | 250 | 14,5 | 4 | 4 | 220 | 190 | 265 | 400 | M10X22 |
| 132S | 2 4 6 8 | 38 | 80 | 10 | 33 | 265 | 230 | 300 | 14,5 | 4 | 4 | 259 | 210 | 315 | 470 | M12X28 |
| 132M | 2 4 6 8 | 38 | 80 | 10 | 33 | 265 | 230 | 300 | 14,5 | 4 | 4 | 259 | 210 | 315 | 510 | M12X28 |
| 160M | 2 4 6 8 | 42 | 110 | 12 | 37 | 300 | 250 | 350 | 18,5 | 5 | 4 | 315 | 255 | 385 | 615 | M16X36 |
| 160L | 2 4 6 8 | 42 | 110 | 12 | 37 | 300 | 250 | 350 | 18,5 | 5 | 4 | 315 | 255 | 385 | 660 | M16X36 |
| 180M | 2 4 6 8 | 48 | 110 | 14 | 42,5 | 300 | 250 | 350 | 18,5 | 5 | 4 | 355 | 280 | 430 | 700 | M16X36 |
| 180L | 2 4 6 8 | 48 | 110 | 14 | 42,5 | 300 | 250 | 350 | 18,5 | 5 | 4 | 355 | 280 | 430 | 740 | M16X36 |
| 200L | 2 4 6 8 | 55 | 110 | 16 | 49 | 350 | 300 | 400 | 18,5 | 5 | 4 | 397 | 305 | 480 | 770 | M20X42 |
| 225S | 4 8 | 60 | 140 | 18 | 53 | 400 | 350 | 450 | 18,5 | 5 | 8 | 445 | 335 | 535 | 815 | M20X42 |
| 225M | 2 | 55 | 110 | 16 | 49 | 400 | 350 | 450 | 18,5 | 5 | 8 | 445 | 335 | 535 | 820 | M20X42 |
| | 4 6 8 | 60 | 140 | 18 | 53 | 400 | 350 | 450 | 18,5 | 5 | 8 | 445 | 335 | 535 | 845 | M20X42 |
| 250M | 2 | 60 | 140 | 18 | 53 | 500 | 450 | 550 | 18,5 | 5 | 8 | 485 | 370 | 595 | 920 | M20X42 |
| | 4 6 8 | 65 | 140 | 18 | 58 | 500 | 450 | 550 | 18,5 | 5 | 8 | 485 | 370 | 595 | 920 | M20X42 |
| 280S | 2 | 65 | 140 | 18 | 58 | 500 | 450 | 550 | 18,5 | 5 | 8 | 547 | 410 | 650 | 995 | M20X42 |
| | 4 6 8 | 75 | 140 | 20 | 67,5 | 500 | 450 | 550 | 18,5 | 5 | 8 | 547 | 410 | 650 | 995 | M20X42 |
| 280M | 2 | 65 | 140 | 18 | 58 | 500 | 450 | 550 | 18,5 | 5 | 8 | 547 | 410 | 650 | 1045 | M20X42 |
| | 4 6 8 | 75 | 140 | 20 | 67,5 | 500 | 450 | 550 | 18,5 | 5 | 8 | 547 | 410 | 650 | 1045 | M20X42 |



Montážne údaje pre 1LC



80-132

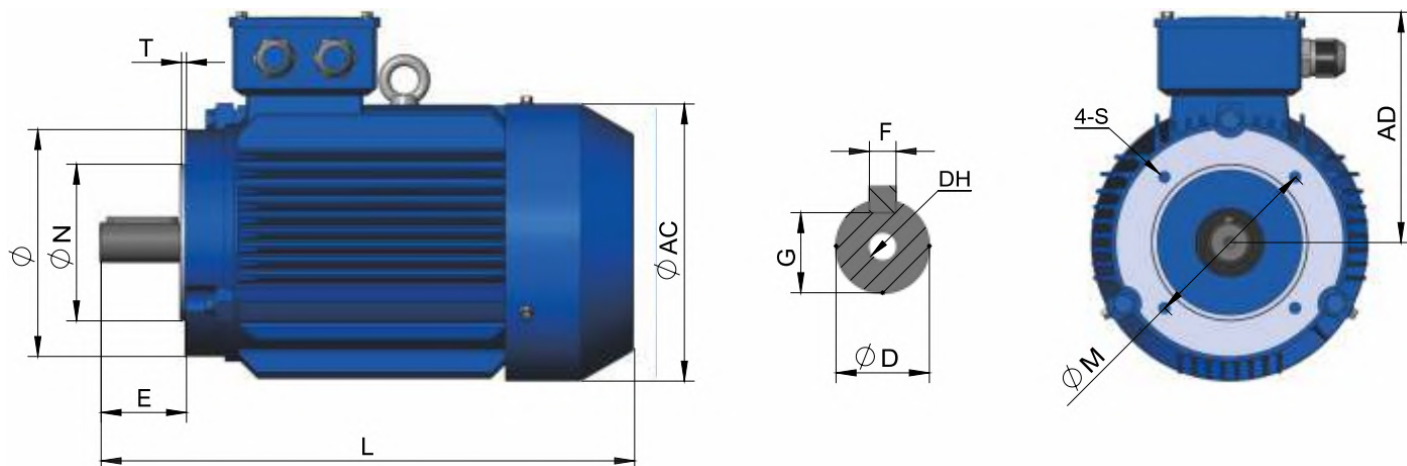
80-132

Rám s pätkami a koncovým štítom s prírubou (IM B34)

| Velkosť rámu | Póly | A | A/2 | B | C | D | E | F | G | H | K | M | N | P | R* | S | T | Otvor príruby | AB | AC | AD | HD | L |
|--------------|---------|-----|------|-----|----|----|----|----|------|-----|----|-----|-----|-----|----|-----|-----|---------------|-----|-----|-----|-----|-----|
| 80 | 2 4 6 8 | 125 | 62,5 | 100 | 50 | 19 | 40 | 6 | 15,5 | 80 | 10 | 100 | 80 | 120 | 0 | M6 | 3,0 | 4 | 165 | 155 | 145 | 214 | 295 |
| 90S | 2 4 6 8 | 140 | 70 | 100 | 56 | 24 | 50 | 8 | 20 | 90 | 10 | 115 | 95 | 140 | 0 | M8 | 3,0 | 4 | 180 | 175 | 155 | 250 | 320 |
| 90L | 2 4 6 8 | 140 | 70 | 125 | 56 | 24 | 50 | 8 | 20 | 90 | 10 | 115 | 95 | 140 | 0 | M8 | 3,0 | 4 | 180 | 175 | 155 | 250 | 345 |
| 100L | 2 4 6 8 | 160 | 80 | 140 | 63 | 28 | 60 | 8 | 24 | 100 | 12 | 130 | 110 | 160 | 0 | M8 | 3,5 | 4 | 205 | 196 | 180 | 270 | 385 |
| 112M | 2 4 6 8 | 190 | 95 | 140 | 70 | 28 | 60 | 8 | 24 | 112 | 12 | 130 | 110 | 160 | 0 | M8 | 4 | 4 | 230 | 220 | 190 | 300 | 400 |
| 132S | 2 4 6 8 | 216 | 108 | 140 | 89 | 38 | 80 | 10 | 33 | 132 | 12 | 165 | 130 | 200 | 0 | M10 | 4 | 4 | 270 | 259 | 210 | 345 | 470 |
| 132M | 2 4 6 8 | 216 | 108 | 178 | 89 | 38 | 80 | 10 | 33 | 132 | 12 | 165 | 130 | 200 | 0 | M10 | 4 | 4 | 270 | 259 | 210 | 345 | 510 |



Montážne údaje pre 1LC

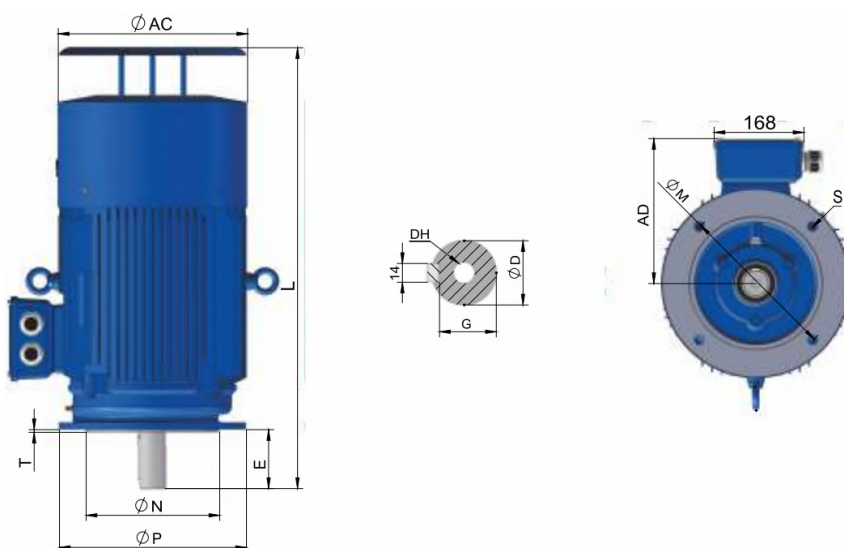


Rám s pätkami a koncovým štítom s prírubou (IM B34)

| Veľkosť rámu | Póly | D | E | F | G | M | N | P | R* | S | T | Otvor príruby | AC | AD | HF | L |
|--------------|---------|----|----|----|------|-----|-----|-----|----|-----|-----|---------------|-----|-----|-----|-----|
| 80 | 2 4 6 8 | 19 | 40 | 6 | 15,5 | 100 | 80 | 120 | 0 | M6 | 3,0 | 4 | 155 | 145 | 185 | 295 |
| 90S | 2 4 6 8 | 24 | 50 | 8 | 20 | 115 | 95 | 140 | 0 | M8 | 3,0 | 4 | 175 | 155 | 195 | 320 |
| 90L | 2 4 6 8 | 24 | 50 | 8 | 20 | 115 | 95 | 140 | 0 | M8 | 3,0 | 4 | 175 | 155 | 195 | 345 |
| 100L | 2 4 6 8 | 28 | 60 | 8 | 24 | 130 | 110 | 160 | 0 | M8 | 3,5 | 4 | 196 | 180 | 245 | 385 |
| 112M | 2 4 6 8 | 28 | 60 | 8 | 24 | 130 | 110 | 160 | 0 | M8 | 3,5 | 4 | 220 | 190 | 265 | 400 |
| 132S | 2 4 6 8 | 38 | 80 | 10 | 33 | 165 | 130 | 200 | 0 | M10 | 3,5 | 4 | 259 | 210 | 315 | 470 |
| 132M | 2 4 6 8 | 38 | 80 | 10 | 33 | 165 | 130 | 200 | 0 | M10 | 3,5 | 4 | 259 | 210 | 315 | 510 |



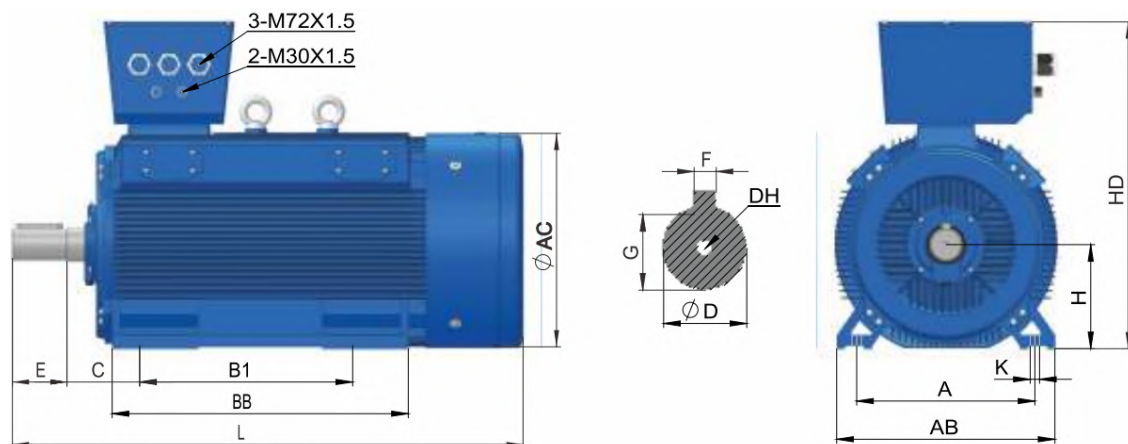
Typ rámu, rám bez pätiiek a koncového štítu s prírubou (IM V1)



| Veľkosť rámu | Póly | D | E | F | M | N | P | S | T | Otvor príruby | AC | AD | HF | L |
|--------------|----------|----|-----|----|-----|-----|-----|------|---|---------------|-----|-----|------|------|
| 160M | 2 4 6 8 | 42 | 110 | 12 | 300 | 250 | 350 | 18,5 | 5 | 4 | 315 | 255 | 455 | 695 |
| 160L | 2 4 6 8 | 42 | 110 | 12 | 300 | 250 | 350 | 18,5 | 5 | 4 | 315 | 255 | 455 | 740 |
| 180M | 2 4 6 8 | 48 | 110 | 14 | 300 | 250 | 350 | 18,5 | 5 | 4 | 355 | 280 | 500 | 790 |
| 180L | 2 4 6 8 | 48 | 110 | 14 | 300 | 250 | 350 | 18,5 | 5 | 4 | 355 | 280 | T00 | 830 |
| 200L | 2 4 6 8 | 55 | 110 | 16 | 350 | 300 | 400 | 18,5 | 5 | 4 | 397 | 305 | 550 | 860 |
| 225S | 4 8 | 60 | 140 | 18 | 400 | 350 | 450 | 18,5 | 5 | 8 | 445 | 335 | 610 | 905 |
| 225M | 2 | 55 | 110 | 16 | 400 | 350 | 450 | 18,5 | 5 | 8 | 445 | 335 | 610 | 910 |
| | 4 6 8 | 60 | 140 | 18 | 400 | 350 | 450 | 18,5 | 5 | 8 | 445 | 335 | 610 | 935 |
| 250M | 2 | 60 | 140 | 18 | 500 | 450 | 550 | 18,5 | 5 | 8 | 485 | 370 | 650 | 1015 |
| | 4 6 8 | 65 | 140 | 18 | T00 | 450 | 550 | 18,5 | 5 | 8 | 485 | 370 | 650 | 1015 |
| 280S | 2 | 65 | 140 | 18 | 500 | 450 | 550 | 18,5 | 5 | 8 | 547 | 410 | 720 | 1110 |
| | 4 6 8 | 75 | 140 | 20 | 500 | 450 | 550 | 18,5 | 5 | 8 | 547 | 410 | 720 | 1110 |
| 280M | 2 | 65 | 140 | 18 | T00 | 450 | 550 | 18,5 | 5 | 8 | 547 | 410 | 720 | 1150 |
| | 4 6 8 | 75 | 140 | 20 | 500 | 450 | 550 | 18,5 | 5 | 8 | 547 | 410 | 900 | 1150 |
| 315S | 2 | 65 | 140 | 18 | 600 | 550 | 660 | 24 | 6 | 8 | 620 | 530 | 900 | 1280 |
| | 4 6 8 10 | 80 | 170 | 22 | 600 | 550 | 660 | 24 | 6 | 8 | 620 | 530 | 900 | 1310 |
| 315M | 2 | 65 | 140 | 18 | 600 | 550 | 660 | 24 | 6 | 8 | 620 | 530 | 900 | 1380 |
| | 4 6 8 10 | 80 | 170 | 22 | 600 | 550 | 660 | 24 | 6 | 8 | 620 | 530 | 900 | 1430 |
| 315 L | 2 | 65 | 140 | 18 | 600 | 550 | 660 | 24 | 6 | 8 | 620 | 530 | 900 | 1380 |
| | 4 6 8 10 | 80 | 170 | 22 | 600 | 550 | 660 | 24 | 6 | 8 | 620 | 530 | 900 | 1430 |
| 355M | 2 | 75 | 140 | 20 | 740 | 680 | 800 | 24 | 6 | 8 | 698 | 655 | 1010 | 1640 |
| | 4 6 8 10 | 95 | 170 | 25 | 740 | 680 | 800 | 24 | 6 | 8 | 698 | 655 | 1010 | 1670 |
| 355L | 2 | 75 | 140 | 20 | 740 | 680 | 800 | 24 | 6 | 8 | 698 | 655 | 1010 | 1640 |
| | 4 6 8 10 | 95 | 170 | 25 | 740 | 680 | 800 | 24 | 6 | 8 | 698 | 655 | 1010 | 1670 |

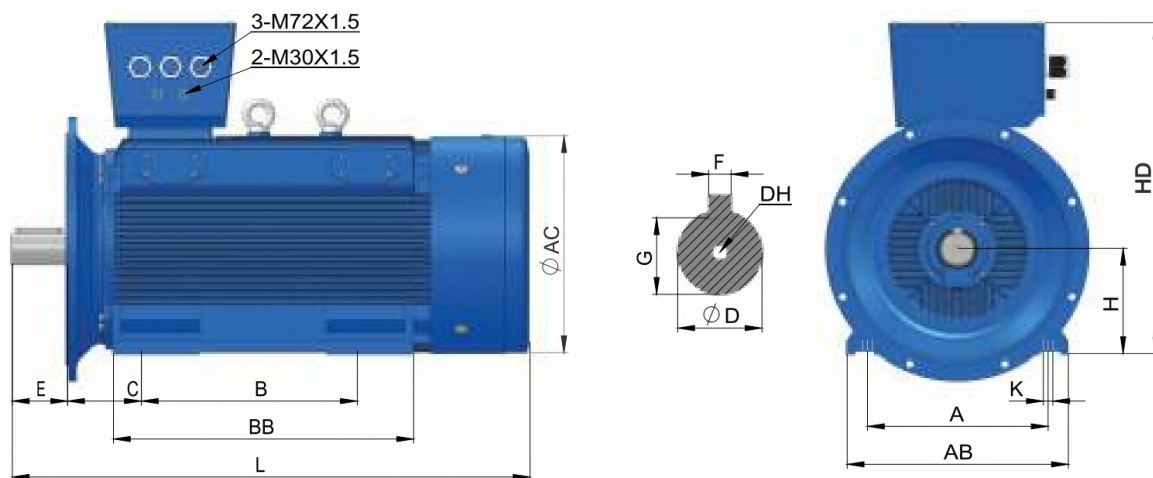


Montážne a celkové rozmery pre IM B3 H400-450



| Typ | Póly | Montážne rozmery | | | | | | | | | | | Celkové rozmery | | | | | | | | | | |
|------|--------|------------------|-----|------|-----|------|------|-----|------------|--------|-----|-----|-----------------|-----|----|------|-----------|------|-----|-------|-----|-----|------|
| | | A | AA | AB | AC | B1 | BB | C | D | DH | E | F | G | H | HA | HD | K | L | AD | Očko | X | Y | Z |
| 400L | 4 | | | | | | | | $\phi 110$ | | | 210 | 28 | 100 | | | | | | | | | 1950 |
| 400L | 6 8 10 | 686 | 125 | 810 | 855 | 710 | 1090 | 280 | $\phi 110$ | M24X54 | 210 | 28 | 100 | 400 | 30 | 1080 | $\phi 36$ | 1950 | 430 | 2xM36 | 430 | 540 | 225 |
| 450L | 4 | | | | | | | | $\phi 130$ | | | 210 | 32 | 119 | | | | | | | | | 2200 |
| 450L | 6 8 10 | 800 | 190 | 1000 | 930 | 1000 | 1300 | 300 | $\phi 140$ | M24X54 | 210 | 32 | 129 | 450 | 52 | 1380 | $\phi 42$ | 2200 | 480 | 2xM36 | 500 | 595 | 410 |

Montážne a celkové rozmery pre IM B3 H400-450

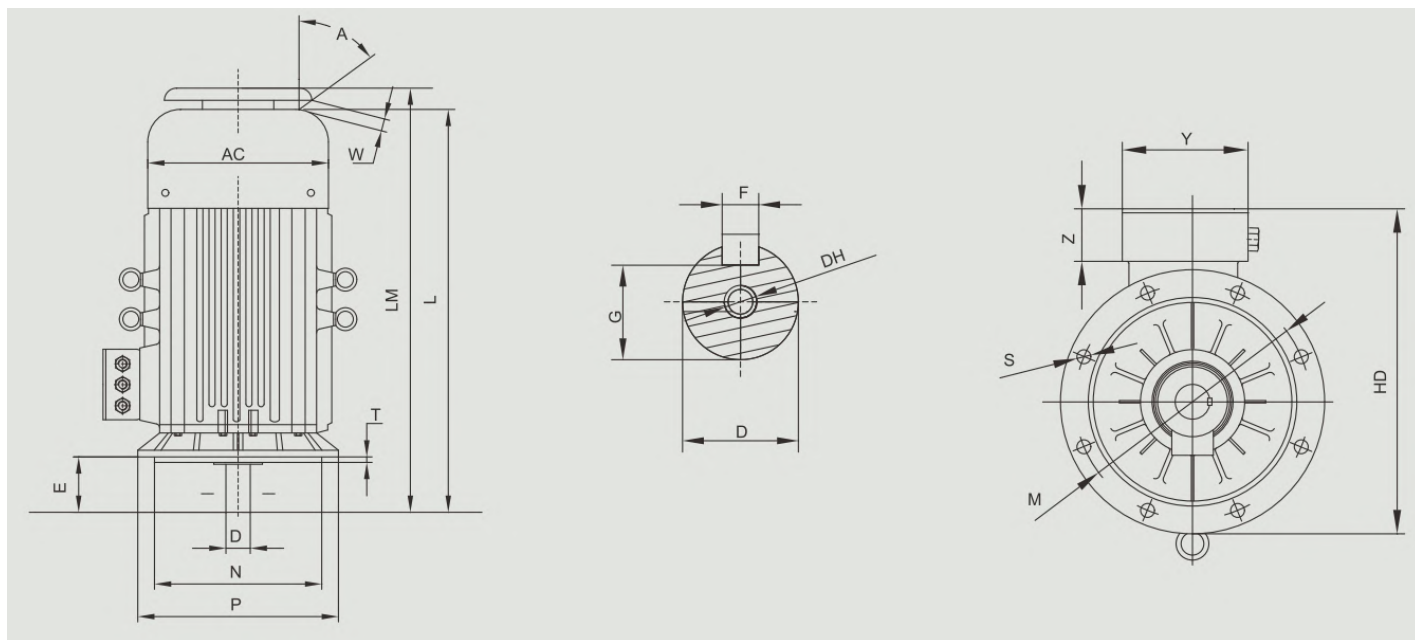


| Typ | Póly | Montážne rozmery | | | | | | | | | | | Celkové rozmery | | | | | | | | | | | | | | |
|------|--------|------------------|-----|------|-----|------|------|-----|------------|-----|----|-----|-----------------|------|--------|-----------|------|------|------|------|--------------|---|-------|-----|------|-----|--|
| | | A | AA | AB | AC | B1 | BB | C | D | E | F | H | HA | HD | DH | K | L | M | N | P | S | T | Očko | X | Y | Z | |
| 400L | 4 | | | | | | | | $\phi 110$ | 210 | 28 | | | | | | | | | | | | | | 1950 | | |
| 400L | 6 8 10 | 686 | 125 | 810 | 855 | 710 | 1090 | 280 | $\phi 110$ | 210 | 28 | 400 | 30 | 1080 | M24X54 | $\phi 36$ | 1950 | 940 | 880 | 1000 | 8x $\phi 28$ | 6 | 2xM36 | 430 | 540 | 225 | |
| 450L | 4 | 800 | 190 | 1000 | 930 | 1000 | 1300 | 300 | $\phi 130$ | 210 | 32 | 450 | 52 | 1380 | | $\phi 42$ | 2200 | 1080 | 1000 | 1150 | 8x $\phi 28$ | 6 | 2xM36 | 500 | 595 | 410 | |
| 450L | 6 8 10 | | | | | | | | $\phi 130$ | 210 | 32 | | | | M24X54 | | 2200 | | | | | | | | | | |



IM V1 H400-450

Montáž a celkové rozmery



| Typ | Póly | AC | D | E | F | G | H | HD | DH | L | LM | M | N | P | S | T | Očko | X | Y | Z |
|------|--------|-----|-------|-----|----|-----|-----|------|--------|------|------|------|------|------|-------|---|--------|-----|-----|-----|
| 400L | 4 | | Φ 110 | 210 | 28 | 100 | | | | 1925 | 2025 | | | | | | | | | |
| 400L | 6,8,10 | 855 | Φ 120 | 210 | 28 | 100 | 400 | 1180 | M24X54 | 1925 | 2025 | 940 | 880 | 1000 | 8xΦ28 | 6 | 4x M36 | 430 | 540 | 225 |
| 450L | 4 | 930 | Φ 130 | 210 | 32 | 119 | 450 | 1380 | | 2200 | 2300 | 1080 | 1000 | 1150 | 8xΦ28 | 6 | 4x M36 | 500 | 595 | 410 |
| 450L | 6,8,10 | | Φ 140 | 210 | 32 | 129 | | | M24X54 | 2200 | 2300 | | | | | | | | | |

Technické dáta pre sériu H400-450

| Typ rámu a veľkosť | | Menovitý výkon | Prúd pri plnom zaťažení | Nominálne otáčky | Efektivita | Účinník | Pomer štartovacieho momentu | Pomer štartovacieho prúdu | Zvratový (maximálny) krútiaci moment | Hluk | Napätie |
|--------------------|---------|----------------|-------------------------|------------------|------------|-------------------------------|-----------------------------|---------------------------|--------------------------------------|----------|----------|
| Č. | Typ | Výkon kW | Ampér (A) | Rýchlosť r/min | η (%) | Výkonový faktor (cos ϕ) | LRT | LRA | BDT | LwdB (A) | Volt (V) |
| 1 | 400L1-4 | 450 | 792 | 1490 | 96,3 | 0,89 | 1,7 | 6,8 | 2,2 | 105 | 380 |
| 2 | 400L2-4 | 500 | 878 | 1490 | 96,3 | 0,89 | 1,7 | 6,8 | 2,2 | 105 | 380 |
| 3 | 400L3-4 | 560 | 978 | 1490 | 96,3 | 0,89 | 1,7 | 6,8 | 2,2 | 108 | 380 |

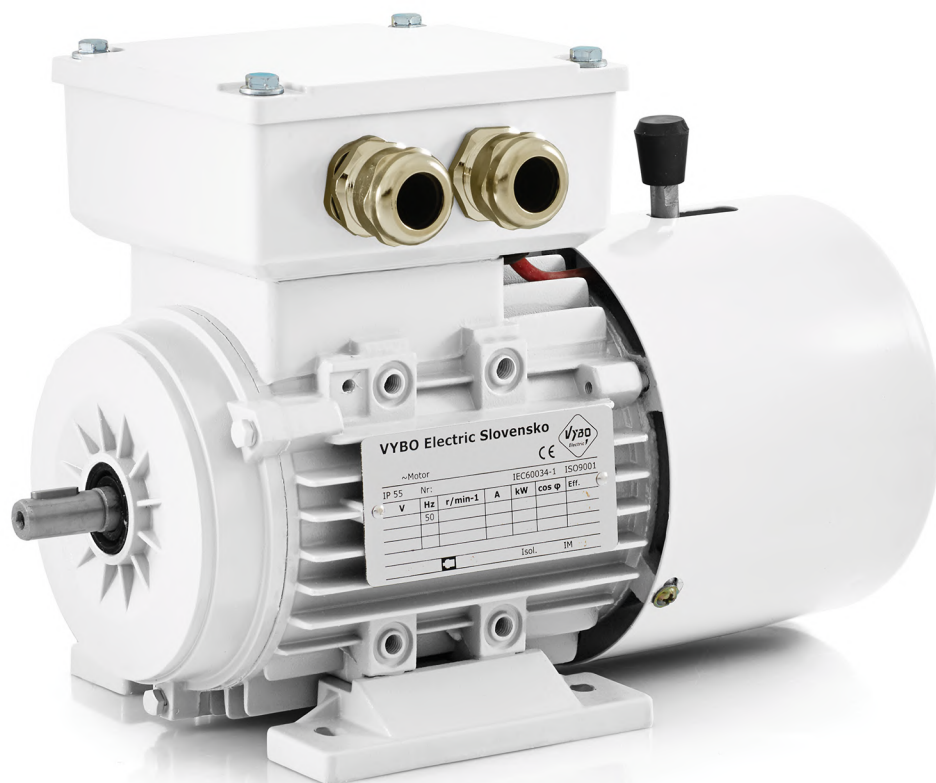


IM V1 H400-450

Technické dáta pre sériu H400-450

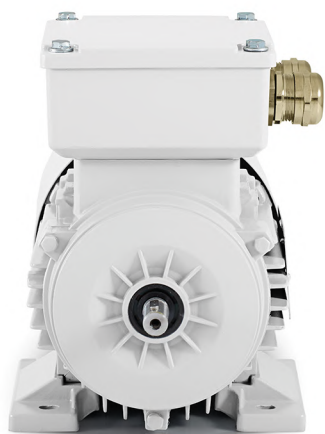
| Typ rámu a veľkosť | Menovitý výkon | Prúd pri plnom zaťažení | Nominálne otáčky | Efektívnosť | Účinnosť | Pomer štartovacieho momentu | Pomer štartovacieho prúdu | Zvratový (maximálny) krútiaci moment | Hluk | Napätie | |
|--------------------|----------------|-------------------------|------------------|-------------|-----------------|-----------------------------|---------------------------|--------------------------------------|----------|----------|-----|
| | Výkon | Ampér (A) | Rýchlosť | η | Výkonový faktor | LRT | LRA | BDT | LwdB (A) | Volt (V) | |
| Č. | Typ | kW | r/min | (%) | (cos ϕ) | RLT | RLA | RLT | | | |
| 4 | 400L4-4 | 630 | 633 | 1490 | 96,3 | 0,89 | 1,7 | 6,8 | 2,2 | 108 | 660 |
| 5 | 450L1-4 | 630 | 639 | 1490 | 96,5 | 0,89 | 1,6 | 7 | 2,6 | 108 | 660 |
| 6 | 450L2-4 | 710 | 718 | 1490 | 96,5 | 0,89 | 1,6 | 7 | 2,6 | 08 | 660 |
| 7 | 450L3-4 | 800 | 806 | 1490 | 96,7 | 0,89 | 1,6 | 7 | 2,6 | 108 | 660 |
| 8 | 450L4-4 | 900 | 905 | 1490 | 96,7 | 0,89 | 1,6 | 7 | 2,6 | 108 | 660 |
| 9 | 400L1-6 | 355 | 649 | 990 | 96 | 0,86 | 2 | 6,5 | 2,2 | 98 | 380 |
| 10 | 400L2-6 | 400 | 729 | 990 | 96 | 0,86 | 2 | 6,5 | 2,2 | 98 | 380 |
| 11 | 400L3-6 | 450 | 817 | 990 | 96 | 0,86 | 2 | 6,5 | 2,2 | 102 | 380 |
| 12 | 400L4-6 | 500 | 906 | 990 | 96 | 0,86 | 2 | 6,5 | 2,2 | 102 | 380 |
| 13 | 450L1-6 | 500 | 534 | 990 | 96,2 | 0,86 | 1,6 | 7 | 2,6 | 102 | 660 |
| 14 | 450L2-6 | 560 | 596 | 990 | 96,3 | 0,85 | 1,6 | 7 | 2,6 | 105 | 660 |
| 15 | 450L3-6 | 630 | 670 | 990 | 96,5 | 0,85 | 1,6 | 7 | 2,6 | 105 | 660 |
| 16 | 450L4-6 | 710 | 751 | 990 | 96,5 | 0,85 | 1,6 | 7 | 2,6 | 105 | 660 |
| 17 | 400L1-8 | 315 | 596 | 740 | 96 | 0,82 | 2,1 | 6,1 | 2,4 | 95 | 380 |
| 18 | 400L2-8 | 355 | 676 | 740 | 96 | 0,82 | 2,1 | 6,1 | 2,4 | 95 | 380 |
| 19 | 400L3-8 | 400 | 757 | 740 | 96 | 0,82 | 2,1 | 6,1 | 2,4 | 99 | 380 |
| 20 | 450L1-8 | 400 | 445 | 740 | 96 | 0,89 | 1,6 | 7 | 2,6 | 99 | 380 |
| 21 | 450L2-8 | 450 | 499 | 740 | 96 | 0,82 | 1,6 | 7 | 2,6 | 99 | 380 |
| 22 | 450L3-8 | 500 | 553 | 740 | 96,2 | 0,82 | 1,6 | 7 | 2,6 | 99 | 380 |
| 23 | 450L4-8 | 560 | 621 | 740 | 96,2 | 0,82 | 1,6 | 7 | 2,6 | 102 | 380 |
| 24 | 400L1-10 | 250 | 512 | 590 | 95,2 | 0,77 | 2,1 | 6,5 | 2,4 | 99 | 660 |
| 25 | 400L2-10 | 315 | 639 | 590 | 96 | 0,77 | 2,1 | 6,5 | 2,4 | 99 | 660 |
| 26 | 400L3-10 | 355 | 718 | 590 | 96 | 0,77 | 2,1 | 6,5 | 2,4 | 99 | 660 |
| 27 | 450L1-10 | 355 | 732 | 590 | 95,6 | 0,77 | 1,6 | 7 | 2,6 | 99 | 660 |
| 28 | 450L2-10 | 400 | 822 | 590 | 95,6 | 0,77 | 1,6 | 7 | 2,6 | 99 | 660 |
| 29 | 450L3-10 | 450 | 927 | 590 | 95,6 | 0,77 | 1,6 | 7 | 2,6 | 99 | 660 |





Séria 1ALB

Trojfázové asynchrónne elektromotory s elektromagnetickou brzdou



Technické dáta 1ALB

| Typ rámu a veľkosť | Menovitý výkon | Nominálne otáčky | Prúd pri plnom zaťažení | Efektívita | Účinník | Pomer štartovacieho momentu | Pomer štartovacieho prúdu | Zvratový (maximálny) krútiaci moment | Menovitý krútiaci moment | Napätie budiča | Brzdový čas oneskorenia pri žiadnej záťaži | |
|--------------------|----------------|------------------|-------------------------|------------|---------------|-----------------------------------|---------------------------|--------------------------------------|--------------------------|----------------|--|------|
| Č | Typ | Výkon kW | Rýchlosť r/min | Ampér (A) | η (%) | Výkonový faktor ($\cos\phi$) | LRT | LRA | BDT | (V) | (s) | |
| 1 | 801-2 | 0,75 | 2825 | 1,9 | 73 | 0,84 | 2,2 | 6,5 | 2,2 | 7,36 | 100 | 0,2 |
| 2 | 802-2 | 1,1 | 2825 | 2,6 | 76 | 0,86 | 2,2 | 7 | 2,2 | 7,36 | 100 | 0,2 |
| 3 | 90S-2 | 1,5 | 2840 | 3,4 | 79 | 0,85 | 2,2 | 7 | 2,2 | 14,7 | 100 | 0,25 |
| 4 | 90L-2 | 2,2 | 2840 | 4,7 | 82 | 0,86 | 2,2 | 7 | 2,2 | 14,7 | 100 | 0,25 |
| 5 | 100L-2 | 3 | 2880 | 6,4 | 82 | 0,87 | 2,2 | 7 | 2,2 | 29,4 | 100 | 0,3 |
| 6 | 112M-2 | 4 | 2890 | 8,2 | 85,5 | 0,87 | 2,2 | 7 | 2,2 | 39,2 | 170 | 0,35 |
| 7 | 132S1-2 | 5,5 | 2900 | 11,1 | 86,2 | 0,88 | 2,2 | 7 | 2,2 | 73,6 | 170 | 0,4 |
| 8 | 132S2-2 | 7,5 | 2900 | 15 | 86,2 | 0,88 | 2,2 | 7 | 2,2 | 73,6 | 170 | 0,4 |
| 9 | 160M1-2 | 11 | 2930 | 21,8 | 87,2 | 0,88 | 2,2 | 7 | 2,2 | 147,2 | 170 | 0,5 |
| 10 | 160M2-2 | 15 | 2930 | 29,4 | 88,2 | 0,88 | 2,2 | 7 | 2,2 | 147,2 | 170 | 0,5 |
| 11 | 160L-2 | 18,5 | 2930 | 35,5 | 89 | 0,89 | 2,2 | 7 | 2,2 | 147,2 | 170 | 0,5 |
| 12 | 180M-2 | 22 | 2940 | 42,2 | 89 | 0,89 | 2,2 | 7 | 2,2 | 215,8 | 170 | 0,6 |
| 13 | 200L1-2 | 30 | 2950 | 56,9 | 90 | 0,89 | 2,2 | 7 | 2,2 | 294,3 | 170 | 0,7 |
| 14 | 200L2-2 | 37 | 2950 | 69,8 | 90,5 | 0,89 | 2,2 | 7 | 2,2 | 294,3 | 170 | 0,7 |
| 15 | 225M-2 | 45 | 2970 | 83,9 | 91,5 | 0,89 | 2,2 | 7 | 2,2 | 441,5 | 170 | 0,8 |
| 16 | 801-4 | 0,55 | 1390 | 1,6 | 70,5 | 0,76 | 2,2 | 6,0 | 2,2 | 7,36 | 100 | 0,2 |
| 17 | 802-4 | 0,75 | 1390 | 2,1 | 72,5 | 0,76 | 2,2 | 6,0 | 2,2 | 7,36 | 100 | 0,2 |
| 18 | 90S-4 | 1,1 | 1400 | 2,7 | 79 | 0,78 | 2,2 | 6,5 | 2,2 | 14,7 | 100 | 0,25 |
| 19 | 90L-4 | 1,5 | 1400 | 3,7 | 79 | 0,79 | 2,2 | 6,5 | 2,2 | 14,7 | 100 | 0,25 |
| 20 | 100L1-4 | 2,2 | 1420 | 5,0 | 81 | 0,82 | 2,2 | 7 | 2,2 | 29,4 | 100 | 0,3 |
| 21 | 100L2-4 | 3 | 1420 | 6,8 | 82,5 | 0,81 | 2,2 | 7 | 2,2 | 29,4 | 100 | 0,3 |
| 22 | 112M-4 | 4 | 1440 | 8,8 | 84,5 | 0,82 | 2,2 | 7 | 2,2 | 39,2 | 170 | 0,35 |
| 23 | 132S-4 | 5,5 | 1440 | 11,6 | 85,5 | 0,84 | 2,2 | 7 | 2,2 | 73,6 | 170 | 0,4 |
| 24 | 132M-4 | 7,5 | 1440 | 15,4 | 87 | 0,85 | 2,2 | 7 | 2,2 | 73,6 | 170 | 0,4 |
| 25 | 160M-4 | 11 | 1460 | 22,6 | 88 | 0,84 | 2,2 | 7 | 2,2 | 147,2 | 170 | 0,5 |
| 26 | 160L-4 | 15 | 1460 | 30,3 | 88,5 | 0,85 | 2,2 | 7 | 2,2 | 147,2 | 170 | 0,5 |



Technické dáta 1ALB

| Typ rámu a veľkosť | Menovitý výkon | Nominálne otáčky | Prúd pri plnom zaťažení | Efektívita | Účinník | Pomer štartovacieho momentu | Pomer štartovacieho prúdu | Zvratový (maximálny) krútiaci moment | Menovitý krútiaci moment | Napätie budiča | Brzdový čas oneskorenia pri žiadnej záťaži | |
|--------------------|----------------|------------------|-------------------------|------------|------------|-------------------------------|---------------------------|--------------------------------------|--------------------------|----------------|--|------|
| Č | Typ | Výkon kW | Rýchlosť r/min | Ampér (A) | η (%) | Výkonový faktor (cos ϕ) | LRT | LRA | BDT | (V) | (s) | |
| 1 | 180V-4 | 18,5 | 1470 | 35,9 | 91 | 0,86 | 2,2 | 7 | 2,2 | 215,8 | 170 | 0,6 |
| 2 | 180L-4 | 22 | 1470 | 42 | 9,5 | 0,86 | 2,2 | 7 | 2,2 | 215,8 | 170 | 0,6 |
| 3 | 200L-4 | 30 | 1470 | 56,8 | 82,5 | 0,87 | 2,2 | 7 | 2,2 | 294,3 | 170 | 0,7 |
| 4 | 225S-4 | 37 | 1480 | 69,8 | 94,8 | 0,87 | 2,2 | 7 | 2,2 | 414,5 | 170 | 0,8 |
| 5 | 225M-4 | 45 | 1480 | 84,2 | 92,3 | 0,88 | 2,2 | 7 | 2,2 | 441,5 | 170 | 0,8 |
| 6 | 90S-6 | 0,75 | 910 | 2,3 | 72,5 | 0,70 | 2 | 5,5 | 2,2 | 14,7 | 100 | 0,25 |
| 7 | 90L-6 | 1,1 | 910 | 3,2 | 73,5 | 0,72 | 2 | 5,5 | 2 | 14,7 | 100 | 0,25 |
| 8 | 100L-6 | 1,5 | 940 | 4,0 | 77,5 | 0,74 | 2 | 6 | 2 | 29,4 | 100 | 0,3 |
| 9 | 112M-6 | 2,2 | 940 | 5,6 | 80,5 | 0,74 | 2 | 6 | 2 | 39,2 | 170 | 0,35 |
| 10 | 132S-6 | 3 | 960 | 7,2 | 83 | 0,76 | 2 | 6,5 | 2 | 73,6 | 170 | 0,4 |
| 11 | 132M1-6 | 4 | 960 | 9,4 | 84 | 0,77 | 2 | 6,5 | 2 | 73,6 | 170 | 0,4 |
| 12 | 132M2-6 | 5,5 | 960 | 12,6 | 85,3 | 0,78 | 2 | 6,5 | 2 | 73,6 | 170 | 0,4 |
| 13 | 160V-6 | 7,5 | 970 | 17 | 86 | 0,78 | 2 | 6,5 | 2 | 147,2 | 170 | 0,5 |
| 14 | 160L-6 | 11 | 970 | 24,6 | 86 | 0,78 | 2 | 6,5 | 2 | 147,2 | 170 | 0,5 |
| 15 | 180L-6 | 15 | 970 | 31,4 | 89,5 | 0,81 | 1,8 | 6,5 | 2 | 215,8 | 170 | 0,6 |
| 16 | 200L1-6 | 18,5 | 970 | 37,7 | 89,8 | 0,83 | 1,8 | 6,5 | 2 | 294,2 | 170 | 0,7 |
| 17 | 200L2-6 | 22 | 970 | 44,6 | 90,2 | 0,83 | 1,8 | 6,5 | 2 | 294,3 | 170 | 0,7 |
| 18 | 225M-6 | 30 | 980 | 59,5 | 90,2 | 0,85 | 1,8 | 6,5 | 2 | 441,5 | 170 | 0,8 |
| 19 | 132S-8 | 2,2 | 710 | 5,8 | 81 | 0,71 | 2 | 5,5 | 2 | 73,6 | 170 | 0,4 |
| 20 | 132M-8 | 3 | 710 | 7,7 | 82 | 0,72 | 2 | 5,5 | 2,2 | 73,6 | 170 | 0,4 |
| 21 | 160M1-8 | 4 | 720 | 9,9 | 84 | 0,73 | 2 | 6 | 2 | 147,2 | 170 | 0,5 |
| 22 | 160M2-8 | 5,5 | 720 | 13,3 | 85 | 0,74 | 2 | 6 | 2 | 147,2 | 170 | 0,5 |
| 23 | 160L-8 | 7,5 | 720 | 17,3 | 86 | 0,75 | 2 | 5,5 | 2 | 147,2 | 170 | 0,5 |
| 24 | 180L-8 | 11 | 730 | 27,7 | 86,5 | 0,77 | 1,7 | 6 | 2 | 215,8 | 170 | 0,6 |
| 25 | 200L-8 | 15 | 730 | 34,1 | 88 | 0,76 | 1,8 | 6 | 2 | 294,3 | 170 | 0,7 |
| 26 | 225S-8 | 18,5 | 730 | 41,3 | 89,5 | 0,76 | 1,7 | 6 | 2 | 441,5 | 170 | 0,8 |
| 27 | 225M-8 | 22 | 730 | 47,6 | 90 | 0,78 | 1,8 | 6 | 2 | 441,5 | 170 | 0,8 |



1ALCV,1LCCV Trojfázové asynchrónne elektromotory



| Typ rámu a veľkosť | Menovitý výkon | Prúd pri plnom zatažení | Menovitý krútiaci moment | Frekvencia pri konštantnom krútiacom momente | Frekvencia pri konštantnom výkone | Pomer štartovacieho momentu | Pomer štartovacieho prúdu | Zvratový (maximálny) krútiaci moment | Zdvihový pomer krútiaceho momentu | |
|--------------------|----------------|-------------------------|--------------------------|--|-----------------------------------|-----------------------------|---------------------------|--------------------------------------|-----------------------------------|-----|
| Č. | Typ | Výkon kW | Ampér (A) | (N.m) | (Hz) | (Hz) | LRT | LRA | BDT | SDT |
| | | | | | | | RLT | RLA | RLT | RLT |
| 1 | 80M1-4 | 0,55 | 1,5 | 3,5 | 5-50 | 5-100 | 2 | 10 | 2,8 | 1,7 |
| 2 | 80M2-4 | 0,75 | 2 | 4,7 | 5-50 | 5-100 | 2 | 10 | 2,8 | 1,6 |
| 3 | 90S-4 | 1,1 | 2,8 | 7 | 5-50 | 5-100 | 2 | 10 | 2,8 | 1,6 |
| 4 | 90L-4 | 1,5 | 3,7 | 9,5 | 5-50 | 5-100 | 2 | 10 | 2,8 | 1,6 |
| 5 | 100L1-4 | 2,2 | 5,1 | 14 | 5-50 | 5-100 | 2 | 10 | 2,8 | 1,5 |
| 6 | 100L2-4 | 3 | 6,8 | 19 | 5-50 | 5-100 | 2 | 10 | 2,8 | 1,5 |
| 7 | 112M-4 | 4 | 8,7 | 25,4 | 5-50 | 5-100 | 2 | 10 | 2,81 | 1,5 |
| 8 | 132S-4 | 5,5 | 11,4 | 35 | 5-50 | 5-100 | 2 | 10 | 2,8 | 1,4 |
| 9 | 132M-4 | 7,5 | 15,3 | 47,7 | 5-50 | 5-100 | 2 | 10 | 2,8 | 1,4 |
| 10 | 160M-4 | 11 | 22,1 | 70 | 5-50 | 5-100 | 2 | 10 | 2,8 | 1,4 |
| 11 | 160L-4 | 15 | 30,1 | 95,5 | 5-50 | 5-100 | 2 | 10 | 2,8 | 1,4 |
| 12 | 1B0M-4 | 18,5 | 35,4 | 117,1 | 5-50 | 5-100 | 2 | 10 | 2,8 | 1,2 |
| 13 | 180L-4 | 22 | 41,6 | 140,9 | 5-50 | 5-100 | 2 | 10 | 2,8 | 1,2 |
| 14 | 200L-4 | 30 | 55,9 | 190,9 | 5-50 | 5-100 | 2 | 10 | 2,8 | 1,2 |
| 15 | 225S-4 | 37 | 68,2 | 235,5 | 5-50 | 5-100 | 2 | 10 | 2,8 | 1,2 |
| 16 | 225M-4 | 45 | 82,5 | 286,4 | 5-50 | 5-100 | 2 | 10 | 2,8 | 1,1 |
| 17 | 250M-4 | 55 | 101 | 350,1 | 3-50 | 5-100 | 1,7 | 10 | 2,8 | 1,1 |
| 18 | 280S-4 | 75 | 132,3 | 477,1 | 3-50 | 5-100 | 1,7 | 10 | 2,8 | 1 |
| 19 | 280M-4 | 90 | 157,4 | 572,9 | 3-50 | 5-100 | 1,7 | 10 | 2,8 | 1 |
| 20 | 315S-4 | 110 | 191,4 | 700,2 | 3-50 | 5-100 | 1,7 | 10 | 2,8 | 1 |
| 21 | 315M-4 | 132 | 227,6 | 840,3 | 3-50 | 5-100 | 1,7 | 10 | 2,8 | 1 |
| 22 | 315L1-4 | 160 | 274,2 | 1018,5 | 3-50 | 5-100 | 1,7 | 10 | 2,8 | 1 |
| 23 | 315L2-4 | 200 | 341,6 | 1273,2 | 3-50 | 5-100 | 1,7 | 10 | 2,8 | 0,9 |





Séria 1ALD, 1LCD

Elektromotory pre štandardné a priemyselné prevádzky v liatinovom ráme



SOLUTIONS FOR INDUSTRY

Technické dáta 1ALD, 1LCD

| Typ rámu a veľkosť | | Menovitý výkon | Prúd pri plnom zaťažení | Nominálne otáčky | Efektívita | Účinník | Pomer štartovacieho momentu | Pomer štartovacieho prúdu | Zvratový (maximálny) krútiaci moment |
|--------------------|------|----------------|-------------------------|------------------|------------|-----------------|-----------------------------|---------------------------|--------------------------------------|
| | | Výkon | | Rýchlosť | η | Výkonový faktor | LRT | LRA | BDT |
| Typ | Póly | kW | Ampér (A) | r/min | (%) | ($\cos\phi$) | RLT | RLA | RLT |
| 801- | 4 | 0,45 | 1,4 | 1420 | 66 | 0,74 | 1,5 | 6,5 | 1,8 |
| | 2 | 0,55 | 1,5 | 2860 | 65 | 0,85 | 1,7 | 7 | 1,8 |
| 802- | 4 | 0,55 | 1,7 | 1420 | 68 | 0,74 | 1,6 | 6,5 | 1,8 |
| | 2 | 0,75 | 2,0 | 2860 | 66 | 0,85 | 1,8 | 7 | 1,8 |
| 90S- | 4 | 0,85 | 2,3 | 1430 | 74 | 0,77 | 1,8 | 6,5 | 1,8 |
| | 2 | 1,1 | 2,8 | 2850 | 71 | 0,85 | 1,9 | 7 | 1,8 |
| 90L- | 4 | 1,3 | 3,3 | 1430 | 76 | 0,78 | 1,8 | 6,5 | 1,8 |
| | 2 | 1,8 | 4,3 | 2850 | 73 | 0,85 | 2,0 | 7 | 1,8 |
| 100L1- | 4 | 2 | 4,8 | 1430 | 78 | 0,81 | 1,7 | 6,5 | 1,8 |
| | 2 | 2,4 | 5,6 | 2850 | 76 | 0,86 | 1,9 | 7 | 1,8 |
| 100L2- | 4 | 2,4 | 5,6 | 1430 | 79 | 0,83 | 1,6 | 6,5 | 1,8 |
| | 2 | 3,0 | 6,7 | 2850 | 77 | 0,89 | 1,7 | 7 | 1,8 |
| 112M- | 4 | 3,3 | 7,4 | 1450 | 82 | 0,83 | 1,9 | 6,5 | 1,8 |
| | 2 | 4,0 | 8,6 | 2860 | 79 | 0,89 | 2,0 | 7 | 1,8 |
| 132S- | 4 | 4,5 | 9,8 | 1450 | 83 | 0,84 | 1,7 | 6,5 | 1,8 |
| | 2 | 5,5 | 11,9 | 2860 | 79 | 0,89 | 1,8 | 7 | 1,8 |
| 132M- | 4 | 6,5 | 13,8 | 1450 | 84 | 0,85 | 1,7 | 6,5 | 1,8 |
| | 2 | 8 | 17,1 | 2880 | 80 | 0,89 | 1,8 | 7 | 1,8 |
| 160M- | 4 | 9 | 18,5 | 1460 | 87 | 0,85 | 1,6 | 6,5 | 1,8 |
| | 2 | 11 | 22,9 | 2920 | 82 | 0,89 | 1,8 | 7 | 1,8 |
| 160L- | 4 | 11 | 22,3 | 1460 | 87 | 0,86 | 1,7 | 6,5 | 1,8 |
| | 2 | 14 | 28,8 | 2920 | 82 | 0,90 | 1,9 | 7 | 1,8 |
| 180M- | 4 | 15 | 29,4 | 1470 | 89 | 0,87 | 1,8 | 6,5 | 1,8 |
| | 2 | 18,5 | 36,7 | 2940 | 85 | 0,90 | 1,9 | 7 | 1,8 |
| 180L- | 4 | 18,5 | 35,9 | 1470 | 89 | 0,88 | 1,6 | 6,5 | 1,8 |
| | 2 | 22 | 42,7 | 2940 | 86 | 0,91 | 1,8 | 7 | 1,8 |
| 200L- | 4 | 26 | 49,9 | 1470 | 89 | 0,89 | 1,4 | 6,5 | 1,8 |
| | 2 | 30 | 58,3 | 2950 | 85 | 0,92 | 1,6 | 7 | 1,8 |
| 225S- | 4 | 32 | 60,7 | 1480 | 90 | 0,89 | 1,4 | 6,5 | 1,8 |
| | 2 | 37 | 71,7 | 2960 | 86 | 0,92 | 1,6 | 7 | 1,8 |
| 225M- | 4 | 37 | 69,4 | 1480 | 91 | 0,89 | 1,6 | 6,5 | 1,8 |
| | 2 | 45 | 86,4 | 2960 | 86 | 0,92 | 1,6 | 7 | 1,8 |



Technické dáta 1ALD, 1LCD

| Typ rámu a veľkosť | | Menovitý výkon | Prúd pri plnom zaťažení | Nominálne otáčky | Efektivita | Účinník | Pomer štartovacieho momentu | Pomer štartovacieho prúdu | Zvratový (maximálny) krútiaci moment |
|--------------------|------|----------------|-------------------------|------------------|------------|-----------------|-----------------------------|---------------------------|--------------------------------------|
| | | Výkon | | Rýchlosť | η | Výkonový faktor | LRT | LRA | BDT |
| Typ | Póly | kW | Ampér (A) | r/min | (%) | ($\cos\phi$) | RLT | RLA | RLT |
| 250M- | 4 | 45 | 84,4 | 1480 | 91 | 0,89 | 1,6 | 6,5 | 1,8 |
| | 2 | 52 | 103,2 | 2960 | 87 | 0,92 | 1,6 | 7 | 1,8 |
| 280S- | 4 | 60 | 111,3 | 1480 | 91 | 0,90 | 1,4 | 6,5 | 1,8 |
| | 2 | 72 | 135,1 | 2970 | 88 | 0,92 | 1,5 | 7 | 1,8 |
| 280M- | 4 | 72 | 33,6 | 1480 | 91 | 0,90 | 1,4 | 6,5 | 1,8 |
| | 2 | 82 | 152,2 | 2970 | 88 | 0,93 | 1,5 | 7 | 1,8 |
| 90S- | 6 | 0,65 | 2,2 | 920 | 64 | 0,68 | 1,6 | 6 | 1,8 |
| | 4 | 0,85 | 2,3 | 1420 | 70 | 0,79 | 1,4 | 6,5 | 1,8 |
| 90L- | 6 | 0,85 | 2,8 | 930 | 66 | 0,70 | 1,6 | 6,5 | 1,8 |
| | 4 | 1,1 | 3,0 | 1420 | 71 | 0,79 | 1,5 | 7 | 1,8 |
| 100L1- | 6 | 1,3 | 3,8 | 940 | 74 | 0,70 | 1,7 | 6,5 | 1,8 |
| | 4 | 1,8 | 4,4 | 1440 | 77 | 0,80 | 1,4 | 7 | 1,8 |
| 100L2- | 6 | 1,5 | 4,3 | 940 | 7E | 0,70 | 1,6 | 6,5 | 1,8 |
| | 4 | 2,2 | 5,4 | 1440 | 77 | 0,80 | 1,4 | 7 | 1,8 |
| 112M- | 6 | 2,2 | 5,7 | 960 | 78 | 0,75 | 1,8 | 6,5 | 1,8 |
| | 4 | 2,8 | 6,7 | 1440 | 77 | 0,82 | 1,5 | 7 | 1,8 |
| 132S- | 6 | 3 | 7,7 | 960 | 79 | 0,75 | 1,8 | 6,5 | 1,8 |
| | 4 | 4 | 9,5 | 1440 | 78 | 0,82 | 1,7 | 7 | 1,8 |
| 132M- | 6 | 4 | 9,8 | 960 | 82 | 0,76 | 1,6 | 6 | 1,8 |
| | 4 | 15 | 12,3 | 1440 | 80 | 0,85 | 1,4 | 6,5 | 1,8 |
| 160M- | 6 | 6,5 | 15,1 | 970 | 84 | 0,78 | 1,5 | 6,5 | 1,8 |
| | 4 | 8 | 17,4 | 1460 | 82 | 0,84 | 1,5 | 7 | 1,8 |
| 160L- | 6 | 9 | 20,6 | 970 | 85 | 0,78 | 1,6 | 6,5 | 1,8 |
| | 4 | 11 | 23,4 | 1460 | 83 | 0,85 | 1,7 | 7 | 1,8 |
| 180M- | 6 | 11 | 21,9 | 980 | 85 | 0,76 | 1,6 | 6,5 | 1,8 |
| | 4 | 14 | 29,8 | 1470 | 84 | 0,85 | 1,7 | 7 | 1,8 |
| 180L- | 6 | 13 | 29,4 | 980 | 86 | 0,78 | 1,7 | 6,5 | 1,8 |
| | 4 | 16 | 33,6 | 1470 | 85 | 0,85 | 1,7 | 7 | 1,8 |
| 200L- | 6 | 18,5 | 41,4 | 980 | 87 | 0,78 | 1,6 | 6,7 | 1,8 |
| | 4 | 22 | 44,7 | 1460 | 86,5 | 0,86 | 1,5 | 7,0 | 1,8 |
| 225S- | 6 | 22 | 44,2 | 980 | 88 | 0,86 | 1,8 | 6,5 | 1,8 |
| | 4 | 28 | 56,2 | 1470 | 86,5 | 0,87 | 1,8 | 7,0 | 1,8 |



Technické dáta 1ALD, 1LCD

| Typ rámu a veľkosť | | Menovitý výkon | Prúd pri plnom zaťažení | Nominálne otáčky | Efektívita | Účinník | Pomer štartovacieho momentu | Pomer štartovacieho prúdu | Zvratový (maximálny) krútiaci moment |
|--------------------|------|----------------|-------------------------|------------------|------------|-----------------|-----------------------------|---------------------------|--------------------------------------|
| | | Výkon | | Rýchlosť | η | Výkonový faktor | LRT | LRA | BDT |
| Typ | Póly | kW | Ampér (A) | r/min | (%) | ($\cos\phi$) | RLT | RLA | RLT |
| 225M- | 6 | 26 | 52,2 | 980 | 88 | 0,86 | 1,8 | 6,5 | 1,8 |
| | 4 | 32 | 66,0 | 1470 | 85,5 | 0,90 | 1,8 | 7 | 1,8 |
| 250M- | 6 | 32 | 62,1 | 980 | 90 | 0,87 | 1,5 | 6,5 | 1,8 |
| | 4 | 42 | 74,7 | 1470 | 86,5 | 0,91 | 1,3 | 7 | 1,8 |
| 280S- | 6 | 42 | 81,5 | 980 | 90 | 0,87 | 1,5 | 6,5 | 1,8 |
| | 4 | 55 | 104,2 | 1470 | 87 | 0,90 | 1,3 | 7 | 1,8 |
| 280M- | 6 | 55 | 106,7 | 990 | 90 | 0,87 | 1,6 | 6,5 | 1,8 |
| | 4 | 67 | 138,1 | 1480 | 87 | 0,89 | 1,3 | 7 | 1,8 |
| 90L- | 8 | 0,45 | 1,9 | 680 | 58 | 0,63 | 1,6 | 5,5 | 1,8 |
| | 4 | 0,75 | 1,92 | 1420 | 72 | 0,87 | 1,4 | 6,5 | 1,8 |
| 100L- | 8 | 0,85 | 3,1 | 700 | 67 | 0,63 | 1,6 | 5,5 | 1,8 |
| | 4 | 1,5 | 3,5 | 1420 | 74 | 0,88 | 1,4 | 6,5 | 1,8 |
| 112M- | 8 | 1,5 | 5,0 | 700 | 72 | 0,63 | 1,7 | 5,5 | 1,8 |
| | 4 | 2,4 | 5,3 | 1420 | 78 | 0,88 | 1,7 | 6,5 | 1,8 |
| 132S- | 8 | 2,2 | 7,0 | 720 | 75 | 0,64 | 1,5 | 5,5 | 1,8 |
| | 4 | 3,3 | 7,1 | 1440 | 80 | 0,88 | 1,7 | 6,5 | 1,8 |
| 132M- | 8 | 3 | 9,0 | 720 | 78 | 0,65 | 1,5 | 5,5 | 1,8 |
| | 4 | 4,5 | 9,4 | 1440 | 82 | 0,89 | 1,6 | 6,5 | 1,8 |
| 160M- | 8 | 5 | 13,9 | 730 | 83 | 0,66 | 1,5 | 5,5 | 1,8 |
| | 4 | 7,5 | 15,2 | 1450 | 84 | 0,89 | 1,6 | 6,5 | 1,8 |
| 160L- | 8 | 7 | 19,0 | 730 | 85 | 0,66 | 1,5 | 5,5 | 1,8 |
| | 4 | 11 | 21,8 | 1450 | 86 | 0,89 | 1,6 | 6,5 | 1,8 |
| 180L- | 8 | 11 | 26,0 | 730 | 87 | 0,72 | 1,5 | 6 | 1,8 |
| | 4 | 17 | 31,5 | 1470 | 88 | 0,91 | 1,5 | 7 | 1,8 |
| 200L1- | 8 | 14 | 33,0 | 740 | 87 | 0,74 | 1,8 | 6 | 1,8 |
| | 4 | 22 | 41,3 | 1470 | 88 | 0,92 | 1,7 | 7 | 1,8 |
| 200L2- | 8 | 17 | 40,1 | 740 | 87 | 0,74 | 1,5 | 6 | 1,8 |
| | 4 | 26 | 48,8 | 1470 | 88 | 0,92 | 1,7 | 7 | 1,8 |
| 225M- | 8 | 24 | 53,2 | 740 | 89 | 0,77 | 1,5 | 6 | 1,8 |
| | 4 | 34 | 66,7 | 1470 | 88 | 0,88 | 1,5 | 7 | 1,8 |



Technické dáta 1ALD, 1LCD

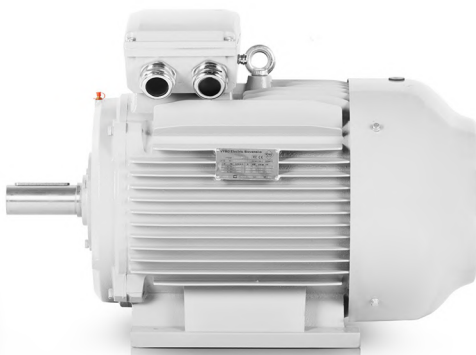
| Typ rámu a veľkosť | | Menovitý výkon | Prúd pri plnom zaťažení | Nominálne otáčky | Efektívita | Účinník | Pomer štartovacieho momentu | Pomer štartovacieho prúdu | Zvratový (maximálny) krútiaci moment |
|--------------------|------|----------------|-------------------------|------------------|------------|-----------------|-----------------------------|---------------------------|--------------------------------------|
| | | Výkon | | Rýchlosť | η | Výkonový faktor | LRT | LRA | BDT |
| Typ | Póly | kW | Ampér (A) | r/min | (%) | ($\cos\phi$) | RLT | RLA | RLT |
| 250M- | 8 | 30 | 64,9 | 740 | 90 | 0,78 | 1,6 | 6 | 1,8 |
| | 4 | 42 | 78,8 | 1480 | 89 | 0,91 | 1,7 | 7 | 1,8 |
| 280S- | 8 | 40 | 83,5 | 740 | 91 | 0,80 | 1,6 | 6 | 1,8 |
| | 4 | 55 | 102 | 1480 | 90 | 0,91 | 1,7 | 7 | 1,8 |
| 280M- | 8 | 47 | 96,9 | 740 | 91 | 0,81 | 1,6 | 6 | 1,8 |
| | 4 | 67 | 122,9 | 1480 | 90 | 0,92 | 1,7 | 7 | 1,8 |
| 90S- | 8 | 0,35 | 1,6 | 680 | 56 | 0,60 | 1,8 | 5 | 1,8 |
| | 6 | 0,45 | 1,4 | 930 | 70 | 0,72 | 1,2 | 6 | 1,8 |
| 90L- | 8 | 0,45 | 1,9 | 680 | 59 | 0,60 | 1,7 | 5 | 1,8 |
| | 6 | 0,65 | 1,9 | 930 | 71 | 0,73 | 1,8 | 6 | 1,8 |
| 100L- | 8 | 0,75 | 2,9 | 710 | 65 | 0,60 | 1,8 | 5 | 1,8 |
| | 6 | 1,1 | 3,1 | 950 | 75 | 0,73 | 1,9 | 6 | 1,8 |
| 112M- | 8 | 1,3 | 4,5 | 710 | 72 | 0,61 | 1,7 | 5 | 1,8 |
| | 6 | 1,8 | 4,8 | 950 | 78 | 0,73 | 1,9 | 6 | 1,8 |
| 132S- | 8 | 4,8 | 5,8 | 730 | 76 | 0,62 | 1,6 | 5 | 1,8 |
| | 6 | 2,4 | 6,2 | 970 | 80 | 0,73 | 1,9 | 6 | 1,8 |
| 132M- | 8 | 2,6 | 8,2 | 730 | 78 | 0,62 | 1,9 | 5 | 1,8 |
| | 6 | 3,7 | 9,4 | 970 | 82 | 0,73 | 1,9 | 6 | 1,8 |
| 160M- | 8 | 4,5 | 13,3 | 930 | 83 | 0,62 | 1,6 | 5 | 1,8 |
| | 6 | 6 | 14,7 | 980 | 85 | 0,73 | 1,9 | 6 | 1,8 |
| 160L- | 8 | 6 | 17,5 | 930 | 84 | 0,62 | 1,6 | 5 | 1,8 |
| | 6 | 8 | 19,4 | 980 | 86 | 0,73 | 1,9 | 6 | 1,8 |
| 180M- | 8 | 7,5 | 21,9 | 930 | 84 | 0,62 | 1,9 | 5 | 1,8 |
| | 6 | 10 | 24,2 | 980 | 86 | 0,73 | 1,9 | 6 | 1,8 |
| 180L- | 8 | 9 | 24,8 | 730 | 85 | 0,65 | 1,8 | 5 | 1,8 |
| | 6 | 12 | 28,3 | 980 | 86 | 0,75 | 1,9 | 6 | 1,8 |
| 200L1- | 8 | 12 | 32,5 | 730 | 86 | 0,65 | 1,8 | 5 | 1,8 |
| | 6 | 17 | 39,1 | 980 | 87 | 0,76 | 2,0 | 6 | 1,8 |
| 200L2- | 8 | 15 | 40,3 | 730 | 87 | 0,65 | 1,8 | 5 | 1,8 |
| | 6 | 20 | 45,4 | 980 | 88 | 0,76 | 2,0 | 6 | 1,8 |





Séria 1ALDT, 1LCDT

Elektromotory pre štandardné a priemyselné prevádzky v liatinovom ráme



SOLUTIONS FOR INDUSTRY

Technické dáta 1ALDT, 1LCDT

| Typ rámu a veľkosť | | Menovitý výkon | Prúd pri plnom zaťažení | Efektivita | Účinník | Pomer štartovacieho momentu | Zvratový (maximálny) krútiaci moment | Pomer štartovacieho prúdu |
|--------------------|------|----------------|-------------------------|------------|-----------------|-----------------------------|--------------------------------------|---------------------------|
| | | Výkon | | η | Výkonový faktor | LRT | BDT | LRA |
| Typ | Póly | kW | Ampér (A) | (%) | ($\cos\Phi$) | RLT | RLT | RLA |
| 80M1 | 2 | 0,75 | 1,86 | 68 | 0,82 | 2,0 | 1,8 | 7,5 |
| | 4 | 0,17 | 0,65 | 58 | 0,62 | 1,4 | 1,8 | 5,5 |
| 80M2 | 2 | 0,95 | 2,33 | 70 | 0,81 | 2,0 | 1,8 | 7,5 |
| | 4 | 0,25 | 0,87 | 64 | 0,65 | 1,4 | 1,8 | 5,5 |
| 90S | 2 | 1,4 | 3,45 | 74 | 0,83 | 2,0 | 1,8 | 7,5 |
| | 4 | 0,3 | 0,85 | 70 | 0,72 | 1,4 | 1,8 | 5,5 |
| 90L | 2 | 1,9 | 4,27 | 75 | 0,86 | 2,0 | 1,8 | 7,5 |
| | 4 | 0,4 | 1,08 | 72 | 0,73 | 1,4 | 1,8 | 5,5 |
| 100L1 | 2 | 2,5 | 5,25 | 82 | 0,87 | 2,0 | 1,8 | 7,5 |
| | 4 | 0,65 | 1,80 | 74 | 0,72 | 1,4 | 1,8 | 5,5 |
| 100L2 | 2 | 3,1 | 6,39 | 82 | 0,87 | 2,0 | 1,8 | 7,5 |
| | 4 | 0,8 | 2,17 | 76 | 0,72 | 1,4 | 1,8 | 5,5 |
| 112M | 2 | 4,4 | 9,15 | 82 | 0,88 | 2,0 | 1,8 | 7,5 |
| | 4 | 1,1 | 2,42 | 80 | 0,74 | 1,4 | 1,8 | 5,5 |
| 132S | 2 | 5,9 | 11,68 | 83 | 0,91 | 1,9 | 1,8 | 7,5 |
| | 4 | 1,4 | 3,5 | 80 | 0,74 | 1,3 | 1,8 | 5,5 |
| 132M | 2 | 8 | 15,29 | 85 | 0,91 | 1,9 | 1,8 | 7,5 |
| | 4 | 2 | 4,65 | 83 | 0,77 | 1,3 | 1,8 | 5,5 |
| 160M | 2 | 12,5 | 24,04 | 86 | 0,91 | 1,9 | 1,8 | 7,5 |
| | 4 | 2,8 | 6,56 | 85 | 0,75 | 1,3 | 1,8 | 5,5 |
| 160L | 2 | 16,5 | 30,98 | 87 | 0,91 | 1,9 | 1,8 | 7,5 |
| | 4 | 3,8 | 8,64 | 86 | 0,76 | 1,3 | 1,8 | 5,5 |
| 90S | 4 | 1,1 | 2,86 | 70 | 0,78 | 1,8 | 1,8 | 7 |
| | 6 | 0,32 | 1,09 | 63 | 0,66 | 1,6 | 1,8 | 6 |
| 90L | 4 | 1,4 | 3,4 | 72 | 0,81 | 1,8 | 1,8 | 7 |
| | 6 | 0,45 | 1,43 | 68 | 0,66 | 1,6 | 1,8 | 6 |
| 100L1 | 4 | 2,2 | 5,22 | 80 | 0,79 | 1,8 | 1,8 | 7 |
| | 6 | 0,7 | 2,15 | 73 | 0,66 | 1,6 | 1,8 | 6 |
| 100L2 | 4 | 2,5 | 5,96 | 81 | 0,78 | 1,8 | 1,8 | 7 |
| | 6 | 0,9 | 2,86 | 74 | 0,67 | 1,6 | 1,8 | 6 |



Technické dáta 1ALDT, 1LCDT

| Typ rámu a veľkosť | | Menovitý výkon | Prúd pri plnom zaťažení | Efektívita | Účinník | Pomer štartovacieho momentu | Zvratový (maximálny) krútiaci moment | Pomer štartovacieho prúdu |
|--------------------|------|----------------|-------------------------|------------|-----------------|-----------------------------|--------------------------------------|---------------------------|
| | | Výkon | | η | Výkonový faktor | LRT | BDT | LRA |
| Typ | Póly | kW | Ampér (A) | (%) | ($\cos\Phi$) | RLT | RLT | RLA |
| 225M | 4 | 38 | 71,3 | 90 | 0,86 | 1,5 | 1,8 | 7,5 |
| | 6 | 13 | 27,3 | 85 | 0,85 | 1,5 | 1,8 | 7 |
| 250M | 4 | 47 | 84,2 | 90 | 0,89 | 1,5 | 1,8 | 7,5 |
| | 6 | 6 | 32,3 | 85 | 0,87 | 1,5 | 1,8 | 7 |
| 280S | 4 | 55 | 99,6 | 90 | 0,88 | 1,5 | 1,8 | 7,5 |
| | 6 | 18,5 | 37,3 | 85 | 0,86 | 1,5 | 1,8 | 7 |
| 280M1 | 4 | 70 | 125 | 91 | 0,88 | 1,5 | 1,8 | 7,5 |
| | 6 | 25 | 48,4 | 87 | 0,87 | 1,5 | 1,8 | 7 |
| 280M2 | 4 | 84 | 150,6 | 91 | 0,88 | 1,5 | 1,8 | 7,5 |
| | 6 | 28 | 54,8 | 87 | 0,87 | 1,5 | 1,8 | 7 |
| 315S | 4 | 95 | 177,4 | 91 | 0,86 | 1,5 | 1,8 | 7,5 |
| | 6 | 32 | 65,3 | 89 | 0,79 | 1,5 | 1,8 | 7 |
| 315M | 4 | 115 | 217,5 | 92 | 0,86 | 1,5 | 1,8 | 7,5 |
| | 6 | 38 | 77,9 | 90 | 0,78 | 1,5 | 1,8 | 7 |
| 315L1 | 4 | 135 | 260 | 92 | 0,86 | 1,5 | 1,8 | 7,5 |
| | 6 | 45 | 90,5 | 90 | 0,80 | 1,5 | 1,8 | 7 |
| 315L2 | 4 | 160 | 294 | 93 | 0,86 | 1,5 | 1,8 | 7,5 |
| | 6 | 55 | 113,4 | 91 | 0,80 | 1,5 | 1,8 | 7 |
| 90S | 4 | 1,0 | 2,44 | 70 | 0,82 | 1,9 | 1,8 | 7,5 |
| | 8 | 0,22 | 0,92 | 55 | 0,62 | 1,5 | 1,8 | 5 |
| 90L | 4 | 1,3 | 3,10 | 72 | 0,82 | 1,9 | 1,8 | 7,5 |
| | 8 | 0,3 | 1,18 | 58 | 0,63 | 1,5 | 1,8 | 5 |
| 100L1 | 4 | 2,0 | 4,68 | 80 | 0,80 | 1,9 | 1,8 | 7,5 |
| | 8 | 0,55 | 0,55 | 65 | 0,61 | 1,5 | 1,8 | 5 |
| 100L2 | 4 | 2,4 | 5,48 | 80 | 0,81 | 1,9 | 1,8 | 7,5 |
| | 8 | 0,65 | 2,37 | 66 | 0,61 | 1,5 | 1,8 | 5 |
| 112M | 4 | 3,2 | 7,4 | 83 | 0,78 | 1,9 | 1,8 | 7,5 |
| | 8 | 0,9 | 3,24 | 71 | 0,59 | 1,5 | 1,8 | 5 |
| 132S | 4 | 4,5 | 9,68 | 84 | 0,82 | 2,0 | 1,8 | 7,5 |
| | 8 | 1,1 | 3,68 | 75 | 0,59 | 1,2 | 1,8 | 5 |
| 132M | 4 | 6,3 | 13,13 | 85 | 0,83 | 2,0 | 1,8 | 7,5 |
| | 8 | 1,5 | 4,84 | 78 | 0,59 | 1,2 | 1,8 | 5 |
| 160M | 4 | 8,9 | 18,14 | 85 | 0,85 | 2,0 | 1,8 | 7,5 |
| | 8 | 2,0 | 5,34 | 82 | 0,67 | 1,2 | 1,8 | 5 |
| 160L | 4 | 12 | 23,47 | 86 | 0,86 | 2,0 | 1,8 | 7,5 |
| | 8 | 2,7 | 6,9 | 84 | 0,67 | 1,2 | 1,8 | 5 |
| 180M | 4 | 16 | 31,77 | 88 | 0,85 | 2,0 | 1,8 | 7,5 |
| | 8 | 4 | 10,83 | 84 | 0,65 | 1,2 | 1,8 | 5 |
| 180L | 4 | 19,5 | 38,56 | 89 | 0,85 | 2,0 | 1,8 | 7,5 |
| | 8 | 5 | 13,32 | 85 | 0,66 | 1,2 | 1,8 | 5 |
| 200L | 4 | 29 | 56,8 | 90 | 0,85 | 2,0 | 1,8 | 7,5 |
| | 8 | 7,5 | 19,57 | 87 | 0,66 | 1,2 | 1,8 | 5 |
| 225M | 4 | 40 | 74,57 | 91 | 0,88 | 2,0 | 1,8 | 7,5 |
| | 8 | 9,9 | 25,43 | 88 | 0,64 | 1,3 | 1,8 | 5 |
| 250M | 4 | 52 | 97,29 | 91 | 0,87 | 2,0 | 1,8 | 7,5 |
| | 8 | 14,5 | 36,97 | 88 | 0,66 | 1,3 | 1,8 | 5 |
| 280S | 4 | 65 | 122,74 | 91 | 0,87 | 2,0 | 1,8 | 7,5 |
| | 8 | 17 | 41,73 | 89 | 0,68 | 1,3 | 1,8 | 5 |



Technické dáta 1ALDT, 1LCDT

| Typ rámu a veľkosť | | Menovitý výkon | Prúd pri plnom zaťažení | Efektívnosť | Účinník | Pomer štartovacieho momentu | Zvratový (maximálny) krútiaci moment | Pomer štartovacieho prúdu |
|--------------------|------|----------------|-------------------------|-------------|-----------------|-----------------------------|--------------------------------------|---------------------------|
| | | Výkon | | η | Výkonový faktor | LRT | BDT | LRA |
| Typ | Póly | KW | Ampér (A) | (%) | ($\cos\Phi$) | RLT | RLT | RLA |
| 280M | 4 | 75 | 137,39 | 91 | 0,88 | 2,0 | 1,8 | 7,5 |
| | 8 | 18,5 | 43,86 | 90 | 0,70 | 1,3 | 1,8 | 5 |
| 315S | 4 | 92 | 174,76 | 91 | 0,86 | 2,0 | 1,8 | 7,5 |
| | 8 | 25 | 58,71 | 90 | 0,70 | 1,3 | 1,8 | 5 |
| 315M | 4 | 110 | 208,26 | 92 | 0,86 | 2,0 | 1,8 | 7,5 |
| | 8 | 30 | 70,11 | 91 | 0,70 | 1,3 | 1,8 | 5 |
| 315L1 | 4 | 135 | 253,26 | 92 | 0,87 | 2,0 | 1,8 | 7,5 |
| | 8 | 36 | 83,99 | 91 | 0,70 | 1,3 | 1,8 | 5 |
| 315L2 | 4 | 155 | 287,97 | 92 | 0,87 | 2,0 | 1,8 | 7,5 |
| | 8 | 41 | 94,72 | 91 | 0,71 | 1,3 | 1,8 | 5 |
| 90S | 8 | 0,65 | 2,24 | 65 | 0,63 | 1,8 | 1,8 | 7 |
| | | 0,25 | 1,22 | 52 | 0,58 | 1,6 | 1,8 | 6 |
| 90L | 6 | 0,80 | 2,87 | 67 | 0,62 | 1,8 | 1,8 | 7 |
| | 8 | 0,35 | 1,58 | 56 | 0,58 | 1,6 | 1,8 | 6 |
| 100L1 | 6 | 1,3 | 4,07 | 71 | 0,66 | 1,8 | 1,8 | 7 |
| | 8 | 0,55 | 2,23 | 62 | 0,58 | 1,6 | 1,8 | 6 |
| 100L2 | 6 | 1,6 | 3,11 | 74 | 0,67 | 1,8 | 1,8 | 7 |
| | 8 | 0,75 | 2,86 | 66 | 0,59 | 1,6 | 1,8 | 6 |
| 112 M | 6 | 2,0 | 6,0 | 74 | 0,70 | 1,8 | 1,8 | 7 |
| | 8 | 0,85 | 3,32 | 67 | 0,59 | 1,6 | 1,8 | 6 |
| 132S | 6 | 2,6 | 6,85 | 79 | 0,71 | 1,8 | 1,8 | 7 |
| | 8 | 1,2 | 4,05 | 73 | 0,60 | 1,6 | 1,8 | 6 |
| 132MI | 6 | 3,3 | 7,96 | 80 | 0,76 | 1,8 | 1,8 | 7 |
| | 8 | 1,6 | 5,26 | 76 | 0,60 | 1,6 | 1,8 | 6 |
| 132M2 | 6 | 4,5 | 10,95 | 82 | 0,75 | 1,8 | 1,8 | 7 |
| | 8 | 2,2 | 7,02 | 77 | 0,60 | 1,6 | 1,8 | 6 |
| 160M | 6 | 6,5 | 14,84 | 84 | 0,76 | 1,8 | 1,8 | 7 |
| | 8 | 3,2 | 9,43 | 80 | 0,61 | 1,6 | 1,8 | 6 |
| 160L | 6 | 9,0 | 20,21 | 86 | 0,77 | 1,8 | 1,8 | 7 |
| | 8 | 4,5 | 12,97 | 82 | 0,62 | 1,6 | 1,8 | 6 |
| 180L | 8 | 13 | 29,07 | 86 | 0,77 | 1,5 | 1,8 | 7 |
| | | 6,5 | 17,77 | 81 | 0,65 | 1,5 | 1,8 | 6 |
| 200L1 | 6 | 17 | 35,5 | 87 | 0,80 | 1,5 | 1,8 | 7 |
| | 8 | 8,5 | 20,6 | 82 | 0,66 | 1,5 | 1,8 | 6 |
| 200L2 | 6 | 21 | 44,3 | 88 | 0,80 | 1,5 | 1,8 | 7 |
| | 8 | 11 | 27,8 | 83 | 0,68 | 1,5 | 1,8 | 6 |
| 225M | 6 | 30 | 62,3 | 89 | 0,83 | 1,5 | 1,8 | 7 |
| | 8 | 15 | 32,2 | 87 | 0,78 | 1,5 | 1,8 | 6 |
| 250M | 6 | 37 | 72,1 | 90 | 0,86 | 1,5 | 1,8 | 7 |
| | 8 | 18 | 38,5 | 87 | 0,80 | 1,5 | 1,8 | 6 |
| 280S | 6 | 45 | 86,8 | 90 | 0,86 | 1,5 | 1,8 | 7 |
| | 8 | 21 | 46,2 | 88 | 0,81 | 1,5 | 1,8 | 6 |
| 280M1 | 6 | 55 | 104,7 | 91 | 0,82 | 1,5 | 1,8 | 7 |
| | 8 | 28 | 57,2 | 89 | 0,81 | 1,5 | 1,8 | 6 |
| 280M2 | 6 | 65 | 122 | 91 | 0,82 | 1,5 | 1,8 | 7 |
| | 8 | 32 | 66,6 | 89 | 0,81 | 1,5 | 1,8 | 6 |
| 315S | 6 | 75 | 145,1 | 91 | 0,84 | 1,5 | 1,8 | 7 |
| | 8 | 37 | 40,4 | 90 | 0,78 | 1,5 | 1,8 | 6 |
| 315M | 6 | 90 | 171,6 | 92 | 0,85 | 1,5 | 1,8 | 7 |
| | 8 | 45 | 90,4 | 91 | 0,80 | 1,5 | 1,8 | 6 |



Technické dáta 1ALDT, 1LCDT

| Typ rámu a veľkosť | | Menovitý výkon | Prúd pri plnom zaťažení | Efektívnosť | Účinník | Pomer štartovacieho momentu | Zvratový (maximálny) krútiaci moment | Pomer štartovacieho prúdu |
|--------------------|------|----------------|-------------------------|-------------|-----------------|-----------------------------|--------------------------------------|---------------------------|
| Typ | Póly | Výkon | | η | Výkonový faktor | LRT | BDT | LRA |
| | | kW | Ampér (A) | (%) | ($\cos\Phi$) | RLT | RLT | RLA |
| 315L1 | 6 | 110 | 209,5 | 92 | 0,85 | 1,5 | 1,8 | 7 |
| | 8 | 55 | 115,7 | 91 | 0,78 | 1,5 | 1,8 | 6 |
| 315L2 | 6 | 132 | 252,0 | 92 | 0,85 | 1,5 | 1,8 | 7 |
| | 8 | 66 | 137,4 | 91 | 0,78 | 1,5 | 1,8 | 6 |
| 112M | 4 | 2,3 | 5,88 | 79 | 0,73 | 2 | 1,8 | 7,5 |
| | 6 | 0,8 | 3,16 | 65 | 0,57 | 1,4 | 1,8 | 6,5 |
| | 8 | 0,6 | 2,74 | 61 | 0,53 | 1,3 | 1,8 | 4 |
| 132S | 4 | 3,1 | 4,14 | 81 | 0,79 | 2 | 1,8 | 7,5 |
| | 6 | 1,1 | 3,9 | 71 | 0,60 | 1,4 | 1,8 | 6,5 |
| | 8 | 0,8 | 3,06 | 68 | 0,57 | 1,3 | 1,8 | 4 |
| 132M | 4 | 4,5 | 9,76 | 83 | 0,82 | 2 | 1,8 | 7,5 |
| | 6 | 1,5 | 4,66 | 74 | 0,65 | 1,4 | 1,8 | 6,5 |
| | 8 | 1,1 | 3,92 | 72 | 0,57 | 1,3 | 1,8 | 4 |
| 160M | 4 | 7,5 | 15,98 | 84 | 0,82 | 1,8 | 1,8 | 7,5 |
| | 6 | 2,6 | 7,33 | 79 | 0,67 | 1,4 | 1,8 | 6,5 |
| | 8 | 1,5 | 4,79 | 79 | 0,58 | 0,95 | 1,8 | 4 |
| 160L | 4 | 10,2 | 20,64 | 86 | 0,85 | 1,8 | 1,8 | 7,5 |
| | 6 | 3,5 | 9,46 | 81 | 0,68 | 1,4 | 1,8 | 6,5 |
| | 8 | 2,0 | 6,03 | 81 | 0,60 | 0,95 | 1,8 | 4 |
| 180M | 4 | 13 | 24,22 | 06 | 0,90 | 1,8 | 1,8 | 8 |
| | 6 | 4,5 | 7,72 | 80 | 0,80 | 1,4 | 1,8 | 7,5 |
| | 8 | 2,6 | 10,62 | 80 | 0,63 | 0,95 | 1,8 | 5,5 |
| 180L | 4 | 16 | 29,63 | 87 | 0,90 | 1,8 | 1,8 | 8 |
| | 6 | 6 | 13,56 | 81 | 0,81 | 1,4 | 1,8 | 7,5 |
| | 8 | 3,3 | 9,69 | 81 | 0,63 | 0,95 | 1,8 | 5,5 |
| 200L | 4 | 22 | 40,56 | 87 | 0,90 | 1,8 | 1,8 | 8 |
| | 6 | 8 | 17,75 | 82 | 0,82 | 1,4 | 1,8 | 7,5 |
| | 8 | 4,5 | 13,23 | 82 | 0,62 | 0,95 | 1,8 | 5,5 |
| 225S | 4 | 28 | 53,32 | 89 | 0,88 | 1,8 | 1,8 | 8 |
| | 6 | 10 | 21,10 | 83 | 0,85 | 1,4 | 1,8 | 7,5 |
| | 8 | 5,5 | 13,43 | 85 | 0,70 | 1,1 | 1,8 | 5,5 |
| 225M | 4 | 34 | 63,11 | 89 | 0,89 | 1,8 | 1,8 | 8 |
| | 6 | 12 | 24,71 | 83 | 0,86 | 1,4 | 1,8 | 7,5 |
| | 8 | 7,5 | 17,22 | 87 | 0,74 | 1,1 | 1,8 | 5,5 |
| 250M | 4 | 44 | 78,09 | 90 | 0,92 | 1,8 | 1,8 | 8 |
| | 6 | 15,5 | 32,12 | 85 | 0,85 | 1,4 | 1,8 | 7,5 |
| | 8 | 10 | 22,58 | 88 | 0,75 | 1,1 | 1,8 | 5,5 |
| 280S | 4 | 55 | 98,47 | 90 | 0,92 | 1,8 | 1,8 | 8 |
| | 6 | 18 | 37 | 85 | 0,85 | 1,4 | 1,8 | 7,5 |
| | 8 | 12 | 27,33 | 88 | 0,74 | 1,1 | 1,8 | 5,5 |
| 280M | 4 | 66 | 116,88 | 91 | 0,92 | 1,8 | 1,8 | 8 |
| | 6 | 21 | 42,54 | 86 | 0,86 | 1,4 | 1,8 | 7,5 |
| 315S | 4 | 75 | 136,34 | 90 | 0,91 | 1,8 | 1,8 | 8 |
| | 6 | 27 | 55,27 | 87 | 0,84 | 1,4 | 1,8 | 7,5 |
| | 8 | 19 | 43,8 | 89 | 0,73 | 1,3 | 1,8 | 5,5 |





Adresa

VYBO ELECTRIC a. s. | tel: +421 944 105 361
Radlinského 18 | e-mail: predaj@vyboelectric.eu
052 01 Spišská Nová Ves
Slovenská republika

www.vyboelectric.com



SOLUTIONS FOR INDUSTRY

BUREAU VERITAS
Certification



VYBO Electric a.s.
Radlinského 18, 052 01 Spišská Nová Ves
Slovak Republic

Bureau Veritas Certification Holding SAS – UK Branch certifies that the Management System of the above organisation has been audited and found to be in accordance with the requirements of the management system standards detailed below

ISO 14001: 2015

Scope of certification

MANUFACTURE AND SALE OF ELECTRIC MOTORS. SALES AND DEVELOPMENT OF VARIABLE FREQUENCY DRIVES.

Original cycle start date: 18.05.2022
Expiry date of previous cycle: N/A
Certification Audit date: 31.03.2022
Certification cycle start date: 18.05.2022

Subject to the continued satisfactory operation of the organization's Management System, this certificate expires on: 17.05.2025

Certificate No. SK-U22 055E Version: 1 Issue date: 18.05.2022

Certification body address: 5th Floor, 66 Prescot Street, London E1 8HQ, United Kingdom
Local office: Plynárenská 7/B, BRATISLAVA 821 09, Slovak Republic



Further clarifications regarding the scope of this certificate and the applicability of the management system requirements may be obtained by consulting the organisation. To check this certificate validity please call: +421 2 5341 4165

Page 1 of 1



Bureau Veritas Certification

Certificate

Awarded to

VYBO Electric a.s.
Radlinského 18, 052 01 Spišská Nová Ves
Slovak Republic

BUREAU VERITAS CERTIFICATION (Z) s.r.o. certifies that the Management System of the above organisation has been assessed and found to be in accordance with the requirements of the management system standard detailed below

Standard
ISO 45001:2018

Scope of supply

MANUFACTURE AND SALE OF ELECTRIC MOTORS. SALES AND DEVELOPMENT OF VARIABLE FREQUENCY DRIVES.

Original Approval Date: 18-05-2022
Expiry date of previous cycle: N/A
Certification Cycle Start Date: 18-05-2022
Certification Cycle End Date: 17-05-2025
Subject to the continued satisfactory operation of the organisation's Management System, this certificate is valid until: 17-05-2025

To check this certificate validity please call: +420 210 098 215

Further clarifications regarding the scope of this certificate and the applicability of the management system requirements may be obtained by consulting the organisation.

Version 1 Issue Date: 18-05-2022
Certificate Number: CZF - 2200117

ISSUING OFFICE ADDRESS: BUREAU VERITAS CERTIFICATION (Z) s.r.o., Obilského 1, 143 02 Praha 4, Czech Republic

11

ZERTIFIKAT ♦ CERTIFICATE ♦ 認證證書 ♦ CERTIFICADO ♦ CERTIFICAT



CERTIFICATE

TÜV SÜD Slovakia s.r.o.
Certification Body for Management Systems
Accredited by SNAS
Certificate on accreditation No. Q-011
certifies that



VYBO Electric a.s.
Radlinského 18
SK – 052 01 Spišská Nová Ves
IČO: 45 537 143

has established and applies
a Quality Management System for

**Manufacture and sale of electric motors.
Sales and development of variable frequency drives.**

An audit was performed, Report No. 2264/40/22/Q/AS/C
Proof has been furnished that the requirements
according to

STN EN ISO 9001:2016

are fulfilled. The certificate is valid from 2022-04-14 until 2025-04-13
Certificate Registration No. Q 2264-1

Bratislava, 2022-04-14

TÜV SÜD Slovakia s.r.o.
Certification Body for Management Systems
Member of Group TÜV SÜD
Jaskóva 6, 821 03 Bratislava

F-Q-019/26

Certificate SK22/3701

The management system of

VYBO Electric a.s.
Radlinského 18
052 01 Spišská Nová Ves, Slovakia

has been assessed and certified as meeting the requirements of

EN ISO 50001:2018

For the following activities

**Production & sales of electric motors.
Sales & development of variable frequency drives.**

Further clarifications regarding the scope of this certificate and the applicability of EN ISO 50001:2018 requirements may be obtained by consulting the organisation.

This certificate is valid from 7 April 2022 until 6 April 2025
and remains valid subject to satisfactory surveillance audits.
Recertification audit due a minimum of 60 days
before the expiration date.
Issue 1. Certified with SGS since 7 April 2022

Authorised by

Ing. Róbert Bodnár
Director

SGS Slovakia spol. s r. o.
Klyučká 14, 040 11 Košice, Slovakia
t +421 55 783 61 11, f +421 55 783 61 20, www.sgs.com

Page 1 of 1



This document is issued by the Company subject to its General Conditions of Certification. Services accessible at www.sgs.com and conditions. Attention is drawn to the limitations of liability, indemnification and jurisdictional issues established therein. The authenticity of this document may be verified at <http://www.sgs.com/certificates/certificate-claims.htm>. Any unauthorized alteration, forgery or falsification of the content or appearance of this document is unlawful and offences may be prosecuted to the fullest extent of the law.